



Relais, Schütze und Schalter > Schalter > Kipphebelschalter



Konfiguration (Polstellung): **Doppelpolig – Doppelstellung**

Durchführungsgewindegröße: **1/4-40 UNS-2A**

Abgedichtetes Gerät: **Ja**

Kontaktmaterial: **Kupfer**

Beschichtungsmaterial des Schalterkontakts: **Silber**

Eigenschaften

Produktmerkmale

Produkttyp	Schalter
Abgedichtetes Gerät	Ja
Gelenkhebelausführung	Groß und flach mit Hülse
Kipphebelschaltertyp	Kipphebel
Gelenkhebelbetätigung	Vertikal

Konfigurationsmerkmale

Konfiguration (Polstellung)	Doppelpolig – Doppelstellung
Betriebsfunktion	Ein Aus (Ein)

Elektrische Kennwerte

Durchschlagfestigkeit	1000 VAC
Isolierwiderstand	1000 MΩ
Kontaktwiderstand	10 mΩ
Kipphebelschalter-Nennspannung	28 VDC

Sonstige Eigenschaften

Oberfläche des Aktuators	Nickel
Durchführungsgewindegröße	1/4-40 UNS-2A
Kipphebelschalter – Dichtungstyp	Klemmendichtung (Epoxyd)
Durchführungsausführung	Mit Gewinde

Kontaktmerkmale

Kontaktmaterial	Kupfer
Beschichtungsmaterial des Schalterkontakts	Silber
Kippschalter-Kontaktstrom	5 A

Klemmenmerkmale

Verbindungstyp	Drahtbügel
----------------	------------

Montage und Anschlusstechnik

Kippschalter-Befestigungstyp	Löten
------------------------------	-------

Gehäusemerkmale

Abgedichteter Prozess	Nein
-----------------------	------

Abmessungen

Gelenkhebellänge	12.32 mm[.485 in]
------------------	-------------------

Produkt-Compliance

[Bitte besuchen Sie die Produktseite auf TE.com um Informationen über Produktkonformität zu erhalten.>](#)

EU RoHS Richtlinie 2011/65/EU	Noch nicht überprüft
EU ELV Richtlinie 2000/53/EG	Konform mit Ausnahmen
China RoHS 2 Richtlinie MIIT Order No 32, 2016	Eingeschränkte Materialien über dem Grenzwert
EU REACH Verordnung (EG) No. 1907/2006	Aktuelle ECHA Kandidatenliste: JUNI 2022 (224) Kandidatenliste deklariert bezüglich: JAN 2022 (223) SVHC > Schwellenwert: Pb (3.7% in Component part) <small>Sicherheitshinweise: Bei Gebrauch nicht essen, trinken oder rauchen. Nach Gebrauch ... gründlich waschen. Recyceln Sie den Artikel nach Möglichkeit und entsorgen Sie ihn, indem Sie alle geltenden behördlichen Vorschriften befolgen, die für Ihren geografischen Standort relevant sind.</small>
Halogengehalt	Noch nicht auf den Halogengehalt überprüft
Lötfähigkeit	Wellenlötfähig bis 265 °C

Produktkonformitäts-Disclaimer

Diese Informationen beruhen auf angemessenen Erkundigungen bei unseren Lieferanten und entsprechen unserem derzeitigen Wissensstand auf Grundlage der Angaben der Lieferanten. Diese Informationen können Änderungen erfahren. Die von TE als EU RoHS-konform ermittelten Teile weisen einen maximalen Gewichtsanteil von 0,1 % Blei, Chrom VI, Quecksilber, PBB, PBDE, DBP, BBP, DEHP und DIBP sowie 0,01 % Kadmium im homogenen Werkstoff auf oder sind gemäß der Anhänge zur Richtlinie 2011/65/EU (RoHS2) von diesen Grenzwerten ausgenommen. Elektrische und elektronische Endprodukte erhalten gemäß der Richtlinie 2011/65/EU eine CE-Kennzeichnung. Die Komponenten sind möglicherweise nicht CE-gekennzeichnet. Zusätzliche weisen die von TE als EU ELV-konform ermittelten Teile einen maximalen Gewichtsanteil von 0,1 % Blei, Chrom VI und Quecksilber sowie 0,01 % Kadmium im homogenen Werkstoff auf oder sind gemäß der Anhänge zur Richtlinie 2000/53/EG (ELV) von diesen Grenzwerten ausgenommen. Hinsichtlich

der REACH Verordnung beruhen die Angaben von TE bezüglich der besonders besorgniserregenden Substanzen (Substances of Very High Concern, SvHC) auf den ‚Leitlinien zu den Anforderungen für Stoffe in Erzeugnissen‘, wie sie auf der Webseite der Europäischen Chemikalienagentur (ECHA) unter folgender URL publiziert sind: <https://echa.europa.eu/guidance-documents/guidance-on-reach>

Kompatible Teile



TE Teilnr.: 4-1825136-5
 A101SYCQ04



TE Teilnr.: 1825136-7
 A101KZQ04



TE Teilnr.: 4-1825136-9
 A101SYZQ04




TE Teilnr.: 5-1825136-9
 A108P3ZQ04



TE Teilnr.: 4-1825136-3
 A101SYAQ04

Auch serienmäßig | Alcoswitch Gemini A



Kipphebelschalter(97)

Kunden kauften auch diese Produkte



TE Teilnr.:7-1879462-5
 RL73K 2B R68 5% 1K RL



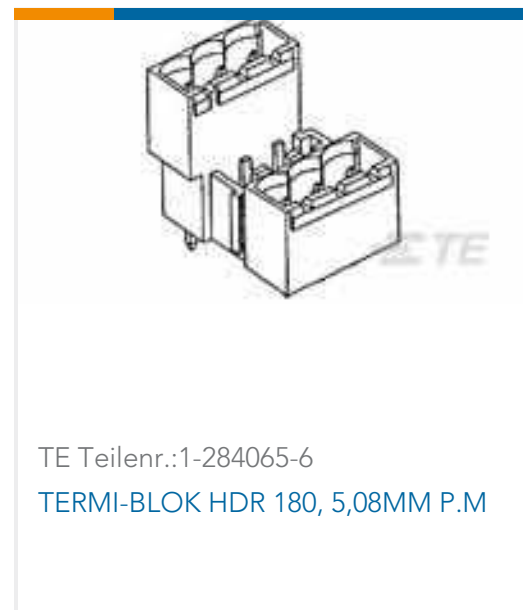
TE Teilnr.:1-2307729-0
 10P,2MM,B-B,REC,DRHZ,SMD,0.1AU,TR



TE Teilnr.:7-2176407-6
 3560 2R7 5%



TE Teilnr.:4-2176364-9
 RQ 0402 14K7 0.1% 10PPM 5K RL



Dokumente

Produktzeichnungen

[A207P3ZQ04](#)

Englisch

CAD-Dateien

Kundenmodell

[ENG_CVM_CVM_2-1825139-1_A.3d_igs.zip](#)

Englisch

Kundenmodell

[ENG_CVM_CVM_2-1825139-1_A.3d_stp.zip](#)

Englisch

Kundenmodell

[ENG_CVM_CVM_2-1825139-1_A.2d_dxf.zip](#)

Englisch

3D PDF

3D

Indem Sie die CAD-Datei herunterladen stimmen Sie den [allgemeinen Verkaufsbedingungen](#) zu.

Datenblätter/ Katalogseiten

[SWITCHES_CORE_PROGRAM_CATALOG](#)

Englisch

[GEMINI_SERIES_SWITCHES_QUICK_REF_GUIDE_2-1773458-5](#)

Englisch