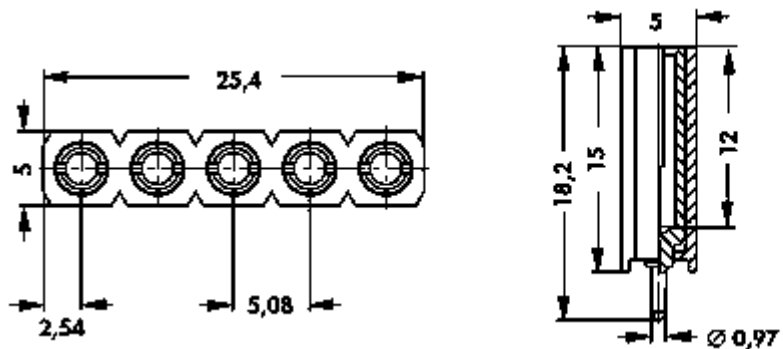


Steckbuchsen / **SB 15**

für 2 mm, geschlitzt, Kunststoff isoliert, trennbar - einreihig 1-5 polig lieferbare Ausführungen: einreihig: 1-5 polig Bitte die gewünschte Anzahl der Kontakte angeben, z. B. SB 15-3  
Material: Messing 2 µm Ni, 0,25 µm Au

**Kenndaten SB 15**

Artikelnummer	SB 15
<b>Kontaktfläche</b> 	vergoldet
<b>Gehäuse</b>	Kunststoff isoliert
<b>Polzahl</b>	1 - 5