



## Capteur de niveau horizontal *Horizontal level sensor*

# PTFA3415

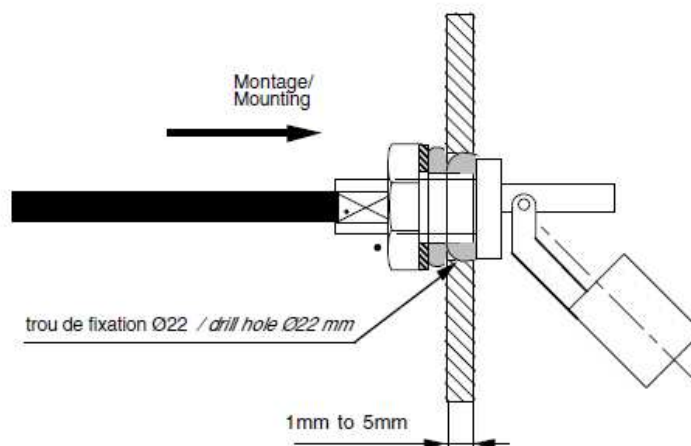
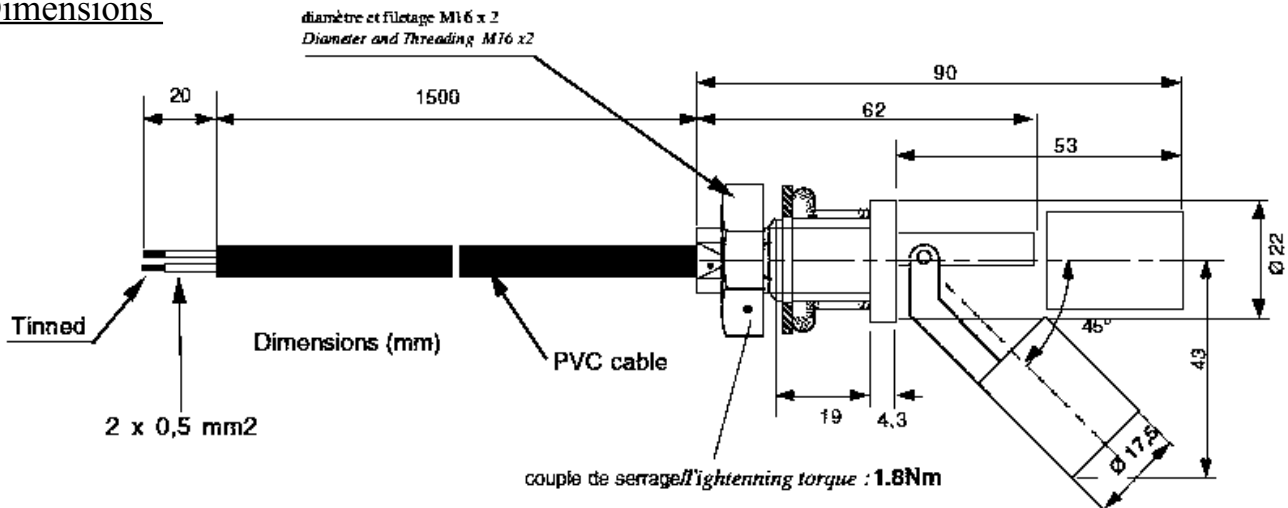
**Polypropylène**  
**230VAC/0,5A 50VA**

- Capteur de niveau en Polypropylène . Montage par l'extérieur.
- Applications typiques :.....
- Contact REED 230VAC/0,5A 50VA.
- Inversion de la fonction NO ou NF par rotation du capteur (fig. 3)

- *Horizontal level sensor in polypropylen plastic.*
- *Typical applications for .....*
- *250VAC/0,5A 50VA REED switch*
- *Reverse function (normally open or normally close) by using the sensor upside down*



### Dimensions



Boîtier et flotteur en Polypropylène; densité liquide 0,60 mini  
/ Case and float : Polypropylene ; suitable sp. gravity : 0,6 min

*Proud to serve you*

**celduc®**  
r e l a i s

Materiaux :

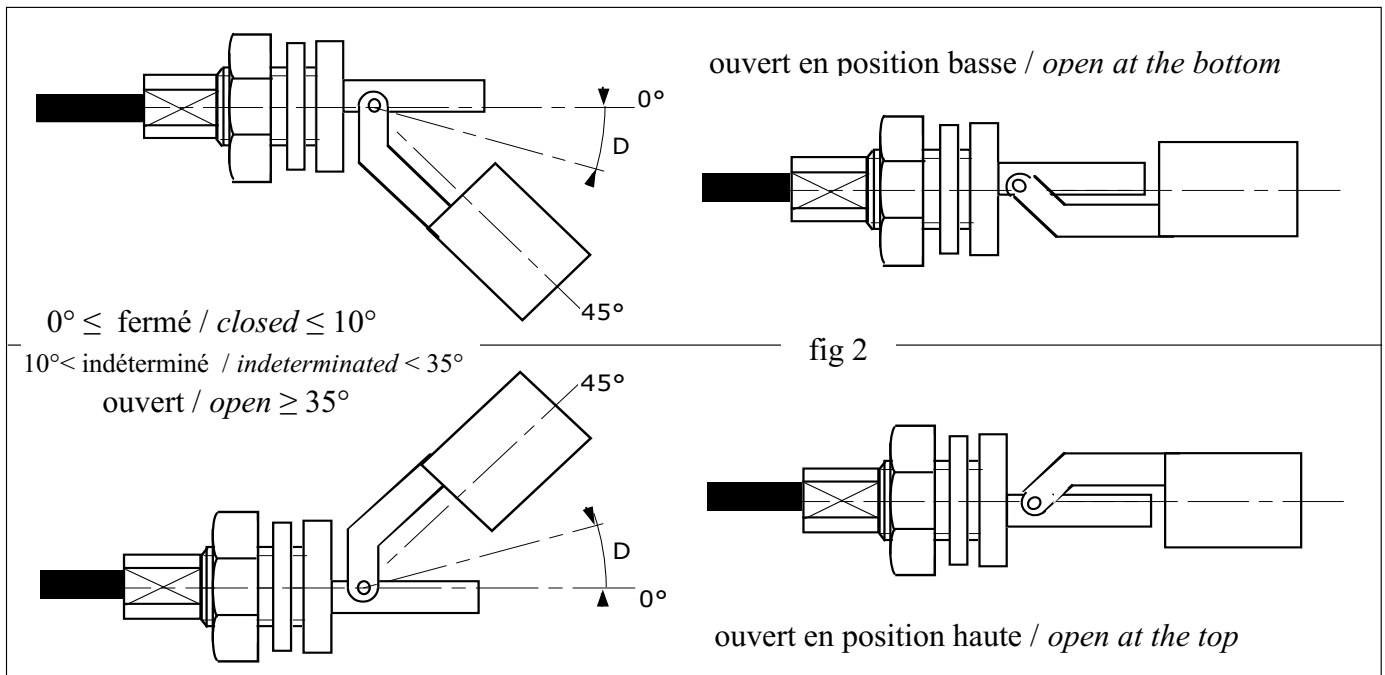
Boîtiers et écrous : Polypropylène

Flotteur : Polypropylène

Joint torique: Nitrile

Cable de raccordement: PVC gris diamètre externe 4,60 mm+/-0,2mm / 85°C / 700VAC/ RoHS  
2 conducteurs 0,5mm<sup>2</sup> bleu et noirMaterials:*Housing and nuts : Polypropylene**Float : Polypropylene**O-ring : Nitrile rubber**Cable : PVC grey external diameter 4,60 mm +/- 0,2mm / 85°C / 700VAC/ RoHS*  
*2 conductors 0,5sqmm blue and black wires***Caractéristiques (à 20°C) / Specifications (at 20°C)**

Paramètre / Parameter	Typ.	Unit
<b>ELECTRIQUE / ELECTRICAL</b>		
Puissance maximum commutable / Max switching power	50	VA
Courant maximum commutable / Max switching current	0,5	A
Tension maximale commutable / Max switching voltage	300	VAC/DC
Tension de claquage / Min breakdown voltage	500	VDC
Courant passant maximum / Maximum Carry current	2,5	A
Résistance de contact / Contact resistance	150	mΩ
<b>GENERALES/ MECHANICAL and ENVIRONMENTAL</b>		
Température de fonctionnement (hors câble) / Temperature rating (cable excepted)	-10 à +100	°C
T max d'utilisation du câble / Temperature bearing capacity	85	°C
Isolement partie électrique- boîtier / Insulation between electrical parts and housing	2500	VRMS
Durée de vie ( charge résistive 100 VDC - 100 mA ) / Operating life ( resistive load )	1 x 10 <sup>6</sup>	operations
Dimensions/Dimensions	fig 1	
Détection / Operation level	fig 2	
Longueur des fils / Wires length	1,5	m



**celduc**<sup>®</sup>  
r e l a i s

www.celduc.com

5, Rue Ampère BP30004 42290 SORBIERS - FRANCE E-mail : celduc-relais@celduc.com  
 Fax +33 (0) 4 77 53 85 51 Service Commercial France Tél. : +33 (0) 4 77 53 90 20  
 Sales Dept. For Europe Tel. : +33 (0) 4 77 53 90 21 Sales Dept. Asia : Tél. +33 (0) 4 77 53 90 19