

1-103638-4 ✓ AKTIV

AMPMODU | AMPMODU MTE

Interne TE-Nummer 1-103638-4

AMPMODU MTE, PCB Mount Header, Vertical, 15 Position, 2.54 mm [.1in] Centerline, 1 Row, Gold, Black, Shrouded, Printed Circuit Board

[Auf TE.com ansehen>](#)



Steckverbinder > PCB-Steckverbinder > Kabel-an-Leiterplatte-Steckverbinder > Draht-an-Leiterplatte-Steckkontakte und -sockel



PCB-Steckverbindermontagetyp: **Stiftleiste für die Leiterplattenmontage**

Montageausrichtung für Leiterplatte: **Vertikal**

Anzahl von Positionen: **15**

Raster: **2.54 mm [.1 in]**

Verbindungsmethode für Leiterplatte: **Durchsteckmontage - Löten**

## Eigenschaften

### Produktmerkmale

PCB-Steckverbindermontagetyp	Stiftleiste für die Leiterplattenmontage
Stecksockeltyp	Gehüllt
Anschluss von Steckverbinder & Kontakt an	Leiterplatte

### Konfigurationsmerkmale

Montageausrichtung für Leiterplatte	Vertikal
Anzahl von Positionen	15
Zeilenanzahl	1

### Elektrische Kennwerte

Anschlusswiderstand	15 mΩ
Isolierwiderstand	5000 MΩ
Spannungsfestigkeit (max.)	600 V

### Kontaktmerkmale

Länge des Steckbereichs des Kontakts	5.84 mm[.23 in]
Abmessungen des Steck-Quadratpfostens	.64 mm[.025 in]
Kontaktfestsit im Gehäuse	Ohne
Dicke des Beschichtungsmaterials des Kontaktanschlussbereichs der Leiterplatte	2.54 μm[100 μin]
Oberfläche des Beschichtungsmaterials des Kontaktanschlussbereichs der Leiterplatte	Matt

Kontaktform	Quadratisch
Beschichtungsmaterial des Kontaktanschlussbereichs der Leiterplatte	Zinn-Blei
Kontaktmaterial	Messing
Beschichtungsmaterial des Steckbereichs des Kontakts	Gold
	15 µin
Kontakttyp	Stift
Kontakt-nennstrom (max.)	3 A

### Klemmenmerkmale

Quadratischer Endverschluss, Anschlussstift- und Restabmessungen	.64 mm[.025 in]
Anschlussstift- und Restlänge	3.3 mm[.13 in]
Anschlussmethode für Leitungen und Kabel	Crimpverbindung, Schneidklemmkontakt (IDC)
Verbindungsmethode für Leiterplatte	Durchsteckmontage - Löten

### Montage und Anslusstechnik

Zugentlastung	Ohne
Art der Leiterplattenmontage	Haltevorrichtung
Montageausrichtung der Leiterplatte	Ohne
Gegensteckarretierung	Mit
Arretierung für Leiterplattenmontage	Ohne

### Gehäusemerkmale

Raster	2.54 mm[.1 in]
Gehäusefarbe	Schwarz
Gehäusematerial	Thermoplast, Thermoplast

### Abmessungen

Steckverbinderlänge	40.64 mm[1.6 in]
Steckverbinderhöhe	13.59 mm[.535 in]
Row-to-Row Spacing	2.54 mm[.1 in]

### Verwendungsbedingungen

Betriebstemperaturbereich	-65 – 105 °C
---------------------------	--------------

### Betrieb/Anwendung

Stromkreis Anwendung	Signal
----------------------	--------

### Industriestandards

Zugelassene Standards	CSA LR7189, UL E28476
UL-Brandschutzklasse	UL 94V-0

### Verpackungsmerkmale

Verpackungsmenge	14
Verpackungsmethode	Schlauch/Karton, Tube

### Weitere

Kommentar	Entfernen Sie für die Kodierung der Pfosten mit dem Kodierwerkzeug Nr. 91417-1.
-----------	---

## Produkt-Compliance

[Bitte besuchen Sie die Produktseite auf TE.com um Informationen über Produktkonformität zu erhalten.>](#)

EU RoHS Richtlinie 2011/65/EU	Nicht konform
EU ELV Richtlinie 2000/53/EG	Nicht konform
China RoHS 2 Richtlinie MIIT Order No 32, 2016	Eingeschränkte Materialien über dem Grenzwert
EU REACH Verordnung (EG) No. 1907/2006	Aktuelle ECHA Kandidatenliste: JAN 2020 (205) Kandidatenliste deklariert bezüglich: JAN 2020 (205) Pb (13% in Component Part)
EU REACH Verordnung (EG) No. 1907/2006	Aktuelle ECHA Kandidatenliste: JAN 2020 (205) Kandidatenliste deklariert bezüglich: JAN 2020 (205)
Halogengehalt	BFR/CFR/PVC frei, allerdings Br/Cl >900 ppm aus anderen Quellen
Lötfähigkeit	Reflow-Löten tauglich bis 260 °C

#### Produktkonformitäts-Disclaimer

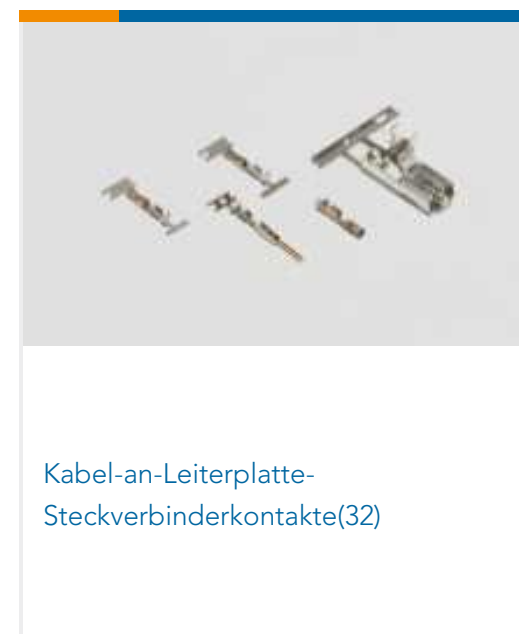
Diese Informationen beruhen auf angemessenen Erkundigungen bei unseren Lieferanten und entsprechen unserem derzeitigen Wissensstand auf Grundlage der Angaben der Lieferanten. Diese Informationen können Änderungen erfahren. Die von TE als EU RoHS-konform ermittelten Teile weisen einen maximalen Gewichtsanteil von 0,1 % Blei, Chrom VI, Quecksilber, PBB, PBDE, DBP, BBP, DEHP und DIBP sowie 0,01 % Kadmium im homogenen Werkstoff auf oder sind gemäß der Anhänge zur Richtlinie 2011/65/EU (RoHS2) von diesen Grenzwerten ausgenommen. Elektrische und elektronische Endprodukte erhalten gemäß der Richtlinie 2011/65/EU eine CE-Kennzeichnung. Die Komponenten sind möglicherweise nicht CE-gekennzeichnet. Zusätzliche weisen die von TE als EU ELV-konform ermittelten Teile einen maximalen Gewichtsanteil von 0,1 % Blei, Chrom VI und Quecksilber sowie 0,01 % Kadmium im homogenen Werkstoff auf oder sind gemäß der Anhänge zur Richtlinie 2000/53/EG (ELV) von diesen Grenzwerten ausgenommen. Bezüglich der REACH Bestimmungen beruht die TE-Information über SVHC in den Artikeln für diese Teilenummer noch auf den „Leitlinien zu den Anforderungen für Stoffe in Erzeugnissen“ (Version: 2, April 2011) der European Chemicals Agency (ECHA), wobei der Grenzwert von 0,1% (nach Gewicht) auf das Fertigprodukt bezogen ist. TE ist sich des EuGH-Urteils vom 10. September 2015, auch bekannt als O5A (Once An Article Always An Article), bewusst, welches besagt, dass im Falle von 'komplexen Erzeugnissen', der Schwellenwert für eine SVHC sowohl auf das Produkt als Ganzes und gleichzeitig

auf jeden der Artikel, aus denen sich das Produkt zusammensetzt, angewendet wird. TE hat diesen Entscheid auf der Grundlage der neuen ECHA ' Leitlinien zu den Anforderungen für Stoffe in Erzeugnissen' (Juni 2017, Version 4,0) ausgewertet und wird seine Deklarationen entsprechend aktualisieren.

## Kompatible Teile



## Auch serienmäßig | AMPMODU MTE

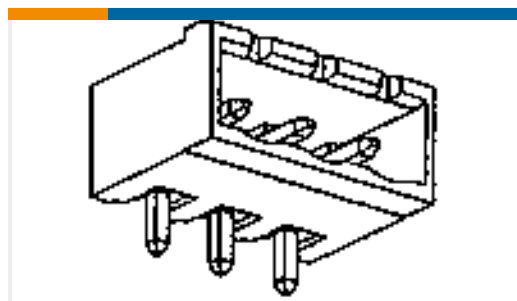


## Kunden kauften auch diese Produkte





TE Teilenummer6-179960-2  
D5 V-HDR ASSY 6P TAIL LENGTH 4



TE Teilenummer796639-4  
4POS 5.08MM CE R/A HDR,TRM BLK



TE Teilenummer5554501-2  
RCPT ASSY,24 POS,V/M,SCR LK



TE Teilenummer102974-6  
06 MODII HDR SRRA B/A .100CL



TE Teilenummer104315-7  
040 LOPRO HDR RA 30DP LATCH



TE Teilenummer87984-4  
04 MODI BDMNT RCPT SR .156CL

## Dokumente

### Produktzeichnungen

15 MTE HDR SRST LATCH .100CL

Englisch

### CAD-Dateien

3D PDF

3D

Kundenmodell

[ENG\\_CVM\\_CVM\\_1-103638-4\\_R.2d\\_dxf.zip](#)

Englisch

Kundenmodell

[ENG\\_CVM\\_CVM\\_1-103638-4\\_R.3d\\_igs.zip](#)

Englisch

Kundenmodell

[ENG\\_CVM\\_CVM\\_1-103638-4\\_R.3d\\_stp.zip](#)

Englisch

Indem Sie die CAD-Datei herunterladen stimmen Sie den [allgemeinen Verkaufsbedingungen](#) zu.

### Datenblätter/ Katalogseiten

AMPMODU MTE INTERCONNECT SYSTEM

Englisch

### Produktspezifikationen

Anwendungsspezifikation

Englisch

### Umweltverträglichkeit von Produkten

Kommunikationsdokument zu REACH-Substanzen



Englisch

---

**Benutzeranleitungen**

**Anleitung (USA)**

Englisch

---

**Freigabe Agentur**

**UL-Bericht**

Englisch