

A0226470

EUROPA-GEHÄUSE 63 TE, m. Griffb.

Baukasten-System ohne Verschraubung mit Griffbügel. Befestigungstürme in den Gehäuseschalen und Seitenteilen.

Lieferumfang

2 Schalen, 2 Seitenteile 1 HE mit Bohrung, 2 Gehäuseleisten ohne Schlitz, 2 Gehäuseleisten ohne Schlitz mit Fuß, 1 Griffbügel



TECHNISCHE DATEN

| | |
|-----------|--------------------------------|
| Material | ABS (UL 94 HB) |
| Farbe | grauweiß RAL 9002 |
| Standards | RoHS konform, REACH konform |

| | |
|--------------------------|---------|
| Breite | 367 mm |
| Tiefe | 250 mm |
| Höhe | 98,5 mm |
| Platinenlänge Unterteil | 350 mm |
| Platinenbreite Unterteil | 220 mm |

Bitte die Maße an aktuellen Teilen abnehmen. Diese unterliegen material- und produktionsspezifischen Fertigungstoleranzen.

KAUFMÄNNISCHE DATEN

| | |
|--------------------------------|-------------|
| Gewicht/1 Stück | 1108 g |
| Warentarifnummer (OKW Produkt) | 39269097 |
| Herstellungsland | Deutschland |

KUNDENSPEZ. MODIFIKATIONEN

A0226470

EUROPA-GEHÄUSE 63 TE, m. Griffb.

Was benötigen Sie für Ihr persönliches Produkt? Bei Bedarf liefern wir Ihnen die Gehäuse/Drehknöpfe einbaufertig mit allen notwendigen Modifikationen und Veredelungen. Wir beraten Sie gerne. Fragen Sie an!

Produktionsoptionen für A0226470



Mechanische
Bearbeitung



Bedruckung



Laserbeschriftung



Konfektion / Montage

A0226470

EUROPA-GEHÄUSE 63 TE, m. Griffb.

ZUBEHÖR ZUM KOMPLETTIEREN



A0326370
Front-/ Rückplatte 63 TE 2 HE
Aluminium
matt eloxiert
357,8x90,7x2mm

ZUBEHÖR "SCHRAUBEN"

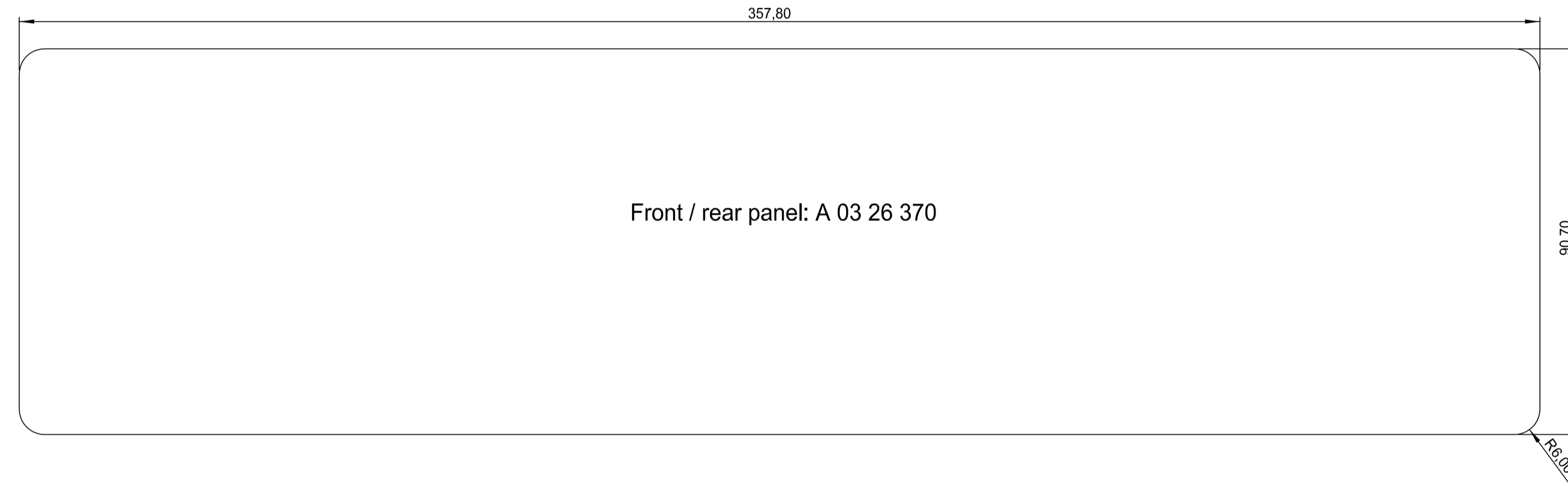
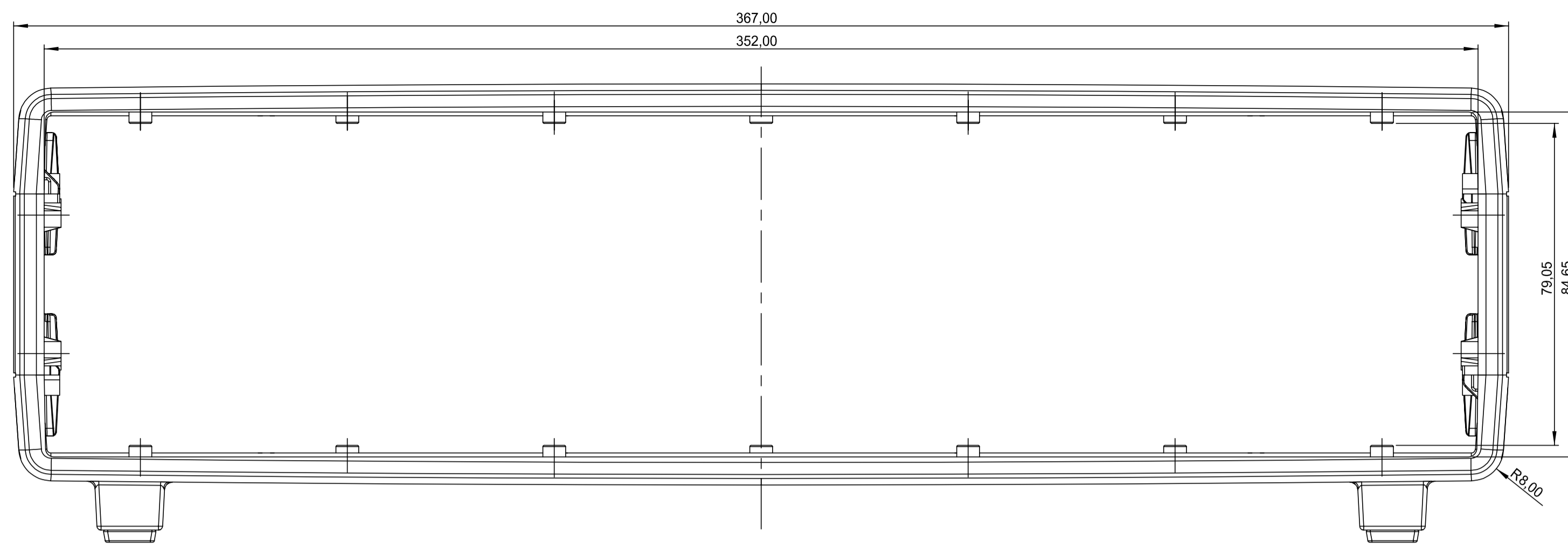


A0306031
Selbstformende Schraube 3 x 6
mm (PZ1)

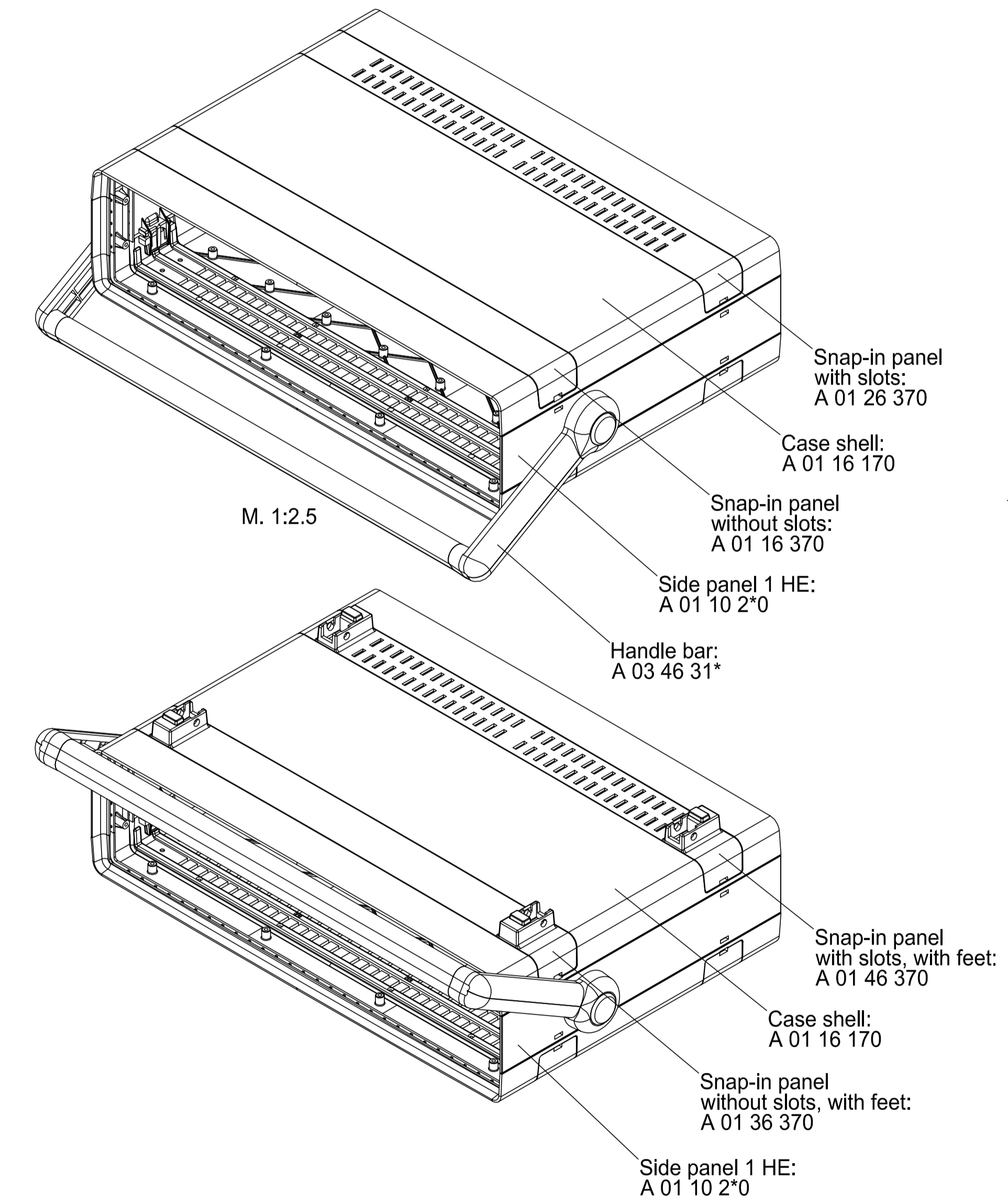
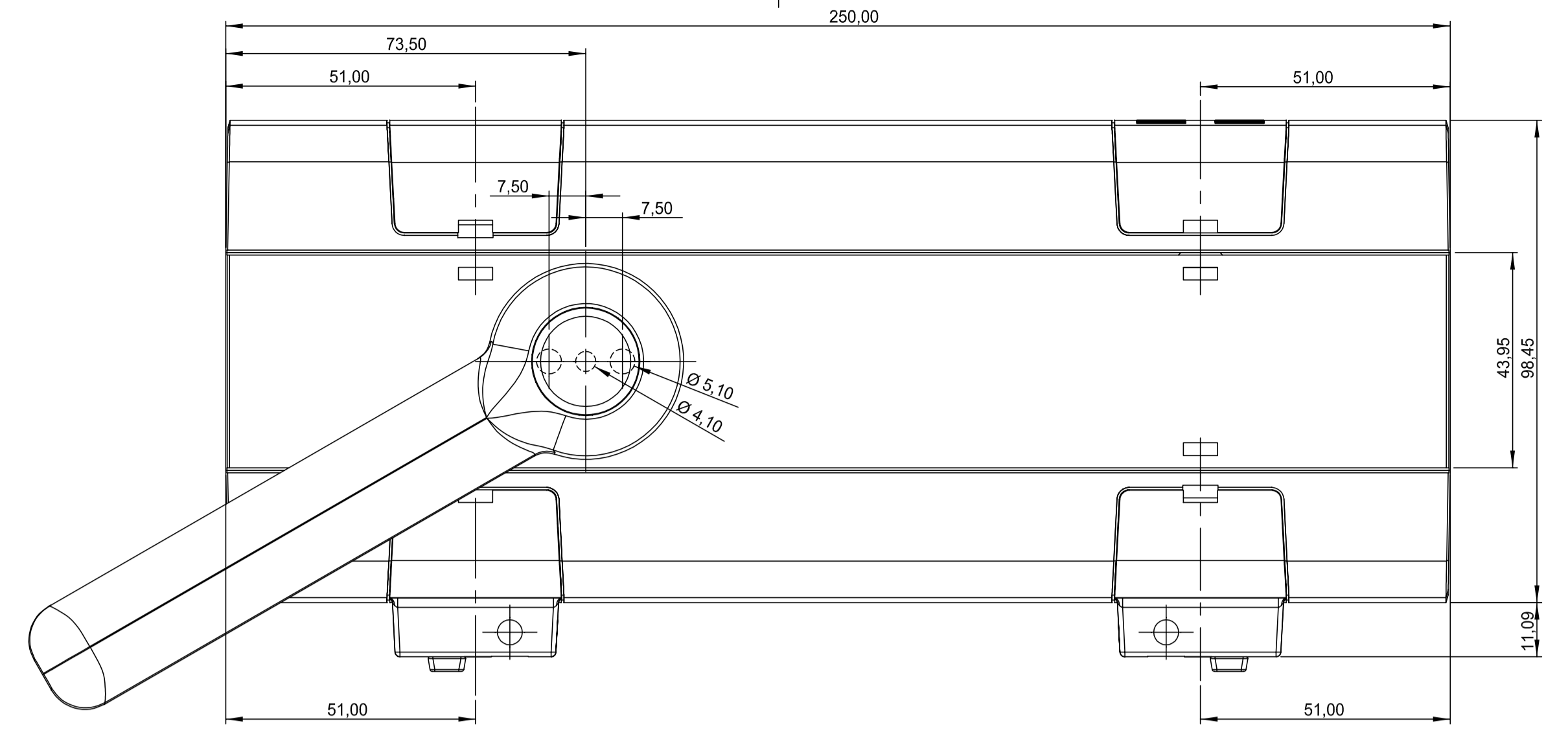
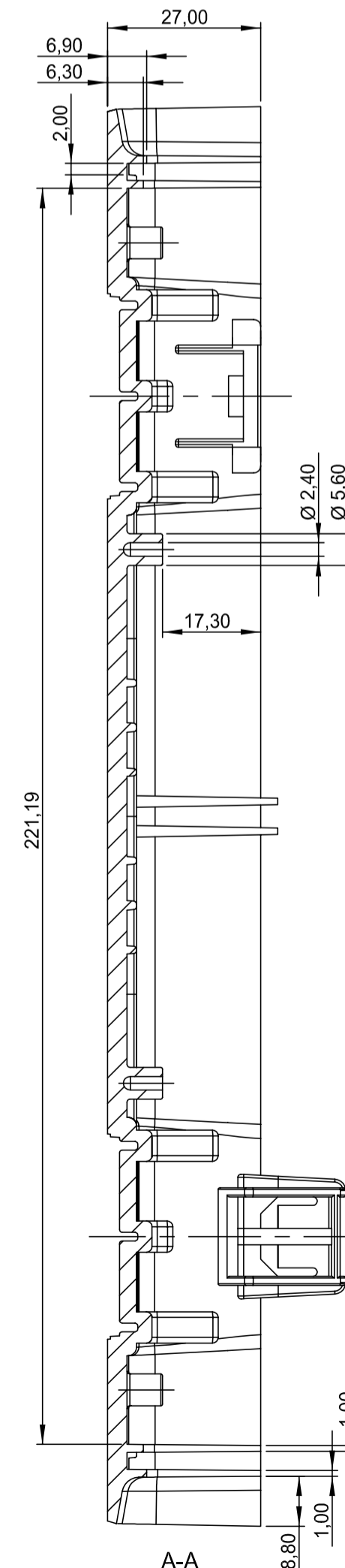
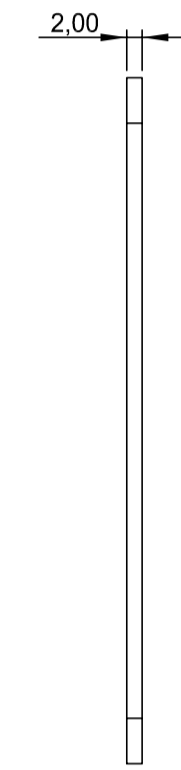
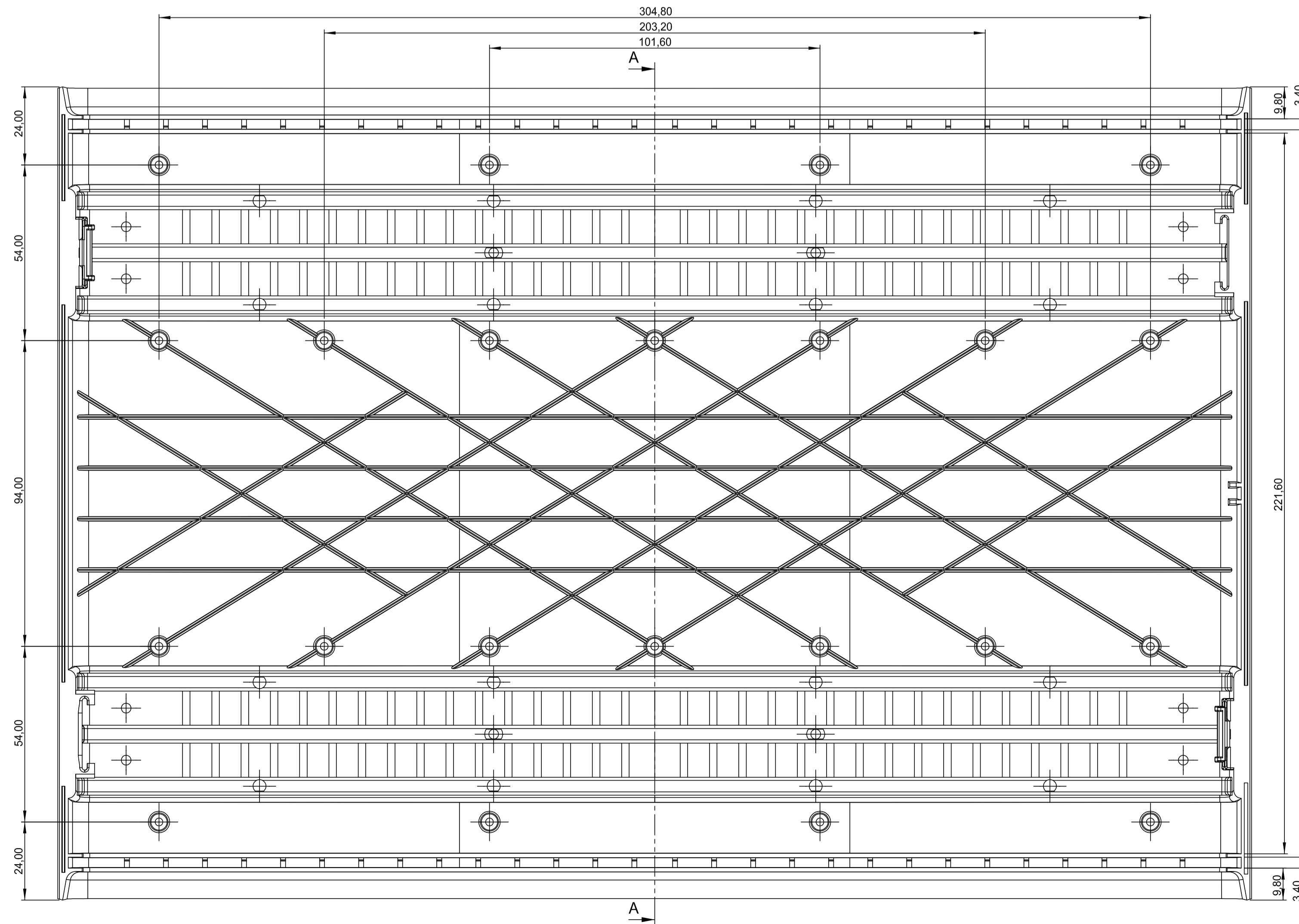


A0308031
Selbstformende Schraube 3 x 8
mm (PZ1)

Technische Änderungen vorbehalten. © OKW Gehäusesysteme, Buchen/Deutschland.



Front / rear panel: A 03 26 370



| | | | | | |
|-------------|----------------------------|--|--|--------------------------------|---------------------------|
| A 02 26 470 | 2x Case shell: A 01 16 170 | 2x Snap-in panel without slots: A 01 16 370 | 2x Snap-in panel without slots, with feet: A 01 36 370 | 2x Side panel 1 HE A 01 10 2*0 | 1x Handle bar A 03 46 31* |
| A 02 26 570 | 2x Case shell: A 01 16 170 | 1x Snap-in panel without slots, with feet: A 01 36 370 1x Snap-in panel with slots: A 01 26 370 | 1x Snap-in panel without slots, with feet: A 01 46 370 | 2x Side panel 1 HE A 01 10 2*0 | 1x Handle bar A 03 46 31* |
| A 02 26 670 | 2x Case shell: A 01 16 170 | 2x Snap-in panel with slots: A 01 26 370 | 2x Snap-in panel with slots, with feet: A 01 46 370 | 2x Side panel 1 HE A 01 10 2*0 | 1x Handle bar A 03 46 31* |

Informationskopie
 wird nicht aktualisiert
Copy for Information
 will not be updated

Bearb. am: 11.09.07
 Ersteller: Hasselb
 Freigabe: JOLANDE
 Rev. Index: 1
 Stand: ...

Material:
 Farbe:
 Zeichnungsart: KULANDE

Toleranz:
 DIN 16901 T130

This document contains proprietary information of OKW Gehäusesysteme GmbH and is intended subject to the conditions that the information be retained in confidence and not be reproduced or copied and not be used or incorporated in any product.

Technische Änderungen vorbehalten. Inhaber oder Druckverleiher begründen keinen Anspruch auf Schadensersatz. Wichtige Einbaumaße sind durch rote Linien hervorgehoben.
 Subject to technical modification without prior notice. Typographical and other errors do not justify any claim for damages. All dimensions should be verified using an actual model/part.
 Sous réserve de modifications techniques. Toute erreur ou faute d'impression ne justifie aucune demande d'indemnisation. Neus geven les clients de vérifier les dimensions des composants avec les tolérances avant la montage.

OKW
GEHÄUSE
SYSTEME

EUROPA-GEHÄUSE 63 TE
 EURO-CASE 63 TE, 2 HE, with handle
 A0226*70

Maßstab:
 1:1
 1:2.5

Bezeichnet:
 Hasselb
 Datum:
 00008976