

## Technisches Datenblatt Reflex-Lichtschanke polarisiert

Art.-Nr.: 50137157

PRK3C/6G-200-M8



### Inhalt

- Technische Daten
- Maßzeichnungen
- Elektrischer Anschluss
- Diagramme
- Bedienung und Anzeige
- Reflektoren & Reflexfolie
- Artikelschlüssel
- Hinweise
- Weitere Informationen
- Zubehör



## Technische Daten

### Basisdaten

|                  |                    |
|------------------|--------------------|
| Serie            | 3C                 |
| Funktionsprinzip | Reflexions-Prinzip |

### Optische Daten

|                    |  |
|--------------------|--|
| Betriebsreichweite | zugesicherte Reichweite                  |
| Betriebsreichweite | 0,1 ... 5 m, mit Reflektor TK(S) 100x100 |
| Grenzreichweite    | typische Reichweite                      |
| Grenzreichweite    | 0,1 ... 6 m, mit Reflektor TK(S) 100x100 |
| Lichtquelle        | LED, rot                                 |
| Wellenlänge        | 633 nm                                   |
| Sendsignalform     | gepulst                                  |
| LED-Gruppe         | Freie Gruppe (nach EN 62471)             |

### Elektrische Daten

|                   |                                  |
|-------------------|----------------------------------|
| Schutzbeschaltung | Kurzschlusschutz<br>Verpolschutz |
|-------------------|----------------------------------|

### Leistungsdaten

|                           |                                       |
|---------------------------|---------------------------------------|
| Versorgungsspannung $U_B$ | 10 ... 30 V, DC, inkl. Restwelligkeit |
| Restwelligkeit            | 0 ... 15 %, von $U_B$                 |
| Leerlaufstrom             | 0 ... 20 mA                           |

### Ausgänge

|                                 |       |
|---------------------------------|-------|
| Anzahl digitaler Schaltausgänge | 2 St. |
|---------------------------------|-------|

### Schaltausgänge

|                   |  |
|-------------------|--|
| Spannungsart      | DC                                       |
| Schaltstrom, max. | 100 mA                                   |
| Schaltspannung    | high: $\geq(U_B - 2V)$<br>low: $\leq 2V$ |

### Schaltausgang 1

|               |   |
|---------------|---|
| Belegung      | Anschluss 1, Pin 4                        |
| Schaltelement | Transistor, Gegentakt                     |
| Schaltprinzip | hellschaltend (PNP)/dunkelschaltend (NPN) |

### Schaltausgang 2

|               |   |
|---------------|---|
| Belegung      | Anschluss 1, Pin 2                        |
| Schaltelement | Transistor, Gegentakt                     |
| Schaltprinzip | dunkelschaltend (PNP)/hellschaltend (NPN) |

### Zeitverhalten

|                          |          |
|--------------------------|----------|
| Schaltfrequenz           | 1.500 Hz |
| Ansprechzeit             | 0,33 ms  |
| Bereitschaftsverzögerung | 300 ms   |

### Anschluss 1

|                     |                                   |
|---------------------|-----------------------------------|
| Funktion            | Signal OUT<br>Spannungsversorgung |
| Art des Anschlusses | Leitung mit Rundstecker           |
| Leitungslänge       | 200 mm                            |
| Werkstoff Mantel    | PUR                               |
| Leitungsfarbe       | schwarz                           |
| Aderquerschnitt     | 0,2 mm <sup>2</sup>               |
| Gewindegröße        | M8                                |
| Typ                 | male                              |
| Werkstoff           | Metall                            |
| Polzahl             | 4 -polig                          |

### Mechanische Daten

|                          |   |
|--------------------------|---|
| Abmessung (B x H x L)    | 11,4 mm x 34,2 mm x 18,3 mm                               |
| Werkstoff Gehäuse        | Kunststoff  |
| Gehäuse Kunststoff       | PC-ABS  |
| Werkstoff Optikabdeckung | Kunststoff / PMMA   |
| Nettogewicht             | 20 g  |
| Farbe Gehäuse            | rot   |
| Art der Befestigung      | Durchgangsbefestigung<br>über optionales Befestigungsteil |
| Materialverträglichkeit  | ECOLAB  |

### Bedienung und Anzeige

|                 |       |
|-----------------|-------|
| Art der Anzeige | LED   |
| Anzahl der LED  | 2 St. |

### Umgebungsdaten

|                              |               |
|------------------------------|---------------|
| Umgebungstemperatur Betrieb  | -40 ... 60 °C |
| Umgebungstemperatur Lagerung | -40 ... 70 °C |

### Zertifizierungen

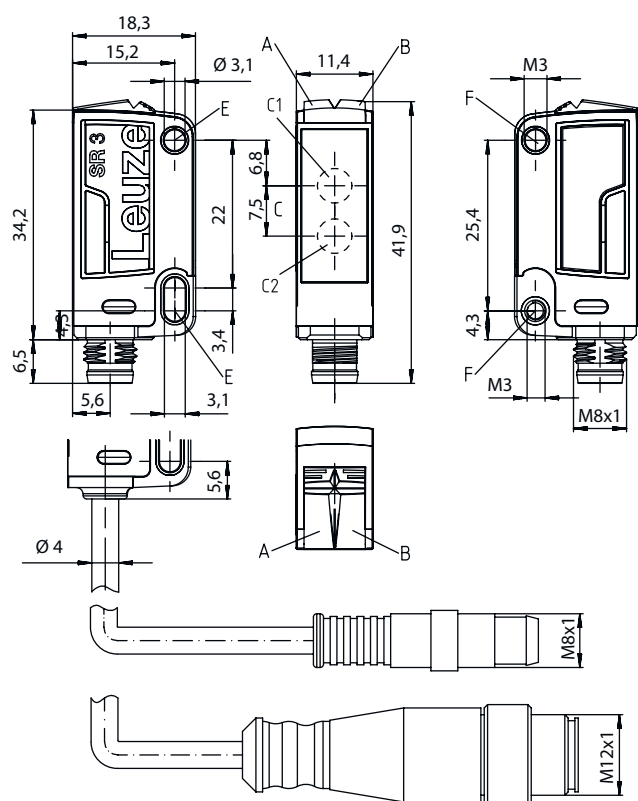
|                     |                 |
|---------------------|-----------------|
| Schutzart           | IP 67<br>IP 69K |
| Schutzklasse        | III             |
| Zulassungen         | c UL US         |
| Gültiges Normenwerk | IEC 60947-5-2   |

### Klassifikation

|                 |          |
|-----------------|----------|
| Zolltarifnummer | 85365019 |
| ECLASS 5.1.4    | 27270902 |
| ECLASS 8.0      | 27270902 |
| ECLASS 9.0      | 27270902 |
| ECLASS 10.0     | 27270902 |
| ECLASS 11.0     | 27270902 |
| ECLASS 12.0     | 27270902 |
| ETIM 5.0        | EC002717 |
| ETIM 6.0        | EC002717 |
| ETIM 7.0        | EC002717 |

# Maßzeichnungen

Alle Maßangaben in Millimeter



- A LED grün
- B LED gelb
- C Optische Achse
- C1 Empfänger
- C2 Sender
- E Befestigungshülse (Standard)
- F Gewindehülse (Serie 3C.B)

## Elektrischer Anschluss

### Anschluss 1

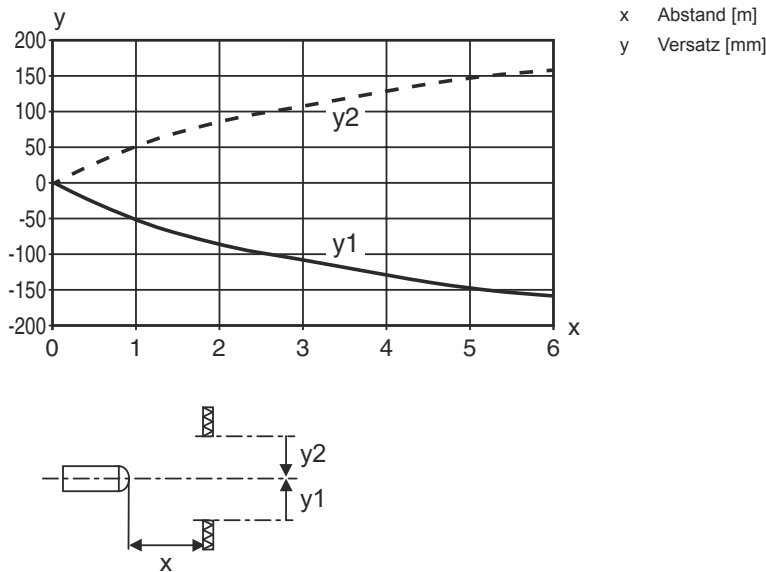
|                            |                         |
|----------------------------|-------------------------|
| <b>Funktion</b>            | Signal OUT              |
|                            | Spannungsversorgung     |
| <b>Art des Anschlusses</b> | Leitung mit Rundstecker |
| <b>Leitungslänge</b>       | 200 mm                  |
| <b>Werkstoff Mantel</b>    | PUR                     |
| <b>Leitungsfarbe</b>       | schwarz                 |
| <b>Aderquerschnitt</b>     | 0,2 mm <sup>2</sup>     |
| <b>Gewindegröße</b>        | M8                      |
| <b>Typ</b>                 | male                    |
| <b>Werkstoff</b>           | Metall                  |
| <b>Polzahl</b>             | 4 -polig                |

| Pin | Pinbelegung |
|-----|-------------|
| 1   | V+          |
| 2   | OUT 2       |
| 3   | GND         |
| 4   | OUT 1       |

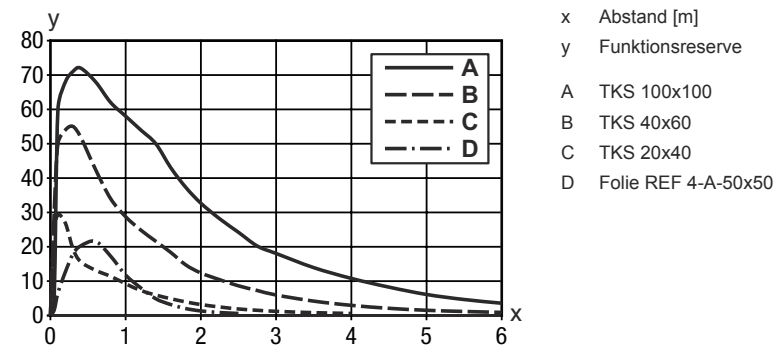


# Diagramme

## Typ. Ansprechverhalten



## Typ. Funktionsreserve




## Bedienung und Anzeige

| LED | Anzeige          | Bedeutung                             |
|-----|------------------|---------------------------------------|
| 1   | grün, Dauerlicht | Betriebsbereit                        |
| 2   | gelb, Dauerlicht | Lichtweg frei                         |
|     | gelb, blinkend   | Lichtweg frei, keine Funktionsreserve |

## Reflektoren & Reflexfolie

| Art.-Nr. | Bezeichnung   | Betriebsreichweite<br>Grenzreichweite | Beschreibung   |
|----------|---------------|---------------------------------------|--|
| 50108300 | REF 4-A-50x50 | 0,1 ... 1,2 m<br>0,1 ... 1,6 m        | Bauform: rechteckig<br>Reflexionsfläche: 50 mm x 50 mm<br>Werkstoff: Kunststoff<br>Chemische Bezeichnung Werkstoff: PMMA<br>Befestigung: selbstklebend |

## Reflektoren & Reflexfolie

|   | Art.-Nr. | Bezeichnung | Betriebsreichweite<br>Grenzreichweite | Beschreibung  |
|---|----------|-------------|---------------------------------------|---|
|    | 50003192 | TK 100x100  | 0,1 ... 5 m<br>0,1 ... 6 m            | Bauform: rechteckig<br>Tripplegröße: 4 mm<br>Reflexionsfläche: 96 mm x 96 mm<br>Werkstoff: Kunststoff<br>Trägermaterial: Kunststoff<br>Chemische Bezeichnung Werkstoff: PMMA8N<br>Befestigung: Rückseite kann beklebt werden                      |
|    | 50003189 | TK 30x50    | 0,1 ... 1,2 m<br>0,1 ... 1,6 m        | Bauform: rechteckig<br>Tripplegröße: 4 mm<br>Reflexionsfläche: 29 mm x 45 mm<br>Werkstoff: Kunststoff<br>Trägermaterial: Kunststoff<br>Chemische Bezeichnung Werkstoff: PMMA8N<br>Befestigung: Rückseite kann beklebt werden                      |
|    | 50024127 | TK 82.2     | 0,1 ... 1,2 m<br>0,1 ... 1,6 m        | Bauform: rund<br>Tripplegröße: 4 mm<br>Reflexionsfläche Durchmesser: 79 mm<br>Werkstoff: Kunststoff<br>Trägermaterial: Kunststoff<br>Chemische Bezeichnung Werkstoff: PMMA8N<br>Befestigung: Durchgangsbefestigung, Rückseite kann beklebt werden |
|   | 50022816 | TKS 100X100 | 0,1 ... 5 m<br>0,1 ... 6 m            | Bauform: rechteckig<br>Reflexionsfläche: 96 mm x 96 mm<br>Tripplegröße: 4 mm<br>Werkstoff: Kunststoff<br>Trägermaterial: Kunststoff<br>Chemische Bezeichnung Werkstoff: PMMA8N<br>Befestigung: Durchgangsbefestigung, klebbar                     |
|  | 50081283 | TKS 20X40   | 0,1 ... 1,5 m<br>0,1 ... 2 m          | Bauform: rechteckig<br>Reflexionsfläche: 16 mm x 38 mm<br>Tripplegröße: 2,3 mm<br>Werkstoff: Kunststoff<br>Trägermaterial: Kunststoff<br>Chemische Bezeichnung Werkstoff: PMMA8N<br>Befestigung: Durchgangsbefestigung, klebbar                   |
|  | 50023525 | TKS 30X50   | 0,1 ... 1,2 m<br>0,1 ... 1,6 m        | Bauform: rechteckig<br>Reflexionsfläche: 44 mm x 27 mm<br>Tripplegröße: 3 mm<br>Werkstoff: Kunststoff<br>Trägermaterial: Kunststoff<br>Chemische Bezeichnung Werkstoff: PMMA8N<br>Befestigung: Durchgangsbefestigung, klebbar                     |
|  | 50040820 | TKS 40X60   | 0,1 ... 3 m<br>0,1 ... 3,6 m          | Bauform: rechteckig<br>Reflexionsfläche: 56 mm x 37 mm<br>Tripplegröße: 4 mm<br>Werkstoff: Kunststoff<br>Trägermaterial: Kunststoff<br>Chemische Bezeichnung Werkstoff: PMMA8N<br>Befestigung: Durchgangsbefestigung, klebbar                     |

## Artikelschlüssel

Artikelbezeichnung: AAA 3C d EE-f.GG H/i J-K

### AAA3C

#### Funktionsprinzip / Bauform

HT3C: Reflexions-Lichttaster mit Hintergrundausbldung  
 LS3C: Einweg-Lichtschanke Sender  
 LE3C: Einweg-Lichtschanke Empfänger  
 PRK3C: Reflexions-Lichtschanke mit Polarisationsfilter

## Artikelschlüssel

|           |   |
|-----------|---|
| <b>d</b>  | <b>Lichtart</b><br>entfällt: Rotlicht<br>l: Infrarotlicht   |
| <b>EE</b> | <b>Lichtquelle</b><br>entfällt: LED<br>L1: Laser Klasse 1<br>L2: Laser Klasse 2   |
| <b>f</b>  | <b>Voreingestellte Tastweite (optional)</b><br>entfällt: Reichweite lt. Datenblatt<br>xxxF:: voreingestellte Tastweite [mm]   |
| <b>GG</b> | <b>Ausstattung</b><br>entfällt: Standard<br>A: Autokollimationsprinzip (Einlinser) für Positionierungsaufgaben<br>B: Gehäuseausführung mit zwei M3 Gewindehülsen, Messing<br>F: Fest eingestellte Tastweite<br>L: Langer Lichtfleck<br>S: Kleiner Lichtfleck<br>T: Autokollimationsprinzip (Einlinser) für hochtransparente Flaschen ohne Tracking<br>TT: Autokollimationsprinzip (Einlinser) für hochtransparente Flaschen mit Tracking<br>V: V-Optik<br>XL: Extra langer Lichtfleck<br>X: Extended-Variante<br>HF: Ausblenden von HF-Beleuchtung (LED)  |
| <b>H</b>  | <b>Reichweiteneinstellung</b><br>entfällt bei HT: Tastweite einstellbar über 8-Gang-Spindel<br>entfällt bei Reflexions-Lichtschranken (PRK): Reichweite nicht einstellbar<br>1: Potentiometer 270°<br>3: Teach-In über Taste<br>6: Auto-Teach   |
| <b>i</b>  | <b>Schaltausgang / Funktion OUT 1/IN: Pin 4 oder Ader schwarz</b><br>2: NPN-Transistorausgang, hellschaltend<br>N: NPN-Transistorausgang, dunkelschaltend<br>4: PNP-Transistorausgang, hellschaltend<br>P: PNP-Transistorausgang, dunkelschaltend<br>6: Push-Pull (Gegentakt) Schaltausgang, PNP hellschaltend, NPN dunkelschaltend<br>G: Push-Pull (Gegentakt) Schaltausgang, PNP dunkelschaltend, NPN hellschaltend<br>L: IO-Link-Schnittstelle (SIO-Mode: PNP hellschaltend, NPN dunkelschaltend)<br>8: Aktivierungseingang (Aktivierung mit High-Signal)<br>X: Pin nicht belegt<br>1: IO-Link / hellschaltend (NPN)/dunkelschaltend (PNP) |
| <b>J</b>  | <b>Schaltausgang / Funktion OUT 2/IN: Pin 2 oder Ader weiß</b><br>2: NPN-Transistorausgang, hellschaltend<br>N: NPN-Transistorausgang, dunkelschaltend<br>4: PNP-Transistorausgang, hellschaltend<br>P: PNP-Transistorausgang, dunkelschaltend<br>6: Push-Pull (Gegentakt) Schaltausgang, PNP hellschaltend, NPN dunkelschaltend<br>G: Push-Pull (Gegentakt) Schaltausgang, PNP dunkelschaltend, NPN hellschaltend<br>W: Warnausgang<br>X: Pin nicht belegt<br>8: Aktivierungseingang (Aktivierung mit High-Signal)<br>9: Deaktivierungseingang (Deaktivierung mit High-Signal)<br>T: Teach-In über Leitung                                   |
| <b>K</b>  | <b>Elektrischer Anschluss</b><br>entfällt: Leitung, Standardlänge 2000 mm, 4-adrig<br>5000: Leitung, Standardlänge 5000 mm, 4-adrig<br>M8: M8 Rundsteckverbinder, 4-polig (Stecker)<br>M8.3: M8 Rundsteckverbinder, 3-polig (Stecker)<br>200-M8: Leitung, Länge 200 mm mit M8 Rundsteckverbinder, 4-polig, axial (Stecker)<br>200-M8.3: Leitung, Länge 200 mm mit M8 Rundsteckverbinder, 3-polig, axial (Stecker)<br>200-M12: Leitung, Länge 200 mm mit M12 Rundsteckverbinder, 4-polig, axial (Stecker)  |

### Hinweis



☞ Eine Liste mit allen verfügbaren Gerätetypen finden Sie auf der Webseite von Leuze unter [www.leuze.com](http://www.leuze.com).

# Hinweise

| ! Bestimmungsgemäße Verwendung beachten! |  |
|--|--|
|  | <ul style="list-style-type: none"> <li>☞ Das Produkt ist kein Sicherheits-Sensor und dient nicht dem Personenschutz.</li> <li>☞ Das Produkt ist nur von befähigten Personen in Betrieb zu nehmen.</li> <li>☞ Setzen Sie das Produkt nur entsprechend der bestimmungsgemäßen Verwendung ein.</li> </ul> |

| Bei UL-Applikationen: |   |
|-----------------------|---|
|                       | <ul style="list-style-type: none"> <li>☞ Bei UL-Applikationen ist die Benutzung ausschließlich in Class-2-Stromkreisen nach NEC (National Electric Code) zulässig.</li> <li>☞ These proximity switches shall be used with UL Listed Cable assemblies rated 30V, 0.5A min, in the field installation, or equivalent (categories: CYJV/ CYJV7 or PVVA/PVVA7)</li> </ul> |

## Weitere Informationen

- Lichtquelle: Mittlere Lebensdauer 100.000h bei Umgebungstemperatur 25°C
- Ansprechzeit: Für kurze Abfallzeiten wird eine ohmsche Last von ca. 5kOhm empfohlen
- Summe der Ausgangsströme für beide Ausgänge, 50 mA für Umgebungstemperaturen > 40 °C
- Die Push-Pull (Gegentakt) Schaltausgänge dürfen nicht parallel geschaltet werden.
- Verwendung in sicherheitsrelevanten Applikationen nach EN ISO 13849-1:2015, z.B. Muting, Schutzfeldumschaltung von Sicherheits-Laserscannern

## Zubehör

### Anschlusstechnik - Anschlussleitungen

|  | Art.-Nr. | Bezeichnung       | Artikel          | Beschreibung  |
|--|----------|-------------------|------------------|---|
|  | 50130850 | KD U-M8-4A-V1-050 | Anschlussleitung | Anschluss 1: Rundstecker, M8, axial, female, 4 -polig<br>Anschluss 2: offenes Ende<br>Geschirmt: Nein<br>Leitungslänge: 5.000 mm<br>Werkstoff Mantel: PVC     |
|  | 50130871 | KD U-M8-4W-V1-050 | Anschlussleitung | Anschluss 1: Rundstecker, M8, gewinkelt, female, 4 -polig<br>Anschluss 2: offenes Ende<br>Geschirmt: Nein<br>Leitungslänge: 5.000 mm<br>Werkstoff Mantel: PVC |

## Zubehör



### Befestigungstechnik - Befestigungswinkel

|   | Art.-Nr. | Bezeichnung | Artikel          | Beschreibung   |
|---|----------|-------------|------------------|--|
|  | 50060511 | BT 3        | Befestigungsteil | Ausführung des Befestigungsteils: Winkel L-Form<br>Befestigung, anlagenseitig: Durchgangsbefestigung<br>Befestigung, geräteseitig: schraubbar<br>Art des Befestigungsteils: starr<br>Werkstoff: Metall |

### Befestigungstechnik - Rundstangenbefestigungen

|   | Art.-Nr. | Bezeichnung  | Artikel       | Beschreibung   |
|---|----------|--------------|---------------|--|
|  | 50117255 | BTU 200M-D12 | Montagesystem | Ausführung des Befestigungsteils: Montagesystem<br>Befestigung, anlagenseitig: für Rundstange 12 mm, Blechklemmbefestigung<br>Befestigung, geräteseitig: schraubbar, für M3-Schrauben geeignet<br>Art des Befestigungsteils: klemmbar, drehbar 360°, justierbar<br>Werkstoff: Metall |

### Standardreflektoren

|   | Art.-Nr. | Bezeichnung | Artikel   | Beschreibung  |
|---|----------|-------------|-----------|---|
|  | 50081283 | TKS 20X40   | Reflektor | Bauform: rechteckig<br>Reflexionsfläche: 16 mm x 38 mm<br>Tripplegröße: 2,3 mm<br>Werkstoff: Kunststoff<br>Trägermaterial: Kunststoff<br>Chemische Bezeichnung Werkstoff: PMMA8N<br>Befestigung: Durchgangsbefestigung, klebbar |
|  | 50040820 | TKS 40X60   | Reflektor | Bauform: rechteckig<br>Reflexionsfläche: 56 mm x 37 mm<br>Tripplegröße: 4 mm<br>Werkstoff: Kunststoff<br>Trägermaterial: Kunststoff<br>Chemische Bezeichnung Werkstoff: PMMA8N<br>Befestigung: Durchgangsbefestigung, klebbar   |

### Reflexfolien für Standardapplikationen

|   | Art.-Nr. | Bezeichnung   | Artikel     | Beschreibung   |
|---|----------|---------------|-------------|--|
|  | 50108300 | REF 4-A-50x50 | Reflexfolie | Bauform: rechteckig<br>Reflexionsfläche: 50 mm x 50 mm<br>Werkstoff: Kunststoff<br>Chemische Bezeichnung Werkstoff: PMMA<br>Befestigung: selbstklebend |



## Zubehör

### Hinweis



↪ Eine Liste mit allen verfügbaren Zubehörartikeln finden Sie auf der Webseite von Leuze im Download-Tab der Artikeldetailseite.