

5

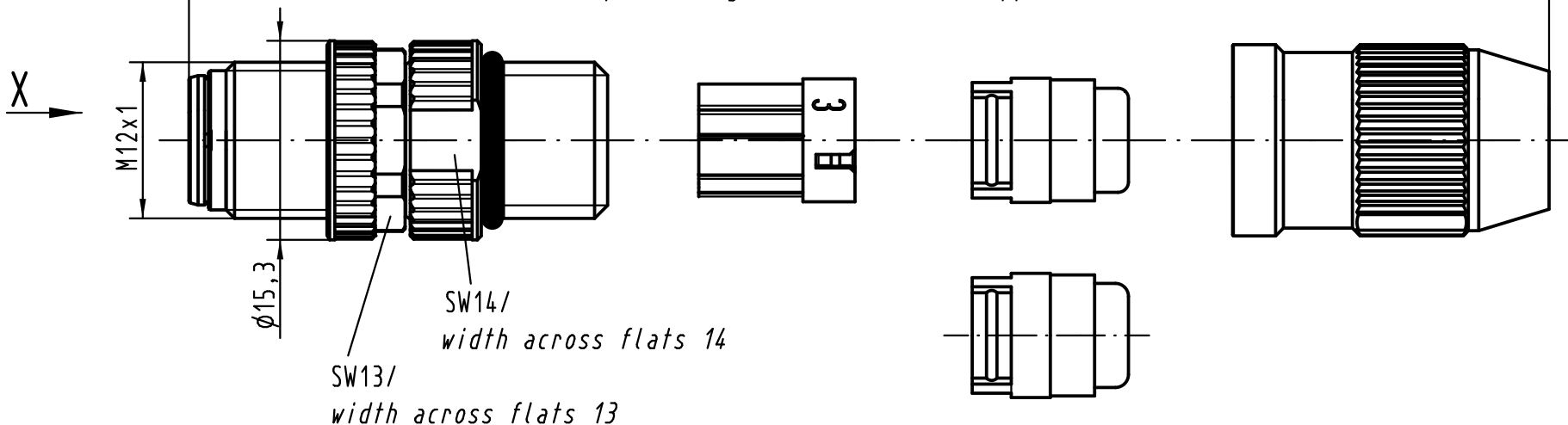
4

3

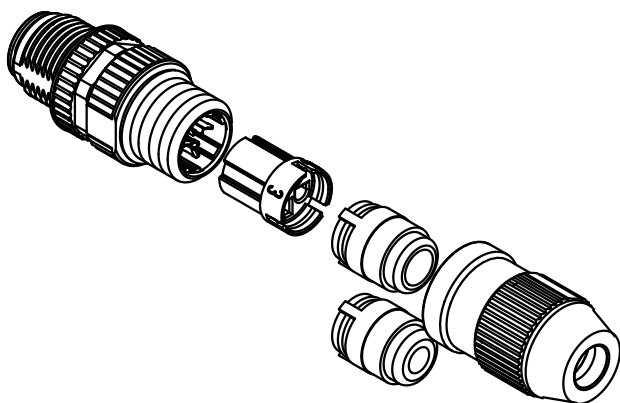
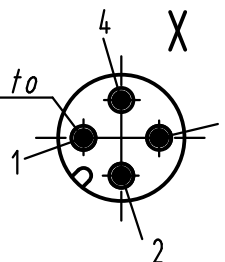
2

1

Gesamtlänge im verschraubten Zustand ca. 46,75mm
complete length when assembled app. 46,75mm



Steckgesicht n.
Contact face acc. to
IEC 61076-2-101



Leiterquerschnitt conductor cross section	0,14 - 0,34mm ² AWG26-AWG22
Kabeldurchmesser cable outside diameter	2,9-5,1mm

All Dimensions in mm Original Size DIN A 4	Techn. Character.			Nicht tolerierte Maße! Free size tolerances	
		Dat.	Name	Maßstab/Scale 2:1	M12-S Rundsteckverbinder 4-polig,Stift Circular connector 4-pole,male
	Detail.	22.01.03	Lök		
	Insp.	22.01.03	Sr		
EC03545	15.07.11	DY	Stand.		
414353	23.07.09	DY	HARTING Electronics GmbH & Co. KG D-32339 ESPELKAMP		
413780	01.04.08	DY			
Mod.	Dat.	Name			TB 21 03 111 1405 Sub.

Blatt/ page