

# Einphasiger Transformator

## Regel- und Isoliertransformatoren DIN- und Schraubbefestigung, EPD-Serie Klasse II



Einphasiger Regel-, Sicherheits- und Isoliertransformator mit Schutzklasse IP20.

Zur unverzügerten Bereitstellung hoher Leistungen für den korrekten Betrieb von Kontaktgebern, Schaltern und Steuergeräten.

Der EPD ist für die Montage an DIN-Schienen oder zur Schraubbefestigung konzipiert.

Eine große Auswahl an Transformatoren sind ab Lager lieferbar für:

Primär: 230 V, Sekundär: 24 V

Primär: 400, 440 V, Sekundär: 230V

Alle Transformatoren und Autotransformatoren können mit kundenspezifischen Spannungsbereichen und in Klein- oder Großserienfertigung hergestellt werden.

### Technische Daten EPD-Serie:

Isolationsklasse II

Frequenz 50/60 Hz

Leistung 60 VA - 440 VA

Isolationsklasse B

Umgebungstemperatur 40 °C

IP-Klasse 20

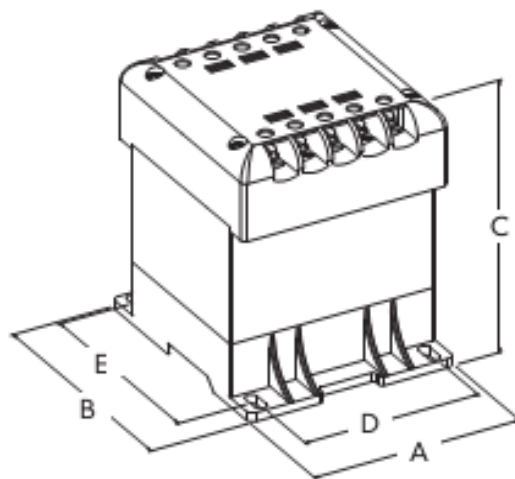
Hergestellt nach den Normen:

EN 61558-2-2

EN 61558-2-4

EN 61558-2-6

Herstellbar mit UL1446-Isoliertesystem



Leistung	Primär: 230 V, Sekundär: 24 V		Primär: 400/440 V, Sekundär 230 V		Abmessungen (mm)						
	Artikelnummer	E-Nummer	Artikelnummer	E-Nummer	A	B	C	D	E	Lochdurchmesser	Gewicht
60 VA	DT 22664-1	520 20 01	DT 22672-1	520 20 19	90	106	96	68,5	90	4,5	1,4 kg
80 VA	DT 22665-1	520 20 03	DT 22673-1	520 20 21	90	106	96	68,5	90	4,5	1,5 kg
110 VA	DT 22666-1	520 20 04	DT 22674-1	520 20 22	90	106	116	68,5	90	4,5	2,3 kg
150 VA	DT 22667-1	520 20 09	DT 22675-1	520 20 23	90	106	116	68,5	90	4,5	2,4 kg
220 VA	DT 22668-1	520 20 14	DT 22676-1	520 20 24	126	136	114	96	121	5,5	3,9 kg
275 VA	DT 22669-1	520 20 16	DT 22677-1	520 20 25	126	136	114	96	121	5,5	4,1 kg
360 VA	DT 22670-1	520 20 17	DT 22678-1	520 20 26	126	136	124	96	121	5,5	4,8 kg
440 VA	DT 22671-1	520 20 18	DT 22679-1	520 20 27	126	136	124	96	121	5,5	4,9 kg



# DANTRAFO Group

DANTRAFO A/S, Transformator-Teknik, Dantrafo Electronics Suzhou