

# Manette avec ressort de rappel en acier ou laiton manette vers le haut ou vers le bas

Description de l'article/illustrations du produit



## Description

**Matière :**  
Acier ou laiton.

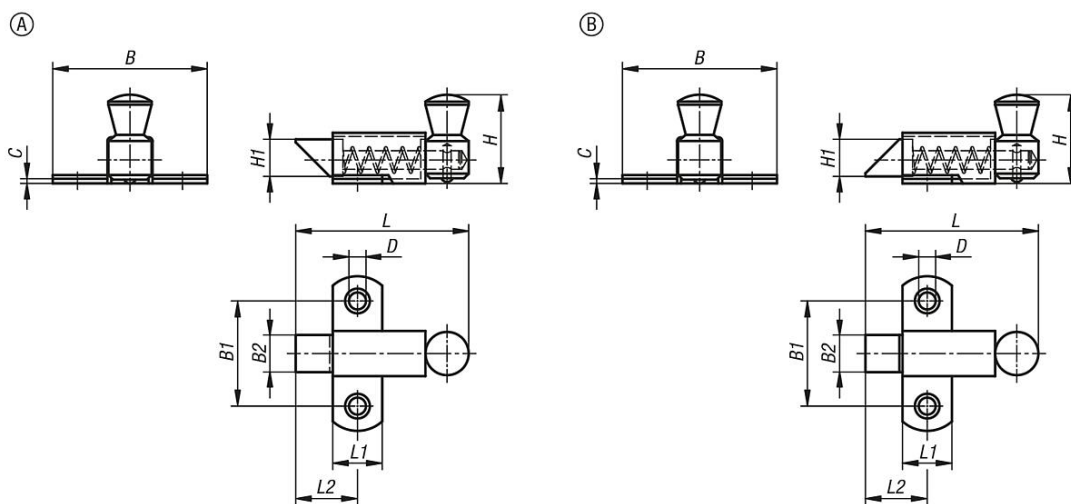
**Finition :**  
Acier zingué.  
Laiton chromé.

**Nota :**  
Les manettes avec ressort de rappel peuvent être facilement vissées à des portes, à des trappes et à des capots. Les manettes sont disponibles dans deux variantes différentes chanfreinées vers le haut ou vers le bas. La face oblique permet la fermeture ou l'ouverture de l'application sans actionner la manette. Le ressort intégré fait toujours revenir la manette dans sa position initiale.

**Mode d'emploi :**  
Du fait du déplacement du levier, la manette est amenée en position ouverte, ce qui permet l'ouverture de la porte. Le verrouillage est assuré automatiquement par la fermeture de la porte à l'aide de la face biseautée.

**Accessoires :**  
Gâche en acier ou laiton K1669.

## Dessins



## Aperçu des articles

### Manette avec ressort de rappel en acier ou laiton

Référence	Forme	Type de forme	Matière du corps de base	Surface corps	B	B1	B2	C	D	H	H1	L	L1	L2
K1668.036350	A	manette vers le haut	acier	zingué	35	23	8	1,2	3,5	19	8	36,5	11	13,5
K1668.056500	A	manette vers le haut	acier	zingué	50	34	12	1,5	4,8	29,5	12	56	16	19
K1668.073700	A	manette vers le haut	acier	zingué	70	45	16	2	7	38	16	73	22	28
K1668.136350	B	manette vers le bas	acier	zingué	35	23	8	1,2	3,5	19	8	36,5	11	13,5
K1668.156500	B	manette vers le bas	acier	zingué	50	34	12	1,5	4,8	29,5	12	56	16	19
K1668.173700	B	manette vers le bas	acier	zingué	70	45	16	2	7	38	16	73	22	28

## Manette avec ressort de rappel en acier ou laiton manette vers le haut ou vers le bas

### Aperçu des articles

Référence	Forme	Type de forme	Matière du corps de base	Surface corps	B	B1	B2	C	D	H	H1	L	L1	L2
K1668.036351	A	manette vers le haut	laiton	chromé	35	23	8	1,2	3,5	19	8	36,5	11	13,5
K1668.056501	A	manette vers le haut	laiton	chromé	50	34	12	1,5	4,8	29,5	12	56	16	19
K1668.073701	A	manette vers le haut	laiton	chromé	70	45	16	2	7	38	16	73	22	28
K1668.136351	B	manette vers le bas	laiton	chromé	35	23	8	1,2	3,5	19	8	36,5	11	13,5
K1668.156501	B	manette vers le bas	laiton	chromé	50	34	12	1,5	4,8	29,5	12	56	16	19
K1668.173701	B	manette vers le bas	laiton	chromé	70	45	16	2	7	38	16	73	22	28