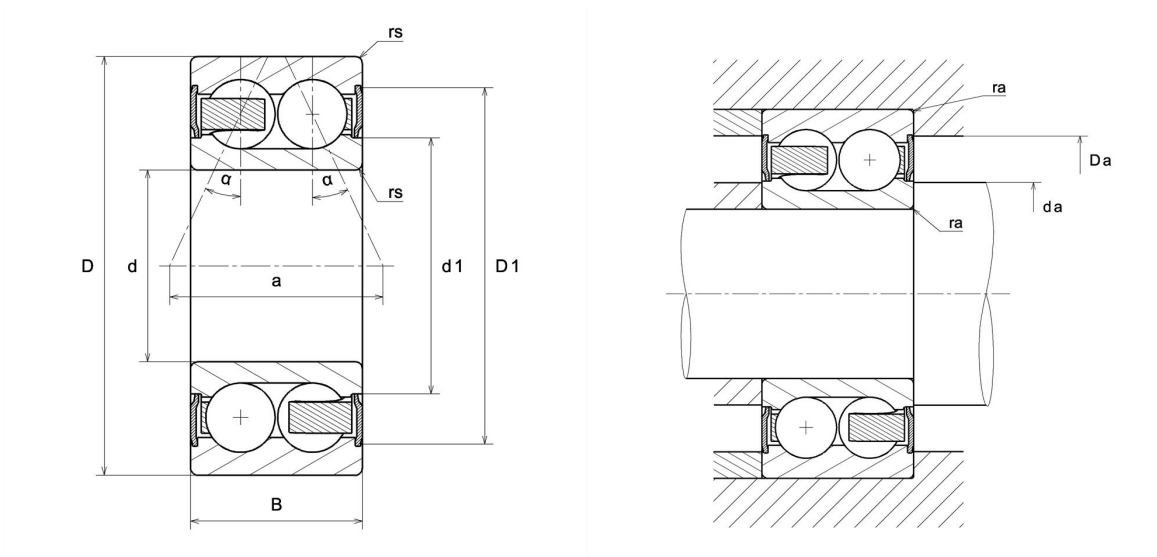


## Technisches Datenblatt

### 5202EEG15

Zweireihige Schrägkugellager

#### Anzeigen



#### Technische Eigenschaften

<b>d</b>	15 mm
<b>D</b>	35 mm
<b>B</b>	15,9 mm
<b>d1</b>	21,1 mm
<b>D1</b>	31,5 mm
<b>a</b>	18 mm
<b>Kontaktwinkel <math>\alpha</math></b>	25 °
<b>rs min</b>	0,6 mm
<b>Radiallagerluftklasse</b>	CN
<b>Präzisionsklasse</b>	P0
<b>Masse</b>	0,06 kg
<b>Marke</b>	SNR

## Produktleistung

<b>Dynamische Tragzahl, C</b>	11,4 kN
<b>Statische Tragzahl, C0</b>	7,1 kN
<b>Ermüdungsgrenzbelastung, Cu</b>	0,48 kN
<b>f0</b>	13,5
<b>Nlim</b>	14.000 U/min
<b>Min Betriebstemperatur, Tmin</b>	-20 °C
<b>Max Betriebstemperatur, Tmax</b>	120 °C
<b>Käfig charakteristische Frequenz, FTF</b>	0,39 Hz
<b>Wälzkörper charakteristische Frequenz, BPFO</b>	3,97 Hz
<b>Außenring charakteristische Frequenz, BPFO</b>	3,13 Hz
<b>Innenring charakteristische Frequenz, BPFI</b>	4,87 Hz

## Definitionsempfehlungen der Umgebungsteile

<b>da min</b>	19 mm
<b>da max</b>	21,1 mm
<b>Da max</b>	31 mm
<b>ra max</b>	0,6 mm