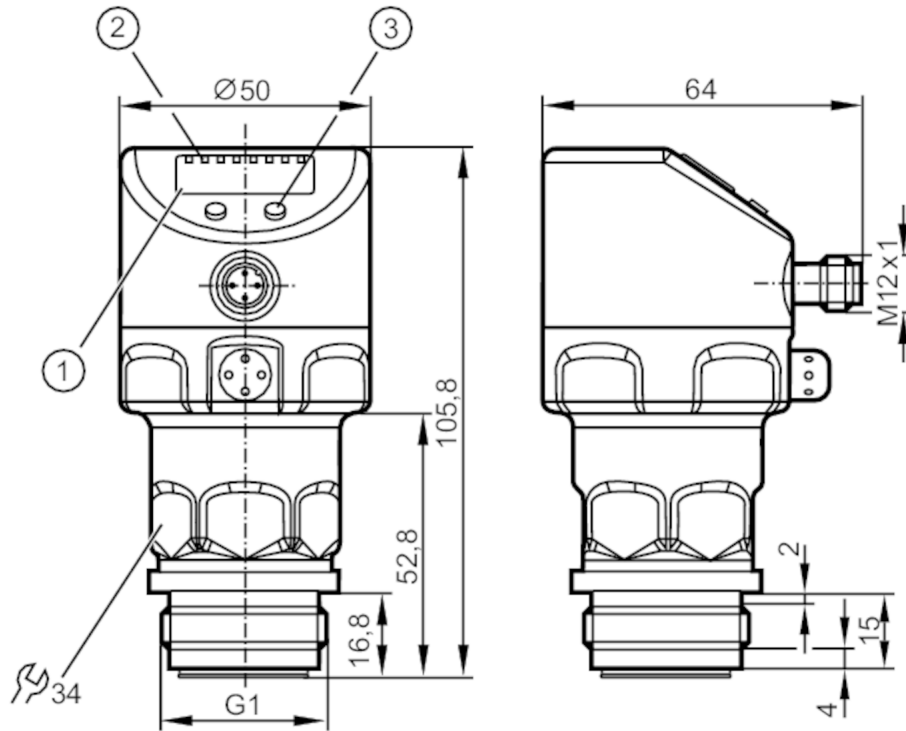




Frontbündiger Drucksensor mit Display

PI-001BREA01-MFRKG/US/ IP



- 1 alphanumerische Anzeige 4-stellig
- 2 Status-LEDs
- 3 Programmier Taste



ACS



CRN



UL LISTED



EAC

EC 1935/2004

EHDG Certified

FCM



FDA



IO-Link



Reg31



Reg31

Reg31

Reg31

Reg31

Produktmerkmale

Ausgangssignal	Schaltsignal; Analogsignal; IO-Link; (konfigurierbar)			
Messbereich	-0,05...1 bar	-50...1000 mbar	-0,73...14,5 psi	-5...100 kPa
Prozessanschluss	Gewindeanschluss G 1 Außengewinde Aseptoflex Vario			

Einsatzbereich

Besondere Eigenschaft	Vergoldete Kontakte		
Applikation	Lebensmittel- und Getränkeindustrie		
Medien	Pastöse und feststoffhaltige Medien; Flüssige und gasförmige Medien		
Mediumtemperatur [°C]	-25...125; (145 max. 1h)		
Druckfestigkeit	10000 mbar	145 psi	1000 kPa
Min. Berstdruck	30000 mbar	435 psi	3000 kPa
Vakuumfestigkeit [mbar]	-1000		
Druckart	Relativdruck		
Totraumfrei	ja		
MAWP bei Applikationen gemäß CRN [bar]	10		



Frontbündiger Drucksensor mit Display

PI-001BREA01-MFRKG/US/ /P

Elektrische Daten		
Min. Isolationswiderstand	[MΩ]	100; (500 V DC)
Schutzklasse		III
Verpolungsschutz		ja
Watchdog integriert		ja
2-Leiter		
Betriebsspannung	[V]	20...32 DC
Stromaufnahme	[mA]	3,6...21
Bereitschaftsverzögerungszeit	[s]	1
3-Leiter		
Betriebsspannung	[V]	18...32 DC
Stromaufnahme	[mA]	< 45
Bereitschaftsverzögerungszeit	[s]	0,5
Ein-/Ausgänge		
Anzahl der Ein- und Ausgänge		Anzahl der digitalen Ausgänge: 2; Anzahl der analogen Ausgänge: 1
Ausgänge		
Gesamtzahl Ausgänge		2
Ausgangssignal		Schaltsignal; Analogsignal; IO-Link; (konfigurierbar)
Elektrische Ausführung		PNP/NPN
Anzahl der digitalen Ausgänge		2
Ausgangsfunktion		Schließer / Öffner; (parametrierbar)
Anzahl der analogen Ausgänge		1
Analogausgang Strom	[mA]	4...20, invertierbar; (skalierbar)
Kurzschlusschutz		ja
Ausführung Kurzschlusschutz		getaktet
Überlastfest		ja
2-Leiter		
Max. Bürde	[Ω]	300
3-Leiter		
Max. Spannungsabfall Schaltausgang DC	[V]	2
Dauerhafte Strombelastbarkeit des Schaltausgangs DC	[mA]	250
Schaltfrequenz DC	[Hz]	125
Max. Bürde	[Ω]	(Ub - 10 V) / 20 mA



Frontbündiger Drucksensor mit Display

PI-001BREA01-MFRKG/US/ /P

Mess-/Einstellbereich					
Messbereich		-0,05...1 bar	-50...1000 mbar	-0,73...14,5 psi	-5...100 kPa
Schaltpunkt SP		-48...1000 mbar		-0,7...14,5 psi	-4,8...100 kPa
Rückschaltpunkt rP		-50...998 mbar		-0,73...14,47 psi	-0,5...99,8 kPa
Analogstartpunkt		-50...750 mbar		-0,73...10,88 psi	-5...75 kPa
Analogendpunkt		200...1000 mbar		2,9...14,5 psi	20...100 kPa
In Schritten von		1 mbar		0,01 psi	0,1 kPa
Werkseinstellung				SP1 = 250 mbar	rP1 = 230 mbar
				SP2 = 750 mbar	rP2 = 730 mbar
				ASP = 0 mbar	AEP = 1000 mbar
Genauigkeit / Abweichungen					
Schaltpunktgenauigkeit [% der Spanne]		< ± 0,2; (Turn down 1:1)			
Wiederholgenauigkeit [% der Spanne]		< ± 0,1; (bei Temperaturschwankungen < 10 K; Turn down 1:1)			
Kennlinienabweichung [% der Spanne]		< ± 0,2; (Turn down 1:1 Linearität, einschließlich Hysterese und Wiederholgenauigkeit Grenzpunkteinstellung nach DIN 16086)			
Linearitätsabweichung [% der Spanne]		< ± 0,15; (Turn down 1:1)			
Hystereseabweichung [% der Spanne]		< ± 0,15; (Turn down 1:1)			
Langzeitstabilität [% der Spanne]		< ± 0,1; (Turn down 1:1; pro Jahr)			
Temperaturkoeffizient Nullpunkt [% der Spanne / 10 K]		< ± 0,05; (0...70 °C)			
Temperaturkoeffizient Spanne [% der Spanne / 10 K]		< ± 0,15; (0...70 °C)			
Reaktionszeiten					
Dämpfung Schaltausgang dAP [s]		0...30			
Dämpfung Analogausgang dAA [s]		0,01...99,99			
2-Leiter					
Sprungantwortzeit Analogausgang [ms]		45			
3-Leiter					
Min. Ansprechzeit Schaltausgang dAP [ms]		3			
Sprungantwortzeit Analogausgang [ms]		7			



Frontbündiger Drucksensor mit Display

PI-001BREA01-MFRKG/US/ /P

Schnittstellen		
Kommunikationsschnittstelle	IO-Link	
Übertragungstyp	COM2 (38,4 kBaud)	
IO-Link Revision	1.0	
IO-Link Device ID	256 d / 00 01 00 h	
Profile	kein Profil	
SIO-Mode	ja	
Benötigte Masterportklasse	A	
Prozessdaten analog	1	
Prozessdaten binär	2	
Min. Prozesszykluszeit [ms]	2,3	
Umgebungsbedingungen		
Umgebungstemperatur [°C]	-25...80	
Lagertemperatur [°C]	-40...100	
Schutzart	IP 67; IP 68; IP 69K	
Zulassungen / Prüfungen		
EMV	EN 61000-4-2 ESD	4 kV CD / 8 kV AD
	EN 61000-4-3 HF gestrahlt	10 V/m
	EN 61000-4-4 Burst	2 kV
	EN 61000-4-5 Surge	0,5/1 kV
	EN 61000-4-6 HF leitungsgebunden	10 V
Schockfestigkeit	DIN IEC 68-2-27	50 g (11 ms)
Vibrationsfestigkeit	DIN IEC 68-2-6	20 g (10...2000 Hz)
MTTF [Jahre]		160
Hinweis zur Zulassung	Werkszertifikat als download unter www.factory-certificate.ifm verfügbar	
Mechanische Daten		
Gewicht [g]	359,6	
Werkstoffe	1.4404 (Edelstahl / 316L); FKM; PTFE; PBT; PEI; PFA	
Werkstoffe in Kontakt mit dem Medium	Keramik (99,9 % Al ₂ O ₃); PTFE; 1.4435 (Edelstahl / 316L); Oberflächenbeschaffenheit: Ra < 0,4 / Rz 4	
Min. Druckzyklen	100 Millionen	
Prozessanschluss	Gewindeanschluss G 1 Außengewinde Aseptoflex Vario	
Anzeigen / Bedienelemente		
Anzeige	Anzeigeeinheit	LED, grün
	Schaltzustand	LED, gelb
	Funktionsanzeige	alphanumerische Anzeige, 4-stellig
	Messwerte	alphanumerische Anzeige, 4-stellig
Anzeigeeinheit	mbar; kPa; psi; inH ₂ O; mWS; % der Spanne	
Bemerkungen		
Verpackungseinheit	1 Stück	
Elektrischer Anschluss		
Steckverbindung: 1 x M12; Kontakte: vergoldet		

PI2797

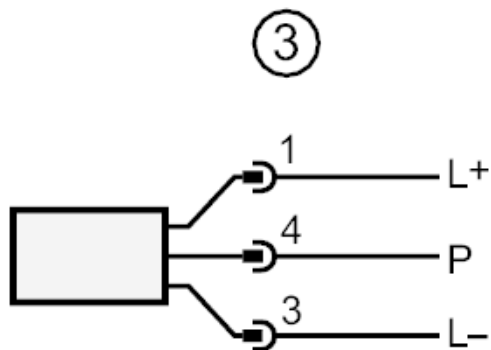
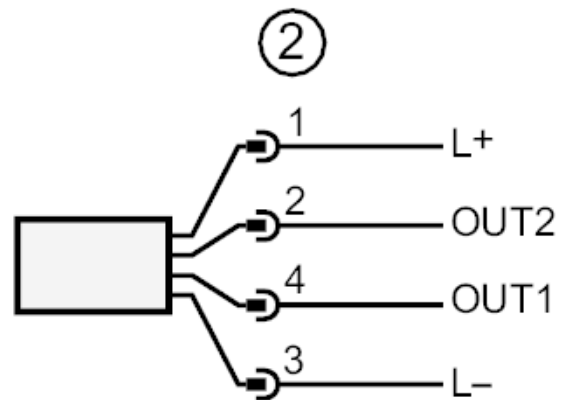
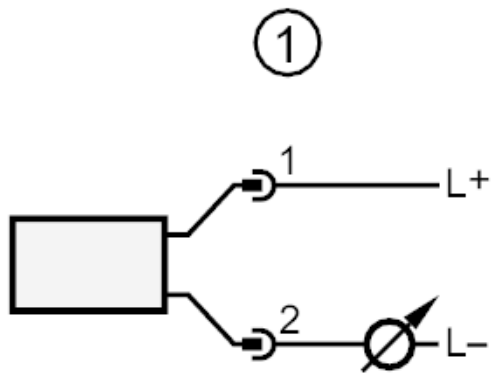


Frontbündiger Drucksensor mit Display

PI-001BREA01-MFRKG/US/ IP



Anschluss



- | | |
|------|----------------------------------------------------------------------|
| 1 | Anschluss für 2-Leiter-Betrieb |
| 2 | Anschluss für 3-Leiter-Betrieb : |
| OUT1 | Schaltausgang |
| OUT2 | Schaltausgang |
| | Analogausgang |
| 3 | Anschluss für IO-Link-Parametrierung (P = Kommunikation per IO-Link) |