



# DT20-P224B

## DT20 Hi

DISPLACEMENT-MESSENSOREN

**SICK**  
Sensor Intelligence.



## Bestellinformationen

Typ	Artikelnr.
DT20-P224B	1040405

Weitere Geräteausführungen und Zubehör → [www.sick.com/DT20\\_Hi](http://www.sick.com/DT20_Hi)



## Technische Daten im Detail

### Mechanik/Elektrik

<b>Versorgungsspannung <math>U_V</math></b>	DC 10 V ... 30 V <sup>1)</sup>
<b>Restwelligkeit</b>	$\leq 5 V_{SS}$ <sup>2)</sup>
<b>Leistungsaufnahme</b>	$\leq 1,8 W$ <sup>3)</sup>
<b>Aufwärmzeit</b>	$\leq 10$ min
<b>Gehäusematerial</b>	Zinkdruckguss
<b>Frontscheibenmaterial</b>	PMMA
<b>Anschlussart</b>	Stecker, M12, 5-polig, drehbare Steckereinheit
<b>Anzeige</b>	LC-Display, 2 x LED
<b>Gewicht</b>	135 g
<b>Schutzart</b>	IP65 (EN 60529)
<b>Schutzklasse</b>	II

<sup>1)</sup> Grenzwerte, verpolsicher. Betrieb in kurzschlussgeschütztem Netz: max. 8 A.

<sup>2)</sup> Darf  $U_V$ -Toleranzen nicht unter- oder überschreiten.

<sup>3)</sup> Ohne Last.

### Performance

<b>Messbereich</b>	100 mm ... 1.000 mm <sup>1)</sup>
<b>Messobjekt</b>	Natürliche Objekte
<b>Wiederholgenauigkeit</b>	$\geq 2,5$ mm <sup>1) 2) 3) 4)</sup>
<b>Linearität</b>	$\pm 6$ mm <sup>3) 4) 5)</sup>
<b>Ansprechzeit</b>	$\geq 2,5$ ms <sup>2)</sup>
<b>Messfrequenz</b>	$\leq 400$ Hz <sup>1)</sup>

<sup>1)</sup> 6 % ... 90 % Remission.

<sup>2)</sup> Abhängig von der eingestellten Mittelwertbildung oder Empfindlichkeit.

<sup>3)</sup> Bei regelmäßiger Referenzierung in der Applikation.

<sup>4)</sup> Bei Distanzen < 600 mm erreichen die Typen mit Messbereich 100 mm ... 1.000 mm die Spezifikation der Typen mit Messbereich 100 mm ... 600 mm.

<sup>5)</sup> 90 % Remission.

<b>Ausgabezeit</b>	≥ 2,5 ms
<b>Lichtsender</b>	Laser, rot
<b>Laserklasse</b>	2 (IEC 60825-1:2014) EN 60825-1:2014
<b>Typ. Lichtfleckgröße (Distanz)</b>	6 mm x 12 mm (1000 mm)
<b>Zusatzfunktion</b>	Einstellbare gleitende Mittelwertbildung: schnell/mittel/langsam, Schaltmodus: Distanz zu Objekt (Dt0), einlernbarer Digitalausgang, invertierbarer Digitalausgang, einlernbarer Analogausgang, invertierbarer Analogausgang, Multifunktionseingang: Laser-off / externer Teach-in / deaktiviert, Abschalten des Displays, Sperren der Bedienoberfläche

1) 6 % ... 90 % Remission.

2) Abhängig von der eingestellten Mittelwertbildung oder Empfindlichkeit.

3) Bei regelmäßiger Referenzierung in der Applikation.

4) Bei Distanzen < 600 mm erreichen die Typen mit Messbereich 100 mm ... 1.000 mm die Spezifikation der Typen mit Messbereich 100 mm ... 600 mm.

5) 90 % Remission.

## Schnittstellen

<b>Digitalausgang</b>	
Anzahl	1 <sup>1)</sup>
Art	PNP
Maximaler Ausgangsstrom I <sub>A</sub>	≤ 100 mA
<b>Analogausgang</b>	
Anzahl	1
Art	Stromausgang
Strom	4 mA ... 20 mA, ≤ 300 Ω
Auflösung	12 bit
<b>Multifunktionseingang (MF)</b>	1 x MF <sup>2)</sup>

1) PNP: HIGH = U<sub>V</sub> - (< 2 V) / LOW = < 2 V; NPN: HIGH = < 2 V / LOW = U<sub>V</sub>.

2) MF nutzbar als Laser-off, externer Teach-in oder deaktiviert.

## Umgebungsdaten

<b>Umgebungstemperatur Betrieb</b>	-20 °C ... +55 °C, Betriebstemperatur bei U <sub>V</sub> = 24 V
<b>Umgebungstemperatur Lager</b>	-40 °C ... +60 °C
<b>Temperaturdrift</b>	0,25 mm/K <sup>1)</sup>
<b>Typ. Fremdlichtunempfindlichkeit</b>	Künstliches Licht: ≤ 3.000 lx Sonnenlicht: ≤ 10.000 lx
<b>Schwingfestigkeit</b>	EN 60068-2-6, EN 60068-2-64
<b>Schockfestigkeit</b>	EN 60068-2-27

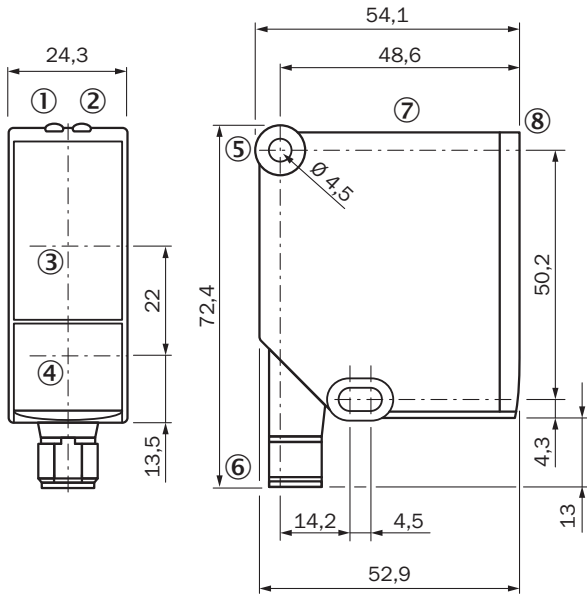
1) 0,5 mm/K; bei Distanzen > 600 mm.

## Klassifikationen

<b>ECl@ss 5.0</b>	27270801
<b>ECl@ss 5.1.4</b>	27270801
<b>ECl@ss 6.0</b>	27270801
<b>ECl@ss 6.2</b>	27270801
<b>ECl@ss 7.0</b>	27270801
<b>ECl@ss 8.0</b>	27270801

<b>ECl@ss 8.1</b>	27270801
<b>ECl@ss 9.0</b>	27270801
<b>ETIM 5.0</b>	EC001825
<b>ETIM 6.0</b>	EC001825
<b>UNSPSC 16.0901</b>	41111613

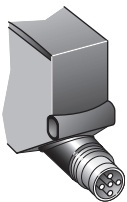
### Maßzeichnung (Maße in mm)



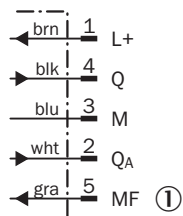
- ① Statusanzeige Versorgungsspannung aktiv (grün)
- ② Statusanzeige Digitalausgang (orange)
- ③ Optikachse, Empfänger
- ④ Optikachse, Sender
- ⑤ Befestigungsbohrung
- ⑥ Stecker M12, 5-polig, drehbar
- ⑦ Bedienelemente und Display
- ⑧ Referenzfläche = 0 mm

### Anschlussart

Stecker M12, 5-polig

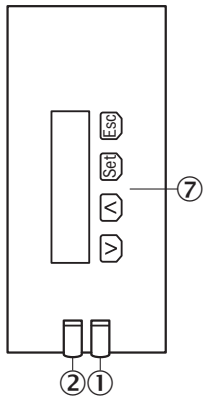


## Anschlusschema



① Multifunktionseingang (MF)



## Einstellmöglichkeiten



- ① Statusanzeige Versorgungsspannung aktiv (grün)
- ② Statusanzeige Digitalausgang (orange)
- ⑦ Bedienelemente und Display

## Empfohlenes Zubehör

Weitere Geräteausführungen und Zubehör → [www.sick.com/DT20\\_Hi](http://www.sick.com/DT20_Hi)

	Kurzbeschreibung	Typ	Artikelnr.
<b>Befestigungswinkel und -platten</b>			
	Befestigungswinkel, Edelstahl, ohne Befestigungsmaterial, für DT20 Hi, ohne Befestigungsmaterial	BEF-WN-DT20	4043524
<b>Steckverbinder und Leitungen</b>			
	Kopf A: Dose, M12, 5-polig, gerade, A-kodiert Kopf B: loses Leitungsende Leitung: Sensor-/Aktor-Leitung, PVC, ungeschirmt, 2 m	YF2A15-020VB5XLEAX	2096239

## Empfohlene Services

Weitere Services → [www.sick.com/DT20\\_Hi](http://www.sick.com/DT20_Hi)

	Typ	Artikelnr.
<b>Gewährleistungsverlängerung</b>		
<ul style="list-style-type: none"> <li>• <b>Produktbereich:</b> Identifikationslösungen, Vision, Distanzsensoren, Mess- und Detektionslösungen</li> <li>• <b>Leistungsumfang:</b> Die Leistungen entsprechen dem Umfang der gesetzlichen Herstellergewährleistung (Allgemeine Einkaufsbedingungen SICK), Langfristiger Schutz für einen kalkulierbaren Einmalbetrag.</li> <li>• <b>Dauer:</b> Fünf Jahre Gewährleistung ab Kaufdatum.</li> </ul>	Gewährleistungsverlängerung fünf Jahre	1680671
<b>Inbetriebnahme</b>		
<ul style="list-style-type: none"> <li>• <b>Produktbereich:</b> Displacement-Messsensoren</li> <li>• <b>Leistungsumfang:</b> Überprüfen der Anbindung und Montage, Optimierung der Parameter des SICK-Produkts sowie Abnahmetests, Einrichten der zuvor festgelegten Funktionen von der Skalierung des analogen Messbereichs, Schaltpunktlage, Hysterese, Messfrequenz, Messwertfilter, Signalqualität, Auswertefunktion oder Kommunikationsschnittstelle</li> <li>• <b>Dokumentation:</b> Archivierung der Produktparameter in einer SICK-Datenbank, Dokumentation der Performance, Erstellung eines Inbetriebnahmeprotokolls</li> <li>• <b>Dauer:</b> Zusätzliche Arbeiten werden separat nach Aufwand berechnet</li> <li>• <b>Reisekosten:</b> Die Preise enthalten keine Spesen und Kosten für die Reisezeit, Reisekosten wie z. B. Aufwendungen für Hotel oder Flug sind nicht enthalten</li> </ul>	Inbetriebnahme DT20 Hi/OD/OL	1612241

## SICK AUF EINEN BLICK

SICK ist einer der führenden Hersteller von intelligenten Sensoren und Sensorlösungen für industrielle Anwendungen. Ein einzigartiges Produkt- und Dienstleistungsspektrum schafft die perfekte Basis für sicheres und effizientes Steuern von Prozessen, für den Schutz von Menschen vor Unfällen und für die Vermeidung von Umweltschäden.

Wir verfügen über umfassende Erfahrung in vielfältigen Branchen und kennen ihre Prozesse und Anforderungen. So können wir mit intelligenten Sensoren genau das liefern, was unsere Kunden brauchen. In Applikationszentren in Europa, Asien und Nordamerika werden Systemlösungen kundenspezifisch getestet und optimiert. Das alles macht uns zu einem zuverlässigen Lieferanten und Entwicklungspartner.

Umfassende Dienstleistungen runden unser Angebot ab: SICK LifeTime Services unterstützen während des gesamten Maschinenlebenszyklus und sorgen für Sicherheit und Produktivität.

**Das ist für uns „Sensor Intelligence.“**

## WELTWEIT IN IHRER NÄHE:

Ansprechpartner und weitere Standorte → [www.sick.com](http://www.sick.com)