

🇬🇧 MB Lock washers

🇪🇸 MB Arandela de bloqueo

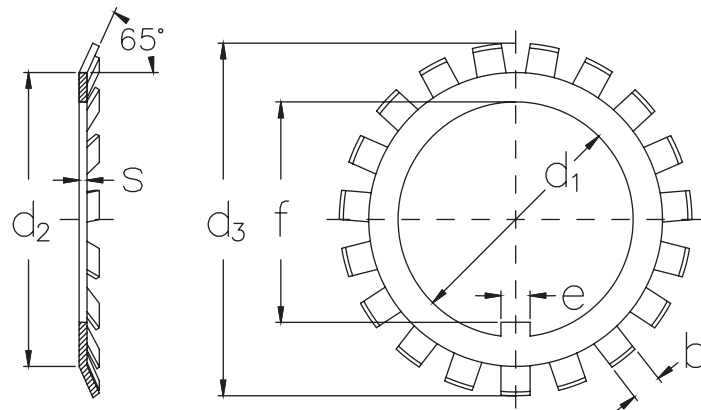
🇫🇷 MB Rondelle de blocage

🇩🇪 MB Sicherungsbleche

🇮🇹 MB Rosette di sicurezza

🇵🇱 MB Podkładki zębate

MB



Generic code	Rubix engineering code	d1	d2	d3	s	e	b	f	Weight (kg)	Locknut
		(mm)								
MB34-AKN	890867	170	193	232	2.5	18	16	164	0.247	KM34-AKN
MB36-AKN	890868	180	203	242	2.5	20	18	174	0.268	KM36-AKN
MB38-AKN	890869	190	214	252	2.5	20	18	184	0.278	KM38-AKN
MB3-AKN	890862	17	24	32	1	4	4	15.5	0.003	KM3-AKN
MB40-AKN	890871	200	226	262	2.5	20	18	194	0.293	KM40-AKN
MB44-AKN	890872	220	250	292	3	24	20	213	0.350	HM44T-AKN
MB48-AKN	890873	240	270	312	3	24	20	233	0.450	HM48T-AKN
MB4-AKN	890870	20	26	36	1	4	4	18.5	0.004	KM4-AKN
MB52-AKN	890875	260	300	342	3	28	24	253	0.650	HM52T-AKN
MB56-AKN	890876	280	320	362	3	28	24	273	1.050	HM56T-AKN
MB5-AKN	890874	25	32	42	1.25	5	5	23	0.006	KM5-AKN
MB6-AKN	890877	30	38	49	1.25	5	5	27.5	0.008	KM6-AKN
MB7-AKN	890878	35	44	57	1.25	6	5	32.5	0.011	KM7-AKN
MB8-AKN	890879	40	50	62	1.25	6	6	37.5	0.013	KM8-AKN
MB9-AKN	890880	45	56	69	1.25	6	6	42.5	0.015	KM9-AKN
MBL34-AKN	891355	170	190	211	2.5	18	16	164	0.170	KML34-AKN
MBL36-AKN	891356	180	200	222	2.5	20	18	174	0.180	KML36-AKN
MBL38-AKN	891357	190	210	232	2.5	20	18	184	0.205	KML38-AKN
MBL40-AKN	891358	200	222	245	2.5	20	18	194	0.220	KML40-AKN