

Złączki ze stopką do jednostek liniowych aluminium

Opis artykułu/ilustracje produktu



Opis

Materiał:

Odlew aluminiowy.

Śruba z łbem walcowym DIN 7984 i nakrętka sześciokątna DIN 985, stalowa.

Wersja:

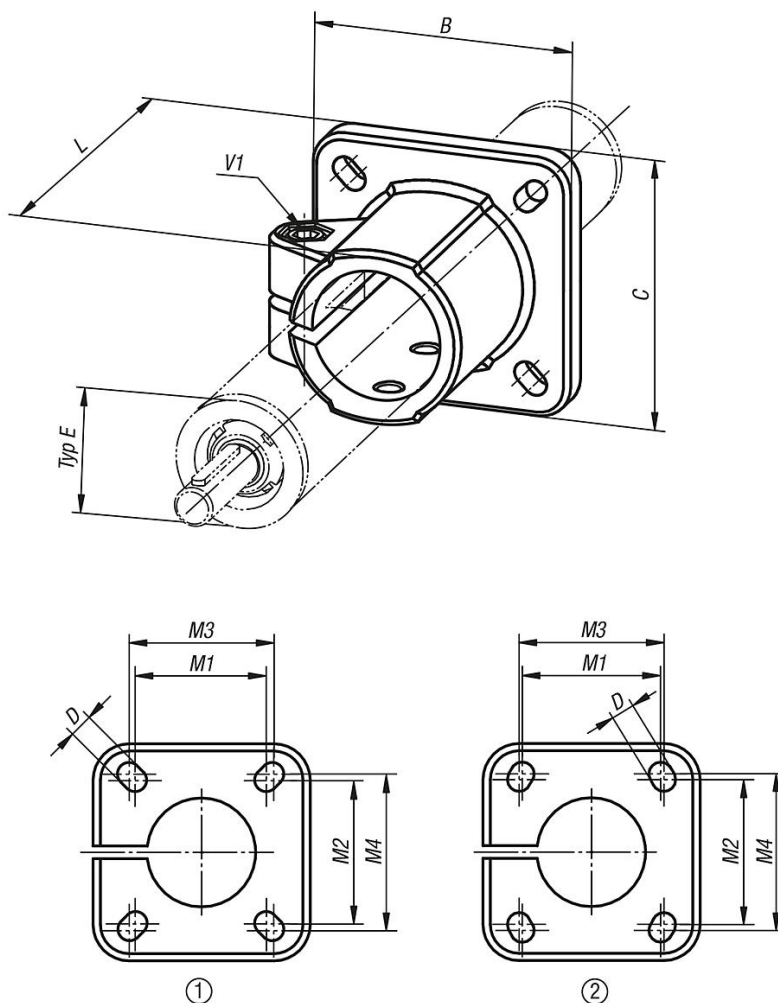
powlekane proszkowo, czarne.

Śruba z łbem walcowym i nakrętka sześciokątna, ocynkowana.

Na zapytanie:

Dźwignia zaciskowa do mocowania.

Rysunki



Przegląd artykułów

Złączki ze stopką do jednostek liniowych, aluminium

Złączki ze stopką do jednostek liniowych aluminium

Przegląd artykułów

Nr Zamówienia	Schemat otworów	Typ E	B	C	D	L	M1	M2	M3	M4	V1
K0499.18	1	18	42	42	5,5	37	28	28	30	30	M6x20
K0499.30	2	30	60	60	6,5	50	40	42	42	45	M8x25
K0499.40	1	40	90	90	8,5	70	60	60	64	64	M10x30
K0499.50	1	50	105	105	10,5	85	74	74	80	80	M10x35