

Podkładki ustalające do śrub z cienkim trzpieniem

Opis artykułu/ilustracje produktu



Opis

Materiał:

Stal nierdzewna 1.4404.

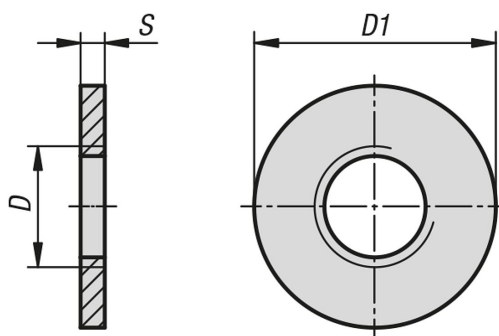
Wersja:

Polerowane.

Wskazówka:

Śruby o cienkich trzpieniach chronione są przed utratą głównie za pomocą elementu zabezpieczającego. W ten sposób spełniona zostaje norma UE 2006/42/WE. Dzięki dostępnej podkładce ustalającej śruba jest przed wkręceniem nierozzerwalnie połączona z elementem konstrukcyjnym. Podkładkę nakręca się na element gwintowany, a następnie może się ona swobodnie poruszać na cienkim trzpieniu. Trzpień śruby nie ulega uszkodzeniu przez np. zjawisko karbu. Samoczynne ponowne wykręcenie jest w trybie ręcznym wykluczone. Każdą podkładkę można ponownie usunąć ze śruby, nie niszcząc jej, zdejmując ostrożnym ruchem. Powierzchnia śruby z łbem sześciokątnym jest wypolerowana, a kształt zoptymalizowany pod względem zastosowania w obszarze sterylnym. Łeb śruby po stronie czołowej jest półkolisty, a kołnierz stożkowy wyprowadzony z odpowiednim nachyleniem. Łeb śruby pozbawiony jest nadlewek czy zagłębień, posiada gładką powierzchnię o chropowatości znacznie poniżej Ra 0,8 μm . Osadzenie się zabrudzeń czy cząsteczek jest prawie niemożliwe, co zapewnia łatwość czyszczenia.

Rysunki



Przegląd artykułów

Nr Zamówienia	Materiał korpusu	D	D1	S
K1331.03	stal nierdzewna A4	M3	6	1,5
K1331.04	stal nierdzewna A4	M4	8	1,5
K1331.05	stal nierdzewna A4	M5	10	1,5
K1331.06	stal nierdzewna A4	M6	12	1,5
K1331.08	stal nierdzewna A4	M8	16	2
K1331.10	stal nierdzewna A4	M10	20	2
K1331.12	stal nierdzewna A4	M12	24	2,5
K1331.16	stal nierdzewna A4	M16	32	3

