



## Sanpress-Anschlussverschraubung mit SC-Contur

- Pressanschluss, G-Gewinde
- flachdichtend

### Ausstattung

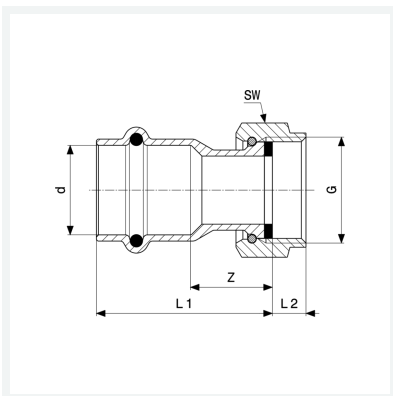
Dichtelement EPDM, Flachdichtung EPDM, Überwurfverschraubung, Mehrkant

### Hinweis

Die Überwurfmutter besteht aus Messing.

### Modell 2263

**Artikel 426 743**



## Eigenschaften

VdS-Zulassung	VdS	✓
Rohraußendurchmesser	d	54
Gewinde zylindrisch	G	2¼
Z-Maß	Z	22 mm
Länge 1	L1	62 mm
Länge 2	L2	14 mm
Schlüsselweite	SW	72 mm
Gewicht	456 g	
Volumen	497,28 cm <sup>3</sup>	
Werkstoff	Rotguss oder Siliziumbronze	