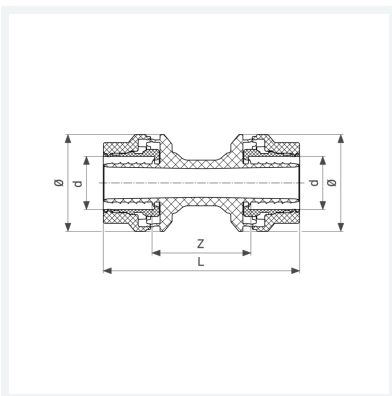




**Geopress K-Kupplung
mit SC-Contur**
- Pressanschlüsse
Modell 9715

Artikel 710 057

Lieferung nur noch aus Lagervorrat



Eigenschaften

Rohraußendurchmesser	d	25
Z-Maß	Z	51 mm
Länge	L	113 mm
Durchmesser	Ø	52 mm
Gewicht	138 g	
Volumen	828,8 cm ³	
Werkstoff	Kunststoff	