

ZONENVENTILE SERIE ZRS220

Die ESBE 2-Wege Zonenventile der Serie ZRS220 mit Federrückstellung sind mit Innengewinde DN15 bis DN32 erhältlich, Druckstufe PN16.



ZRS220

BESCHREIBUNG

Die ESBE 2-Wege Zonenventile der Serie ZRS220 mit Federrückstellung können in Heiz- und Kühlsystemen für die Funktion "Auf/Zu" eingesetzt werden. Die Ansteuerung erfolgt mittels 230V 2-Punkt Signal. Mittels Handhebel lässt sich das Ventil zudem manuell bedienen. Der Stellantrieb ist auf dem Ventilgehäuse aufgeschraubt und kann auch bei vorhandenem Systemdruck gewechselt werden.

Dieses Produkt kann in geschlossenen Umlaufwassersystemen eingesetzt werden.

TECHNISCHE DATEN

Ventil:

Druckstufe: _____ PN 16
 Medientemperatur: _____ max. +94 °C
 _____ min. +2 °C
 Medien: _____ Wasser-Glykol-Mischungen, max. 50 %
 (bei über 20 % Beimischung müssen die Pumpendaten überprüft werden)
 Betriebsdruck: _____ 1,6 MPa (16 bar)
 Max. Differenzdruck: _____ siehe Diagramm
 Leckrate in % vom Durchfluss: _____ 0
 Anschlüsse: _____ Innengewinde (G), ISO 228/1 B

Material

Ventilgehäuse: _____ Messing CW 614N
 Kugel: _____ NBR
 O-Ringe: _____ EPDM

VERKABELUNG

Siehe die Montageanweisung

Stellantrieb:

Umgebungstemperatur: _____ max. +60 °C
 _____ min. 0 °C
 Schutzklasse Gehäuse: _____ IP44
 Schutzklasse: _____ I
 Anschlusskabel: _____ 1 Meter
 Stromversorgung: _____ 230 V AC, 50/60 Hz
 Steuersignal: _____ 2-Punkt (2-Draht mit Federrückstellung)
 Leistungsaufnahme: _____ 6 VA
 Laufzeit, Öffnen: _____ 15 Sekunden
 Schließen: _____ 5 Sekunden

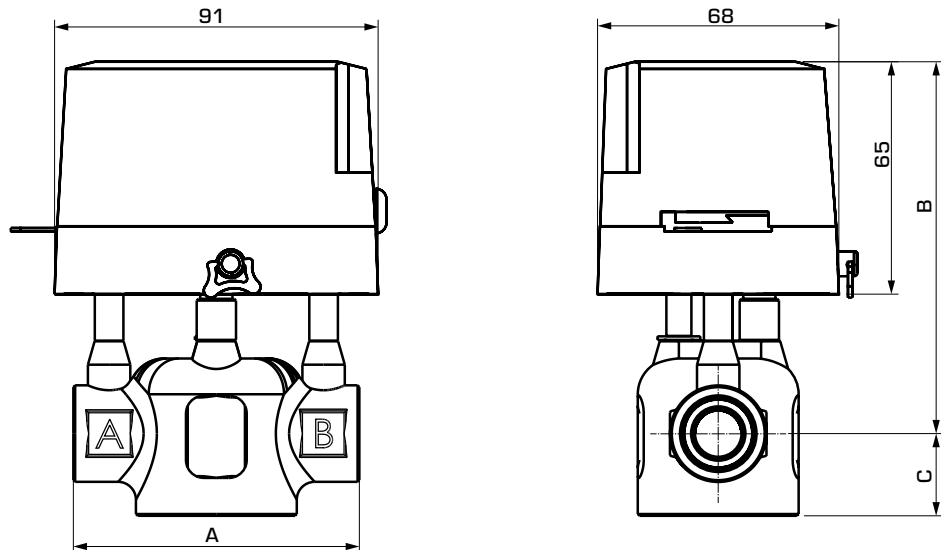


LVD 2014/35/EU
 EMC 2014/30/EU
 RoHS3 2015/863/EU

UK SI 2016 No. 1101
 SI 2016 No. 1091
 CA SI 2012 No. 3032

PED 2014/68/EU, Artikel 4.3 / SI 2016 No. 1105 (UK)

ESBE SYSTEMKOMPONENTEN
ZONENVENTILE
SERIE ZRS220



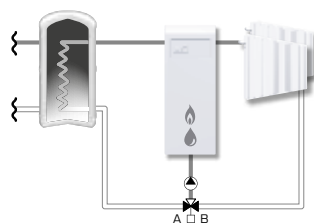
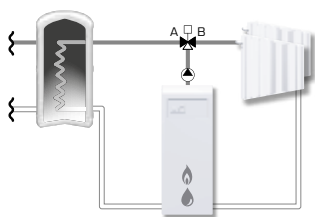
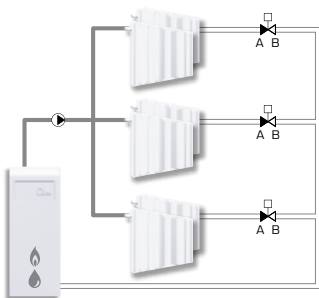
ZRS220

SERIE ZRS224, INNENGEWINDE

Art.-Nr.	Bezeichnung	DN	Kvs*	Max. Differenzdruck [kPa]	Anschluss	A	B	C	Gewicht [kg]
43122100	ZRS224	15	3,2	200	G 1/2"	80	103	21	1,01
43122200		20	4,6	150	G 3/4"	89			1,05
43122300		25	5,7	100	G 1"	93	23	1,13	
43122400		32	10	80	G 1 1/4"	105	110	30	1,50

* Kvs-Wert gemessen in m³/h bei einem Druckabfall von 1 bar

INSTALLATIONSBEISPIELE

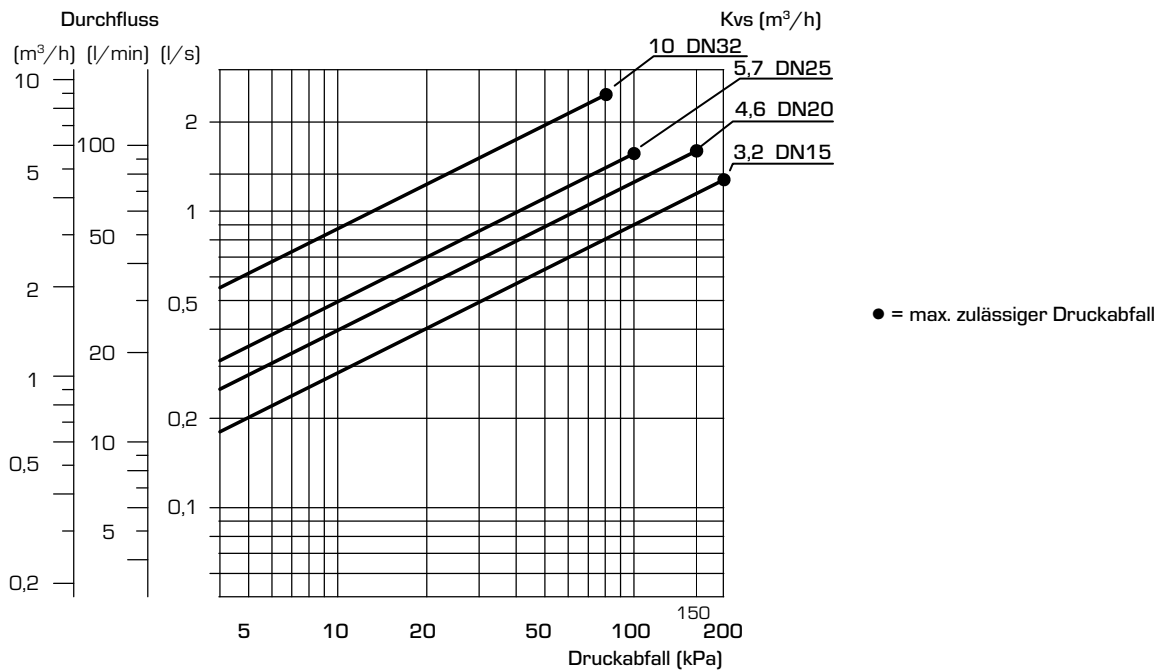


ESBE SYSTEMKOMPONENTEN

ZONENVENTILE

SERIE ZRS220

DRUCKABFALL-DIAGRAMM



Dieses Produkt kann in geschlossenen Umlaufwassersystemen eingesetzt werden.