

Otturatori • con dado esagonale, corti

22120.0238



Descrizione prodotto

Questi otturatori vengono utilizzati per posizionamenti ripetibili di tavole girevoli o cursori. Le ridotte dimensioni sono la peculiarità di questa esecuzione di otturatori.

Materiale

Corpo
• Acciaio automatico, brunito

Puntale
• Acciaio, temperato

Pomello
• Plastica PA 6, nero, opaco

Assemblaggio

La lunghezza del filetto può essere adattata con gli appositi anelli distanziali (EH 22120.).

Funzionamento

Nella versione con arresto tirando il pomello e ruotandolo di 90°, il puntale viene bloccato in posizione retratta (il puntale non sporge).

Maggiori informazioni

Note

Pomello non smontabile.
Il controdado è da ordinarsi separatamente.

Altri prodotti

- Boccole di montaggio, per otturatori ed arresti
- Anelli distanziali, per otturatori

Disegno

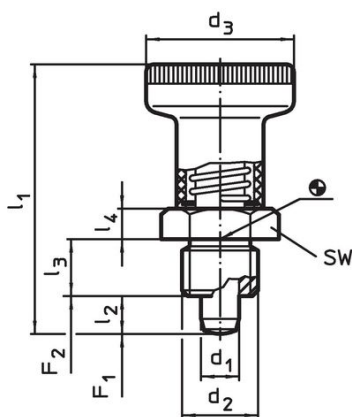


fig. 1

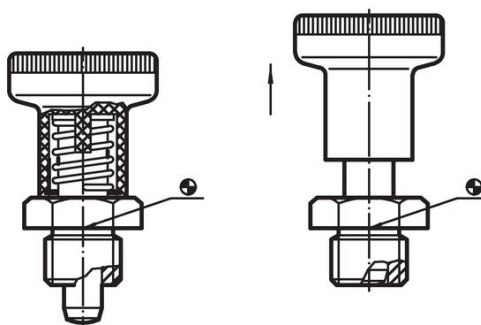




fig. 2 con arresto

Caratteristiche

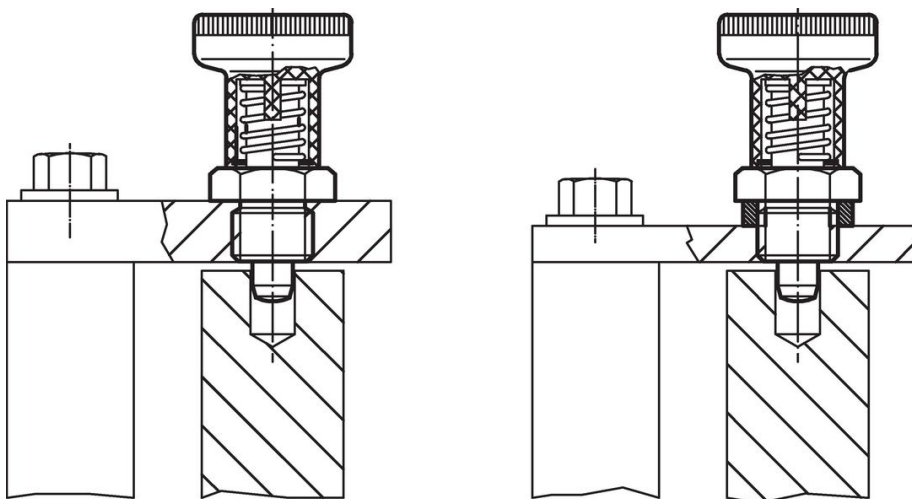
Dimensioni							SW	Spinta ¹⁾		Temperatura		Peso	Codice
d ₁	d ₂	d ₃	l ₁	l ₂	l ₃	l ₄		F ₁	F ₂	min.	max.	[g]	
-0,02 -0,05			~	min.	-0,15		[mm]	~	~	[°C]			
Con arresto – Fig. 2, Acciaio automatico													
8	M16 x 1,5	31	54	8	12	6	19	14	24	-30	80	60	22120.0238

¹⁾ Valori medi statistici

Accessori

	Dimensioni d ₂ [mm]	Dimensione chiave [mm]	 [g]	Codice
Dadi di serraggio ISO 8675 (DIN 439), Acciaio				
	M16 x 1,5	24	15,0	22120.0118

Esempio di applicazione



Conformità

Conforme alla normativa RoHS

Contiene piombo - conforme alle eccezioni 6a / 6b / 6c.

Contiene sostanze SVHC >0,1% p/p

Contiene piombo - elenco SVHC [REACH] aggiornato al 14.06.2023.

Contiene sostanze della Proposition 65



L'esposizione al piombo può causare cancro e danni riproduttivi
<https://www.P65Warnings.ca.gov/>

Privo di minerali di conflitto

Questo prodotto non contiene sostanze designate come "minerali da conflitto" come tantalio, stagno, oro o tungsteno della Repubblica Democratica del Congo o dei paesi limitrofi.