

Arresti retraibili • Con flangia integrata

22120.0379



Descrizione prodotto

Questi arresti vengono utilizzati per posizionamenti ripetibili di tavole girevoli o cursori. L'impugnatura rivestita di plastica assicura una migliore presa.

Materiale

Corpo

- Acciaio, brunito

Puntale

- Acciaio, nitrurato, nero

Assemblaggio

È possibile il montaggio sia destro che sinistro grazie alle camere per le viti su entrambi i lati. Arresto utilizzato per fissaggi laterali.

Funzionamento

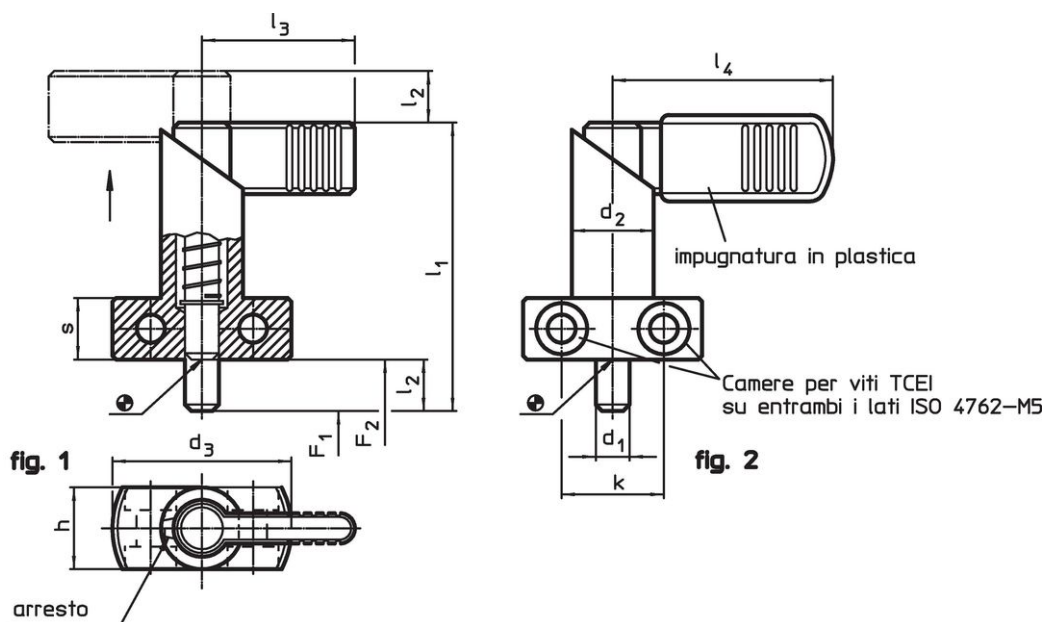
Ruotando l'aletta di 180° il perno viene represso e mantenuto in posizione da una tacca di fermo (il perno non sporge).

Maggiori informazioni

Altri prodotti

- Boccole di montaggio, per otturatori ed arresti

Disegno

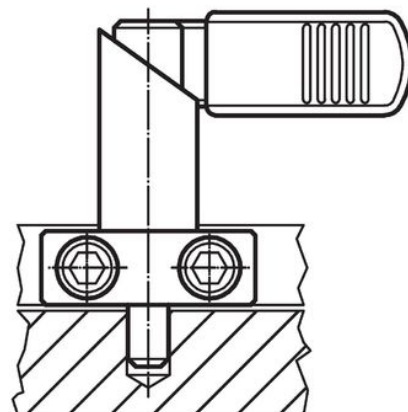
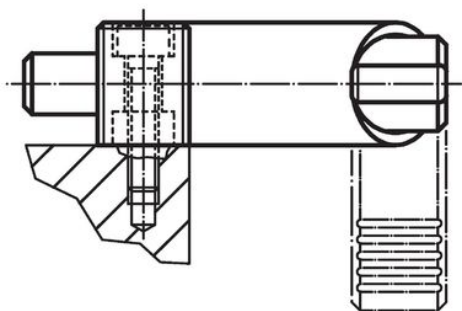


Caratteristiche

Dimensioni									Spinta ¹⁾		🌡️	📦	Codice
d ₁	l ₂	d ₂	d ₃	h	k	l ₁	l ₃	s	F ₁	F ₂	max.		
0 -0,05				[mm]					~	~	[°C]	[g]	
Senza rivestimento – Fig. 1													
8	12	20	40	20	22	69	37	15	21	58	250	163	22120.0379

¹⁾ Valori medi statistici

Esempio di applicazione



Conformità

Conforme alla normativa RoHS

Contiene piombo - conforme alle eccezioni 6a / 6b / 6c.

Contiene sostanze SVHC >0,1% p/p

Contiene piombo - elenco SVHC [REACH] aggiornato al 14.06.2023.

Contiene sostanze della Proposition 65



L'esposizione al piombo può causare cancro e danni riproduttivi
<https://www.P65Warnings.ca.gov/>

Privo di minerali di conflitto

Questo prodotto non contiene sostanze designate come "minerali da conflitto" come tantalio, stagno, oro o tungsteno della Repubblica Democratica del Congo o dei paesi limitrofi.