

Aufnahmebolzen • mit Kugelansatz

22630.0322



Produktbeschreibung

Durch den Kugelansatz wird das Einlegen der Werkstücke erleichtert und verhindert ein Verkanten.

Werkstoff

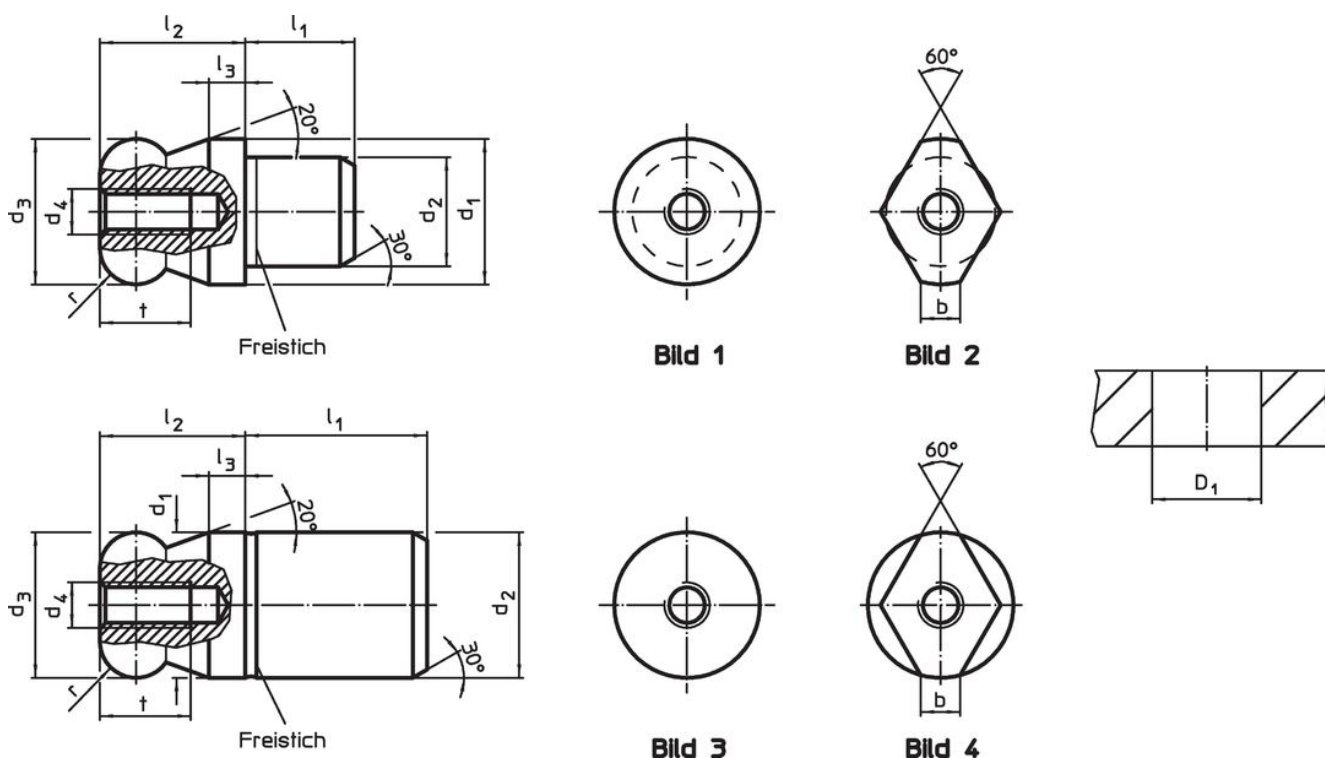
- Werkzeugstahl, gehärtet, brüniert und geschliffen

Weiterführende Informationen


Weitere Produkte

- Aufnahmebolzen, DIN 6321
- Aufnahmebolzen, anschraubbar, ähnlich DIN 6321

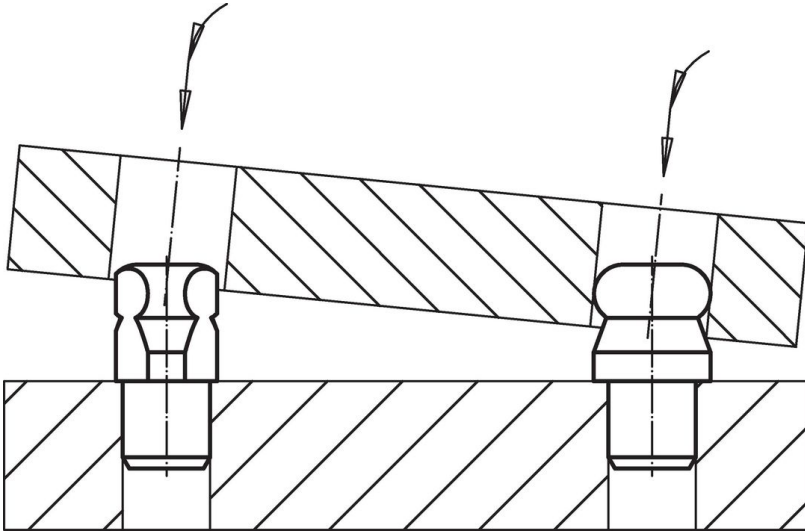
Maßzeichnung



Bestellinformationen

| Abmessungen | | | | | | | | | | Aufnahme- bohrung D ₁ H7 [mm] |  [g] | Art.-Nr. |
|--|----------------------|----------------------------------|----------------|----------------|----------------|----------------|----|-----|----|--|--|----------|
| d ₁ g6 | d ₂ n6 | d ₃ -0,01 -0,05 | d ₄ | l ₁ | l ₂ | l ₃ | t | r | | | | |
| [mm] | | | | | | | | | | | | |
| Kugelansatz voll – Bild 1, Werkzeugstahl | | | | | | | | | | | | |
| 22 | 16 | 22 | M5 | 16 | 22 | 5,5 | 10 | 5,5 | 16 | 81 | 22630.0322 | |

Anwendungsbeispiel



Compliance

RoHS-konform

Konform gemäß Richtlinie 2011/65/EU und Richtlinie 2015/863.

Enthält keine SVHC-Stoffe

Keine SVHC Substanzen mit mehr als 0,1% w/w enthalten – SVHC Liste Stand 23.01.2024.

Enthält keine Proposition 65 Stoffe

Keine Stoffe der Proposition 65 enthalten.
<https://www.P65Warnings.ca.gov/>

Frei von Konfliktmineralien

Dieses Produkt enthält keine als "Konfliktmineralien" bezeichneten Stoffe wie Tantal, Zinn, Gold oder Wolfram aus der demokratischen Republik Kongo oder angrenzender Länder.