

## Moeren voor T-sleuf · DIN 508 met borging tegen verschuiven

23010.0811



### Productbeschrijving

Deze moeren voor T-sleuven (gleufmoeren) zijn vervaardigd volgens DIN 508. Het veerelement voorkomt verschuiven van de moer zowel in horizontale als verticale positie.

### Materiaal

#### Kogel

- kogellagerstaal, gehard

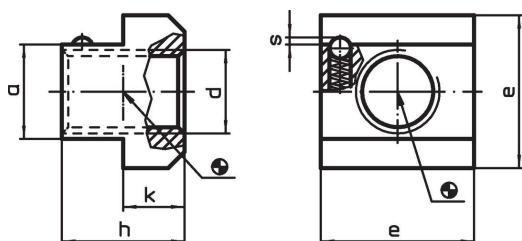
#### T-moer

- temperstaal, veredeld, kwaliteit 10, gezwart

#### Veer

- Roestvast staal

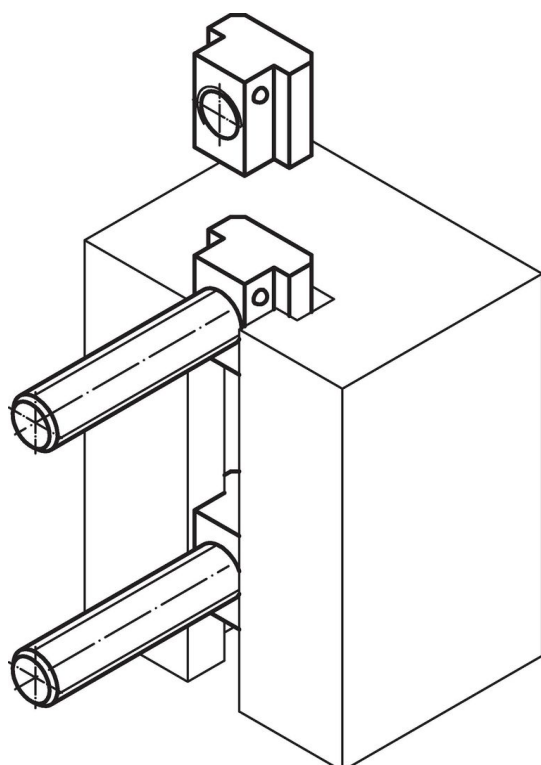
### Tekening



### Bestelinformatie

Nominale gleufmaat	Afmetingen						Veerkracht		Artikelnr.	
	d	a	e	h	k	s	F <sub>1</sub> ~	F <sub>2</sub> ~		
[mm]	[mm]						[N]		[g]	
10	M8	9,6	15	12	6	0,65	3,25	4,75	12	23010.0811

### Toepassingsvoorbeeld



## **Voldoet**

### **Conform RoHS**

Voldoet aan Richtlijn 2011/65/EU en richtlijn 2015/863

### **Bevat geen SVHC stoffen**

Bevat geen SVHC-stoffen met meer dan 0,1% w/w - SVHC-lijst per 14.06.2023.

### **Bevat geen propositie 65 stoffen**

Geen propositie 65 stoffen inbegrepen  
<https://www.P65Warnings.ca.gov/>

### **Vrij van conflictmineralen**

Dit product bevat geen stoffen die worden aangeduid als "conflictmineralen" zoals tantaal, tin, goud of wolfram uit de Democratische Republiek Congo of aangrenzende landen."