

Dadi di trascinamento • DIN 2079

23100.0230



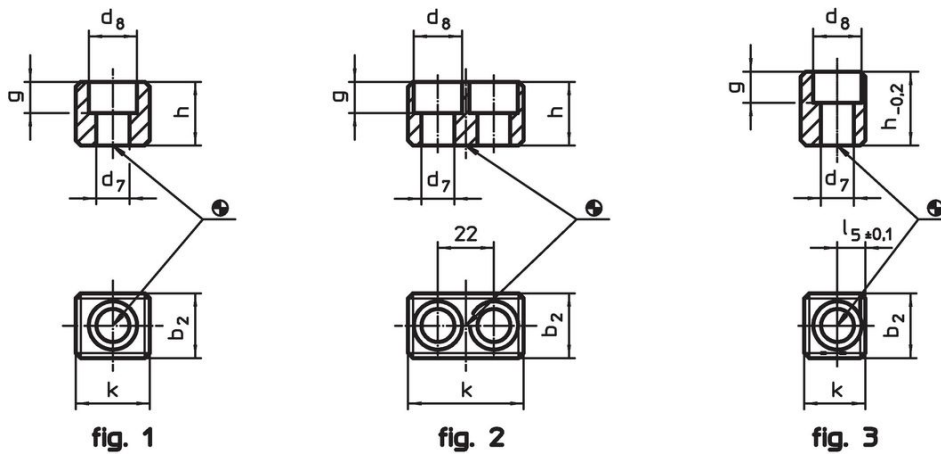
Descrizione prodotto

Questi blocchi di trasmissione sono fabbricati secondo DIN 2079.

Materiale

- Acciaio legato, cementato e temperato, brunito, rettificato

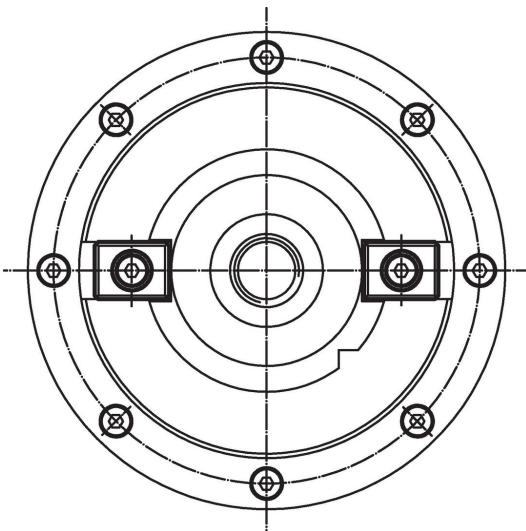
Disegno



Caratteristiche

Per mandrini grand.	k	b ₂ h5	d ₇	Dimensioni				Per viti ISO 4762	[g]	Codice
				d ₈	g	h	l ₅ ±0,1			
Per mandrini da gr. 30 a gr. 50, forma C – Fig. 3										
30	13,5	15,9	6,4	10,4	6,2	24,5	5,5	M6 x 25	32	23100.0230

Esempio di applicazione



Conformità

Conforme alla normativa RoHS

Conforme alla Direttiva 2011/65/UE e alla Direttiva 2015/863.

Non contiene sostanze SVHC

Nessuna sostanza SVHC con più dello 0,1% p/p contenuto - elenco SVHC [REACH] aggiornato al 14.06.2023.

Non contiene sostanze della Proposition 65

Nessuna sostanza contemplata nella Proposition 65

<https://www.P65Warnings.ca.gov/>

Privo di minerali di conflitto

Questo prodotto non contiene sostanze designate come "minerali da conflitto" come tantalio, stagno, oro o tungsteno della Repubblica Democratica del Congo o dei paesi limitrofi.