

## Bloccaggi cilindrici con vite ad eccentrico

23270.0210



### Descrizione prodotto

Questi bloccaggi sono particolarmente adatti per il serraggio di pezzi grezzi, ad esempio particolari tagliati, pezzi di ghisa o forgiati.

### Materiale

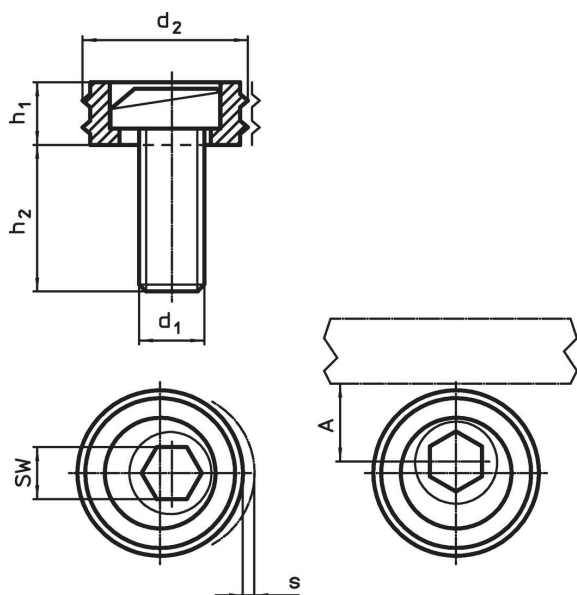
#### Vite ad eccentrico

- Acciaio

#### Corpo

- Acciaio cementato

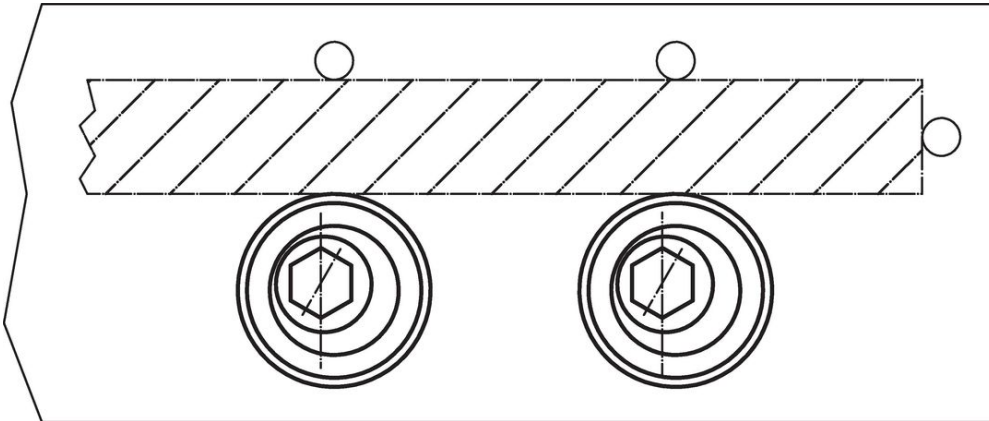
### Disegno



### Caratteristiche

d <sub>1</sub>	d <sub>2</sub>	Dimensioni			A	SW	Forza di bloccaggio max. [kN]	Coppia di serraggio max. [Nm]	[g]	Codice
		h <sub>1</sub>	h <sub>2</sub>	s						
M10	20,6	6,4	16	1,6	10,3	7	9	26	23	23270.0210

### Esempio di applicazione



### Conformità

#### Conforme alla normativa RoHS

Conforme alla Direttiva 2011/65/UE e alla Direttiva 2015/863.

#### Non contiene sostanze SVHC

Nessuna sostanza SVHC con più dello 0,1% p/p contenuto - elenco SVHC [REACH] aggiornato al 14.06.2023.

#### Non contiene sostanze della Proposition 65

Nessuna sostanza contemplata nella Proposition 65  
<https://www.P65Warnings.ca.gov/>

#### Privo di minerali di conflitto

Questo prodotto non contiene sostanze designate come "minerali da conflitto" come tantalio, stagno, oro o tungsteno della Repubblica Democratica del Congo o dei paesi limitrofi.