

## Uchwyty gwiazdowe • DIN 6336 tworzywo sztuczne 24670.1250



### Opis produktu

#### Materiał

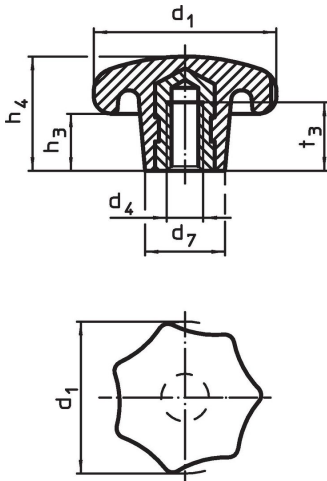
##### Tuleja

- Stal nierdzewna A2

##### Uchwyt

- DIN 7708 - tworzywo termoplastyczne (PF 31), czarny zgodny z RAL 9005

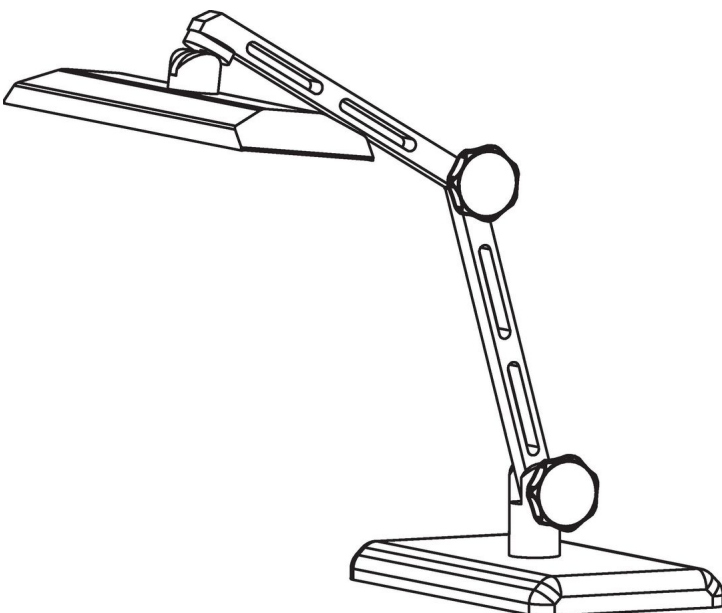
### Rysunek



### Informacje do zamówienia

Wymiary						maks. [°C]	[g]	Nr art.
d <sub>1</sub>	d <sub>4</sub>	d <sub>7</sub>	h <sub>3</sub>	h <sub>4</sub>	t <sub>3</sub>			
z tulejką gwintowaną, kształt K, Stal nierdzewna								
50	M10	22	17	32	18	110	40	24670.1250

### Przykład aplikacji



## Zgodność

### Zgodny z RoHS

Zgodny zgodnie z Dyrektywą 2011/65/UE i Dyrektywą 2015/863

### Nie zawiera substancji SVHC

Brak substancji SVHC o zawartości powyżej 0,1% mas. – lista SVHC z 14.06.2023.

### Nie zawiera substancji Propozycji 65

Nie zawiera substancji z rozporządzenia Proposition 65.

<https://www.P65Warnings.ca.gov/>

### Wolny od minerałów konfliktu

Ten produkt nie zawiera żadnych substancji oznaczonych jako „minerały konfliktu”, takich jak tantal, cyna, złoto lub wolfram z Demokratycznej Republiki Konga lub krajów sąsiednich.