

UNI lock Spannstation 2-fach

Artikelbeschreibung/Produktabbildungen



Beschreibung

Werkstoff:

Spannmodul Einsatzstahl.

Grundplatte Stahl 1.1730.

Ausführung:

Spannmodul Funktionsflächen einsatzgehärtet und geschliffen.

Grundplatte beidseitig geschliffen.

Hinweis:

Fertig aufgebaute Mehrfachspannstationen mit integrierten UNI lock Einbauspannern Ø138 mm. Die Spannstationen werden mittels Spannpratzen oder durch direkte Verschraubung auf dem Maschinentisch befestigt.

Gängige Bohrbilder auf der Rückseite für die Befestigung sind vorzentriert.

Über die Referenzbohrungen 14H7 können die Spannstationen ausgerichtet werden.

Die Einbauspanner werden zentral über einen Pneumatikanschluss betätigt.

Die hohen Spannkraften werden durch das integrierte

Federpaket erzeugt (die Einheit ist drucklos gespannt).

Der Lösevorgang erfolgt pneumatisch.

Mit den UNI lock Spannbolzen in Verbindung mit den Befestigungsschrauben M10, M12, M16 sind folgende Haltekräfte möglich:

- Haltekraft (M10) 35.000N/Modul

- Haltekraft (M12) 50.000N/Modul

- Haltekraft (M16) 75.000N/Modul

Technische Daten:

- Öffnungsdruck: 6bar, geölte Luft

- Turbodruck: 6bar

- Luftanschluss: G1/4

- Wiederholgenauigkeit $\leq 0,005$ mm

- Referenzbohrungen 14H7 zum Ausrichten der Spannplatte.

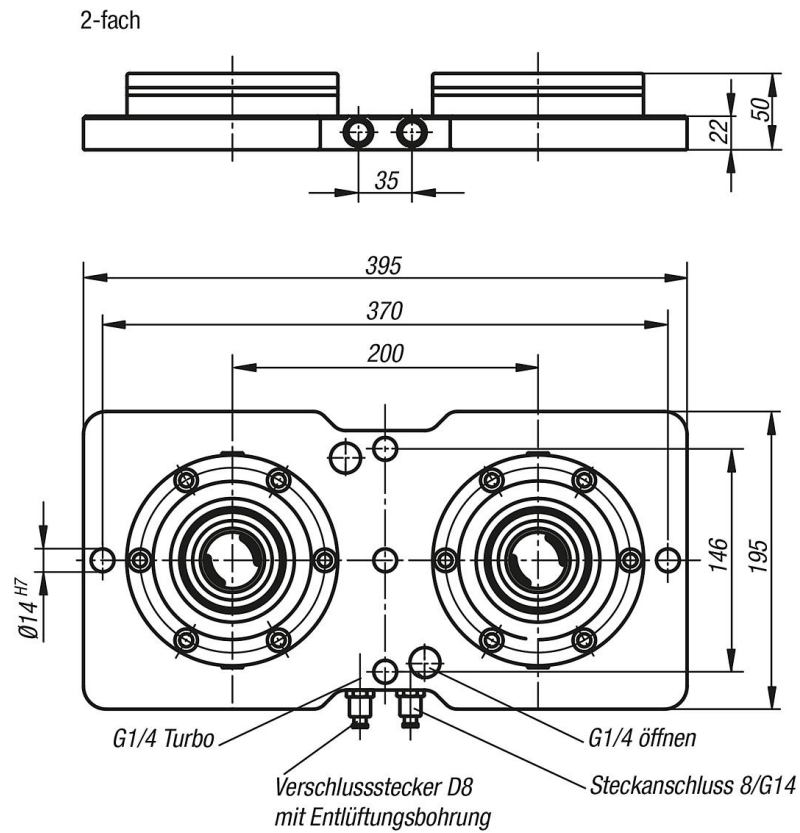
- Pneumatik Steckanschlüsse für 6 mm Pneumatikschlauch.

Auf Anfrage:

Spannstation in Sonderabmessungen.

UNI lock Spannstation 2-fach

Zeichnungen



Artikelübersicht

Bestellnummer	Ausführung 2	Form	Form-Typ	Gewicht kg
K1009.2200395195	2-fach	A	ohne Verdrehsicherung	17,62