

# Sicherungsscheiben für Wellen DIN 6799

## Artikelbeschreibung/Produktabbildungen



### Beschreibung

#### Werkstoff:

Federstahl oder Edelstahl 1.4122.

#### Ausführung:

Federstahl blank.

Edelstahl blank.

#### Hinweis:

Sicherungsscheiben werden in der Nut einer Welle eingesetzt. Sie sind nach DIN 6799 genormt und für kleinere Wellen gedacht.

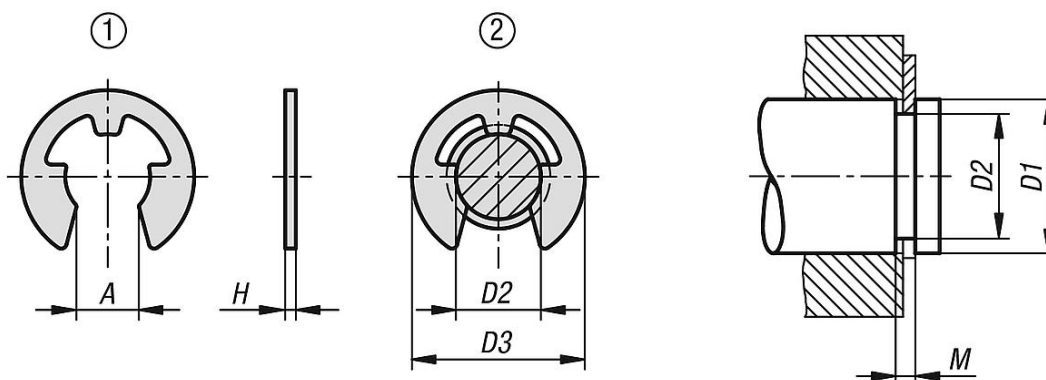
Nennmaß = Nutdurchmesser D2

#### Zeichnungshinweis:

1) ungespannt

2) gespannt

## Zeichnungen



## Artikelübersicht

### Sicherungsscheiben für Wellen DIN 6799

Bestellnummer	Material Grundkörper	A	D1	D2	D3	H	M
K1940.0230	Federstahl	1,94	3-4	2,3	6,3	0,6	0,64
K1940.0320	Federstahl	2,7	4-5	3,2	7,3	0,6	0,64
K1940.0400	Federstahl	3,34	5-7	4	9,3	0,7	0,74
K1940.0500	Federstahl	4,11	6-8	5	11,3	0,7	0,74
K1940.0600	Federstahl	5,26	7-9	6	12,3	0,7	0,74
K1940.0700	Federstahl	5,84	8-11	7	14,3	0,9	0,94
K1940.0800	Federstahl	6,52	9-12	8	16,3	1	1,05
K1940.0900	Federstahl	7,63	10-14	9	18,8	1,1	1,15
K1940.1000	Federstahl	8,32	11-15	10	20,4	1,2	1,25
K1940.1200	Federstahl	10,45	13-18	12	23,4	1,3	1,35
K1940.0151	Edelstahl	1,28	2-2,5	1,5	4,25	0,4	0,44
K1940.0191	Edelstahl	1,61	2,5-3	1,9	4,8	0,5	0,54
K1940.0231	Edelstahl	1,94	3-4	2,3	6,3	0,6	0,64
K1940.0321	Edelstahl	2,7	4-5	3,2	7,3	0,6	0,64
K1940.0401	Edelstahl	3,34	5-7	4	9,3	0,7	0,74
K1940.0501	Edelstahl	4,11	6-8	5	11,3	0,7	0,74

## Sicherungsscheiben für Wellen DIN 6799

### Artikelübersicht

Bestellnummer	Material Grundkörper	A	D1	D2	D3	H	M
K1940.0601	Edelstahl	5,26	7-9	6	12,3	0,7	0,74
K1940.0701	Edelstahl	5,84	8-11	7	14,3	0,9	0,94
K1940.0901	Edelstahl	7,63	10-14	9	18,8	1,1	1,15
K1940.0801	Edelstahl	6,52	9-12	8	16,3	1	1,05
K1940.1001	Edelstahl	8,32	11-15	10	20,4	1,2	1,25
K1940.1201	Edelstahl	10,45	13-18	12	23,4	1,3	1,35