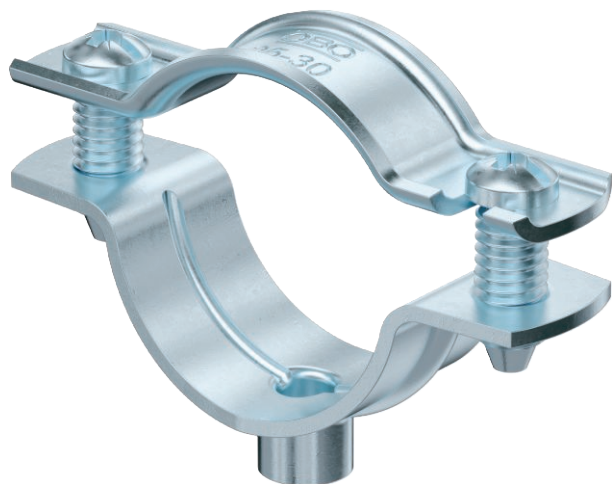


Technisch specificatieblad

Afstandklem 732

Artikelnr. 1362428



Afstandklem voor montage van buizen en kabels aan wand, plafond en vloer. Met zelfborgend deksel. Bevestiging via aanzet met binnendraad. Oppervlakken G en FT vanaf klemgrootte 20 geschikt voor montage met nagelapparaat of boutplaatsgereedschap. Toegelaten voor het functiebehoud conform DIN 4102 deel 12, functiebehoudklassen E 30 tot E90.



St	Staal
G	galvanisch verzinkt

Stamgegevens

Bestelnr.	1362428
Type	ASG 732 30 G
Dimensie	25-30mm
Materiaal	staal
Materiaal-afk.	St
Oppervlak	galvanisch verzinkt
Oppervlak volgens DIN	DIN EN 12329
Oppervlak afk.	G
Kleinste verkoop-eenheid (VG)	20,00 Stuk
Gewicht	3,16 kg/100 st.

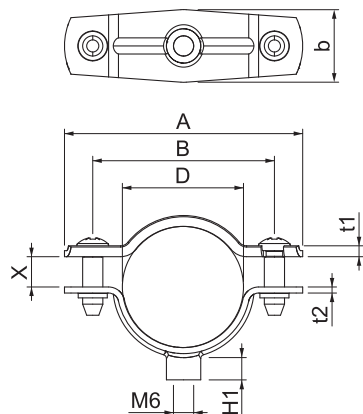
Technisch specificatieblad

Afstandklem 732

Artikelnr. 1362428



Technische gegevens



Afmeting A	59,00 mm
Afmeting B	45,00 mm
Afmeting b	18,00 mm
Afmeting D	25,00 - 30,00 mm
Afmeting D	30,00 mm
Afmeting H1	6,50 mm
Afmeting t1	1,50 mm
Afmeting t2	1,50 mm
Afmeting x	7,50 mm
Afstand tot de wand	<input checked="" type="checkbox"/>
Aantal kabels/ buizen	1,00
Uitvoering	Gesloten
Type bevestiging	schroefdraadaansluiting
Geschikt in brandbeveiligings- zone	<input checked="" type="checkbox"/>
Halogeenvrij	<input checked="" type="checkbox"/>
Met kunststof mantel	<input type="checkbox"/>
Spanbereik D	25,00 - 30,00 mm
UV-bestendig	<input checked="" type="checkbox"/>