

STK 6h 63A 4P 400V IP67 MG TE Ni

Productinformatie



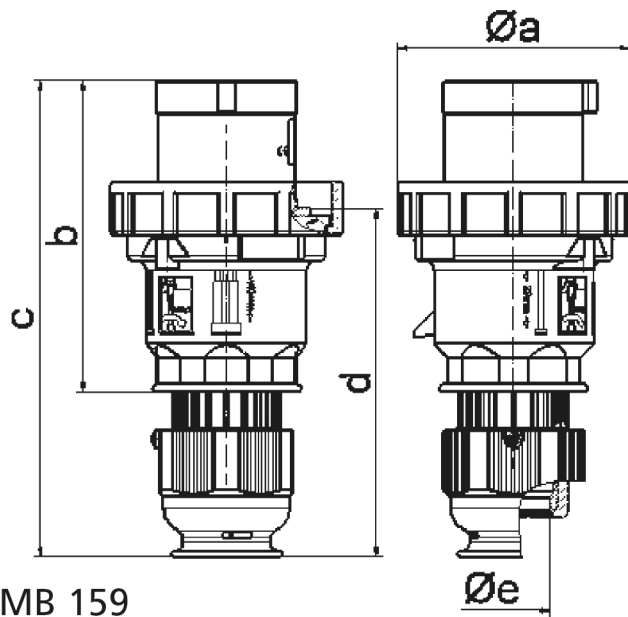
Productnummer	2185
EAN	4024941021852
Productgroep	T2111
Merk (product)	BALS
Serie (product)	TE
Type (product)	2185
ETIM Productklasse	ETIM Dynamisch EC000140 CEE-contactstop
Product omschrijving	Steker 6h 63A 4P 400V IP67 Multigrip kabelwartel TE(Verzwaarde omstandigheden) Nikkel

Technische specificaties

Spanning volgens EN 60309-2	400 V (50+60 Hz) rood	IEC-stroomsterkte	63 Ampère
Kenkleur	Rood	Aantal polen	4
Met fasewisseling	Nee	Uurstand	6 Uur
Beschermingsgraad (IP)	IP67	RAL-nummer	3000
Aansluittechniek	Schroefklem		
Kabelinvoer	Wartel		
Insteekrichting	Recht		
Materiaal	Kunststof		
Contactmateriaal	CuZn		
Oppervlaktebehandeling contacten	Vernikkeld		
Militaire uitvoering	Nee		

Artikelinformatie

Artikelnummer	2185	GTIN	04024941021852
Conditiegroepcode	5	Goederencode	85366990
Minimale afname	1 Stuks	Omschrijving	Duitsland
Los artikel	Onverpakt	Verpakkingsvorm	Onverpakt
Netto gewicht	0,65 kg	Bruto gewicht	0,65 kg
Lengte artikel	114 mm	Lengte verpakking	234 mm
Breedte artikel	114 mm	Breedte verpakking	114 mm
Hoogte artikel	234 mm	Hoogte verpakking	114 mm



Ampere Polzahl	63 3	63 4	63 5
a Ø	113,5	113,5	113,5
b	153,0	153,0	153,0
c	233,0	233,0	233,0
d	171,0	171,0	171,0
e Ø	36,0	36,0	36,0
Leiter mm ² min	6	6	6
Leiter mm ² max	16	16	16