

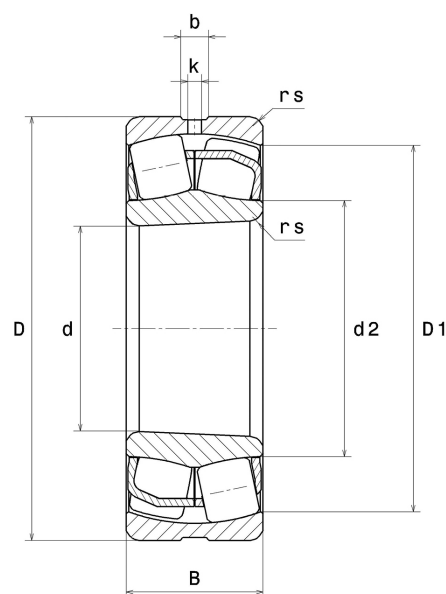
## Technisches Datenblatt PDF 22215EAKW33C3



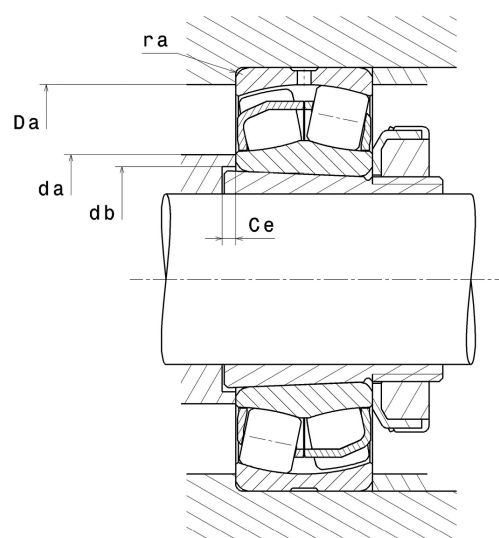
### Zweireihige Pendelrollenlager

Zweireihiges Pendelrollenlager, Blechkäfig, Nut und Schmieröffnungen auf Außenring, Konische Bohrung 1:12

Technische Eigenschaften	
d	75 mm
D	130 mm
B	31 mm
d2	88,40 mm
D1	117,80 mm
rs min	1,50 mm
Anzahl der Schmierbohrungen	3
b	7,40 mm
k	3,50 mm
Referenz der Hülse	H315
e	0.22
Y1	3.13
Y2	4.67
Y0	3.06
Radiallagerluftklasse	C3
Masse	1,56 kg
Marke	SNR



Produktleistung	
Dynamische Tragzahl, C	244 kN
Statische Tragzahl, C0	249 kN
Ermüdungsgrenzbelastung, Cu	30,20 kN
Nref	4 600 Tr/min
Nlim	6 200 Tr/min
Min Betriebstemperatur, Tmin	-40 °C
Max Betriebstemperatur, Tmax	200 °C
Käfig charakteristische Frequenz, FTF	0,43 Hz
Wälzkörper charakteristische Frequenz, BPFO	6,71 Hz
Außenring charakteristische Frequenz, BPFO	8,13 Hz
Innenring charakteristische Frequenz, BPFI	10,87 Hz



### Definitionsempfehlungen der Umgebungsteile

da min	84 mm
Da max	121 mm
ra max	1,50 mm

### Berechnungskoeffizienten

#### Dynamisch äquivalente Belastung

$$P = X \cdot Fr + Y \cdot Fa$$

Fa / Fr ≤ e		Fa / Fr > e	
X	Y	X	Y
1	Y1	0,67	Y2

#### Statisch äquivalente Belastung

$$P_0 = X_0 \cdot Fr + Y_0 \cdot Fa$$

X <sub>0</sub>	Y <sub>0</sub>
1	Y0

Werte für e, Y1, Y2 und Y0 sind in obiger Tabelle.