

Tuotetiedot

Tuotekoodi	VC05-0239	Sähkönumero	1912363	EAN-koodi	6410019123630
Tuotenimi	OTL-liitin 3xAl/Cu 6-95mm ² (Keltainen/Vihreä)			ETIM-luokka	EC000276
Johtimet	3xAl/Cu 6-95mm ²				

Tekniset tiedot

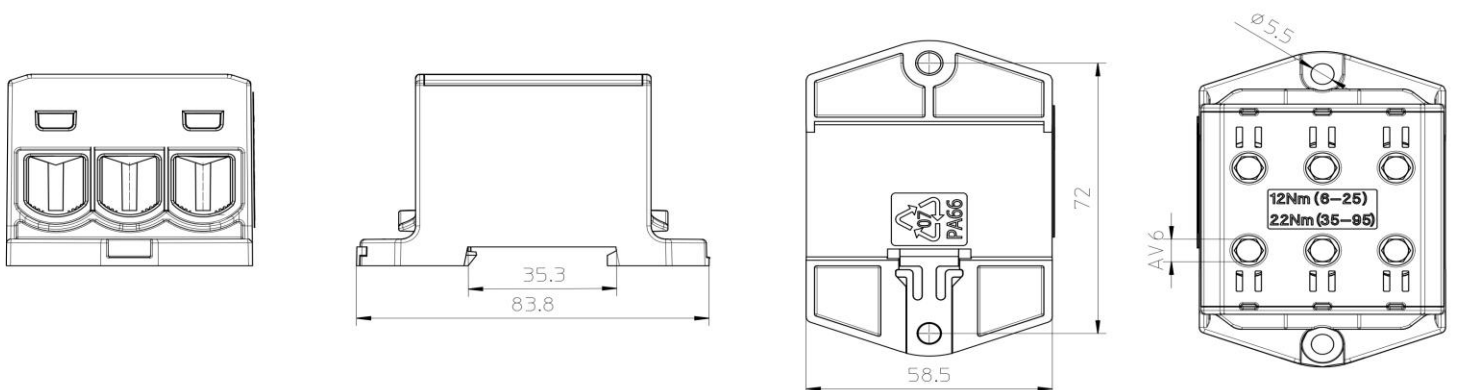
Nimellisvirta (IEC)	Cu	245	A
	Al	220	A
Nimellisjännite (IEC)		1000	V
Max. Virta (US)	Cu	230	A
	Al	180	A
Max. Jännite (US)		600	V
Napaluku		1	kpl
Max. Johdinkoko		95	mm ²
Kiristysmomentti	6-25 mm ² (3-10 AWG)	12	Nm
	35-95 mm ² (4/0-2 AWG)	22	Nm
		-	
		-	
Käyttölämpötila		80	°C
Paino		178	g
IP-suojaus		IP20	



Standardit	EN 61238-1; EN60947-7-1; UL1059
Väri / Materiaali	Vihreä RAL 6018, Keltainen RAL 1016/ PA66-V0
Kiinnitys / KytKentä	DIN-kiskokiinnitys ja ruuvikiinnitys M5

Kuvaus

OTL-yleisliittimet ovat tarkoitettu alumiini- ja kuparikaapeleiden liittämiseen ja haaroittamiseen. Liitinrunko on tinapinoitettua alumiinia. Kotelointi on valmistettu UL94 V0 -luokan polyamidista.

Mittakuva

Pakkaus

Pakkausmuoto	Laatikko	Kpl / Pakkaus	6	Paino [kg]	1,17
Pituus [mm]	202	Leveys [mm]	128	Korkeus [mm]	95

Ouneva Oy

Teollisuustie 21
 FI-82730 Tuupovaara
 Finland

Tel. +358 400 179 750
info@ouneva.fi

www.ounevagroup.fi
www.ounevaproducts.fi

Product data

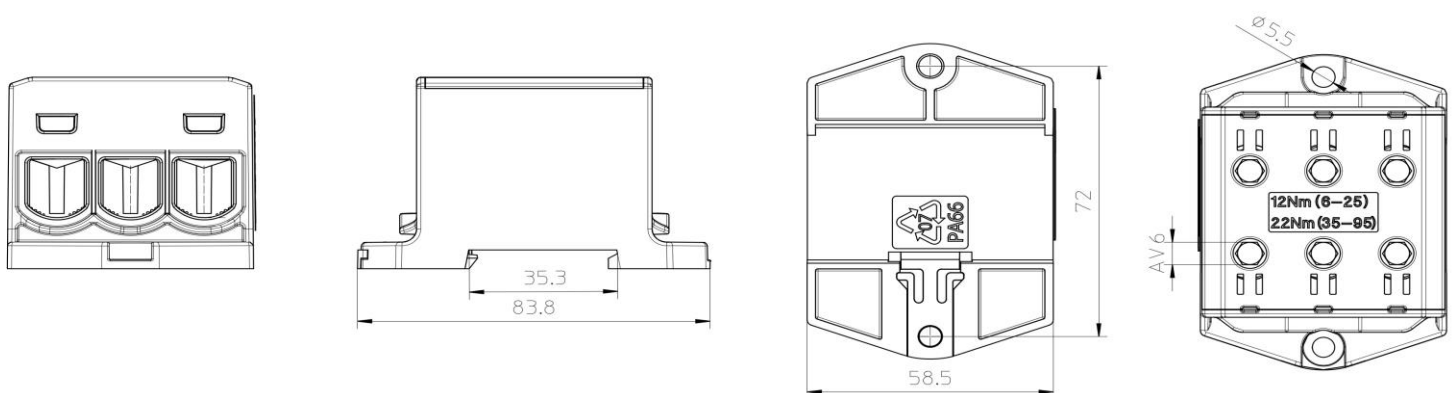
Product code	VC05-0239	STK-code	1912363	EAN-code	6410019123630
Product name	OTL-connector 3xAl/Cu 6-95mm ² (Yellow/Green)			ETIM class	EC000276
Wires	3xAl/Cu 6-95mm ²				

Technical data

Nominal current (IEC)	Cu	245	A
	Al	220	A
Nominal voltage (IEC)		1000	V
Max. Current (US)	Cu	230	A
	Al	180	A
Max. Voltage (US)		600	V
Number of poles		1	pcs
Max. Cross section		95	mm ²
Tightening torque			
	6-25 mm ² (3-10 AWG)	12	Nm
	35-95 mm ² (4/0-2 AWG)	22	Nm
		-	
		-	
Max. Operating temperature		80	°C
Weight		178	g
IP-protection		IP20	
Standards	EN 61238-1; EN60947-7-1; UL1059		
Color / Material	Green RAL 6018, Yellow RAL 1016/ PA66-V0		
Mounting / Connection	DIN-rail and screw (M5) mounting		


Description

OTL-connectors are designed for connecting and branching aluminium and copper conductors. The body is made of tin plated aluminium. Housing is made of UL94 V0 class polyamide.

Drawing

Package

Package	Box	Pcs / Package	6	Weight [kg]	1,17
Length [mm]	202	Width [mm]	128	Height [mm]	95

Ouneva Oy

Teollisuustie 21
 FI-82730 Tuupovaara
 Finland

Tel. +358 400 179 750
info@ouneva.fi

www.ounevagroup.fi
www.ounevaproducts.fi