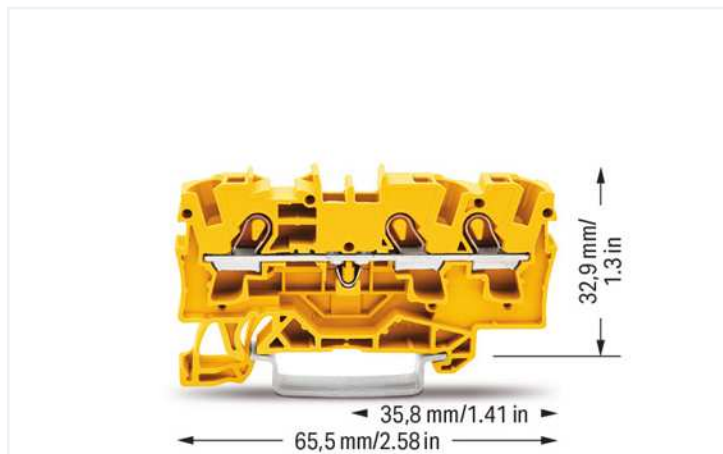


## Datenblatt | Artikelnummer: 2004-1306

3-Leiter-Durchgangsklemme; 4 mm<sup>2</sup>; für Anwendungen Ex e II geeignet; seitliche und mittige Beschriftung; für Tragschiene 35 x 15 und 35 x 7,5; Push-in CAGE CLAMP®; 4,00 mm<sup>2</sup>; gelb

<https://www.wago.com/2004-1306>



Farbe:  gelb

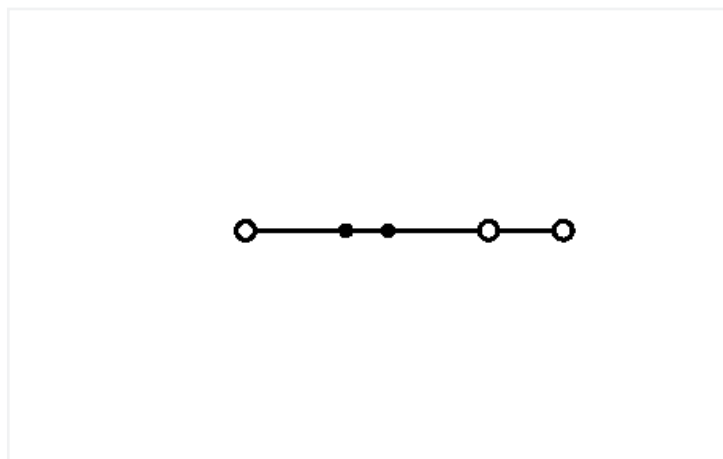
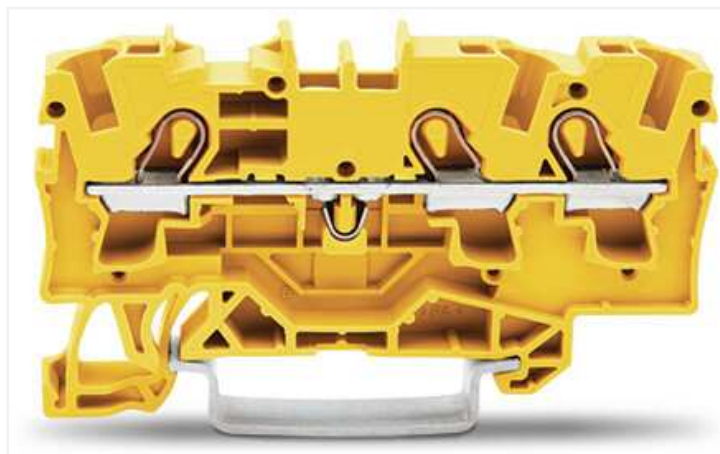


Abbildung ähnlich

### Elektrische Daten

#### Bemessungsdaten gemäß IEC/EN

Bemessungsdaten gemäß	IEC/EN 60947-7-1
Bemessungsspannung (III / 3)	800 V
Bemessungsstoßspannung (III / 3)	8 kV
Bemessungsstrom	32 A
Strom bei Leiterquerschnitt (max.) mm <sup>2</sup>	41 A
Legende Bemessungsdaten	(III / 3) Δ Überspannungskategorie III / Verschmutzungsgrad 3

#### Bemessungsdaten gemäß UL 1059

Approbationsdaten gemäß	UL 1059
Bemessungsspannung UL (Use Group B)	600 V
Bemessungsstrom UL (Use Group B)	30 A
Bemessungsspannung UL (Use Group C)	600 V
Bemessungsstrom UL (Use Group C)	30 A

#### Bemessungsdaten gemäß CSA

Approbationsdaten gemäß	CSA 22.2 No 158
Bemessungsspannung CSA (Use Group B)	600 V
Bemessungsstrom CSA (Use Group B)	30 A
Bemessungsspannung CSA (Use Group C)	600 V
Bemessungsstrom CSA (Use Group C)	30 A

#### Ex-Angaben

Verweis explosionsgefährdete Bereiche	Siehe Handhabungshinweise im Bereich Wissen und Downloads – Dokumentation – Weitere Informationen: Technischer Anhang; Technische Erläuterungen
Bemessungsdaten gemäß	ATEX: PTB 05 ATEX 1095 U / IECEx: PTB 05.0033U (Ex eb IIC Gb)
Bemessungsspannung EN (Ex e II)	550 V
Bemessungsstrom (Ex e II)	30 A

### Verlustleistung

Verlustleistung, pro Pol (Potential)	1.024 W
Bemessungsstrom $I_N$ zur Verlustleistungsangabe	32 A
Widerstandswert zur stromabhängigen Verlustleistungsangabe	0.001 $\Omega$

### Anschlussdaten

Klemmstellen	3
Gesamte Anzahl der Potentiale	1
Anzahl der Ebenen	1
Anzahl Brückeraufnahmen	2

### Anschluss 1

Anschlusstechnik	Push-in CAGE CLAMP®
Betätigungsart	Betätigungswerkzeug
Anschließbare Leiterwerkstoffe	Kupfer
Nennquerschnitt	4 mm <sup>2</sup>
Eindrätiger Leiter	0,5 ... 6 mm <sup>2</sup> / 20 ... 10 AWG
Eindrätiger Leiter; direkt steckbar	1,5 ... 6 mm <sup>2</sup> / 14 ... 10 AWG
Feindrätiger Leiter	0,5 ... 6 mm <sup>2</sup> / 20 ... 10 AWG
Feindrätiger Leiter; mit Aderendhülse mit Kunststoffkragen	0,5 ... 4 mm <sup>2</sup> / 20 ... 12 AWG
Feindrätiger Leiter; mit Aderendhülse, direkt steckbar	1,5 ... 4 mm <sup>2</sup> / 18 ... 12 AWG
Hinweis (Leiterquerschnitt)	Je nach Beschaffenheit des Leiters kann auch ein Leiter geringeren Querschnitts direkt steckbar sein.
Abisolierlänge	11 ... 13 mm / 0.43 ... 0.51 inch
Verdrahtungsrichtung	Frontverdrahtung

### Geometrische Daten

Breite	6,2 mm / 0.244 inch
Höhe	65,5 mm / 2.579 inch
Tiefe ab Oberkante Tragschiene	32,9 mm / 1.295 inch

### Mechanische Daten

Montageart	Tragschiene 35
Beschriftungsebene	Mitten-/Seitliche Beschriftung

### Werkstoffdaten

Hinweis Werkstoffdaten	<a href="#">Informationen zu Materialangaben finden sie hier</a>
Farbe	gelb
Isolierstoffgruppe	I
Isolierwerkstoff Hauptgehäuse	Polyamid (PA66)
Brennbarkeitsklasse gemäß UL 94	V0
Brandlast	0,15 MJ
Gewicht	8,4 g

### Umgebungsbedingungen

Verarbeitungstemperatur	-35 ... +85 °C
Dauergebrauchstemperatur	-60 ... +105 °C

### Kaufmännische Daten

Produktgruppe	22 (TOPJOB S Reihenklemmen)
eCl@ss 10.0	27-14-11-20
eCl@ss 9.0	27-14-11-20
ETIM 8.0	EC000897
ETIM 7.0	EC000897
VPE (UVPE)	50 St.
Verpackungsart	Karton
Ursprungsland	DE
GTIN	4045454537487
Zolltarifnummer	85369010000

### 1 Passende Produkte

#### 1.1 Notwendiges Zubehör

##### 1.1.1 Abschlussplatte

##### 1.1.1.1 Abschlussplatte



**Art-Nr.: 2004-1391**  
Abschluss- und Zwischenplatte; 1 mm dick; grau



**Art-Nr.: 2004-1392**  
Abschluss- und Zwischenplatte; 1 mm dick; orange



**Art-Nr.: 2004-1393**  
Trennplatte; 2 mm dick; überstehend; grau



**Art-Nr.: 2004-1394**  
Trennplatte; 2 mm dick; überstehend; orange



**Art-Nr.: 209-191**  
Trennwand Ex e/Ex i; 3 mm dick; 120 mm breit; orange