



Lasttrennschalter mit Sicherung 80A, Baugr. 1, 4-polig für NH-Sicherung Gr. 000  
Frontantrieb links Grundgerät ohne Handgriff Rahmenklemme

Ausführung	
Produkt-Markename	SENTRON
Produkt-Bezeichnung	Lasttrennschalter mit Sicherungen 3KF
Ausführung des Produkts	Lasttrennschalter mit Sicherungen 3KF
Produktvariante	3KF NH
Ausführung des Betätigungselements	ohne
Ausführung des Griffs	ohne
Richtung der Betätigung	von vorne
Ausführung des Schaltantriebs Motorantrieb	Nein
Polzahl	4
Baugröße der Trennlasche	00 und 000
Baugröße des Lasttrennschalters	1
Baugröße des Sicherungseinsatzes	NH000, NH00
mechanische Lebensdauer (Schaltspiele) typisch	15 000
elektrische Lebensdauer (Schaltspiele)	
<ul style="list-style-type: none"> <li>• bei AC-23 A bei 440 V</li> <li>• bei AC-23 A bei 690 V</li> <li>• bei DC-23 A bei 440 V</li> </ul>	10 000 6 000 1 500
I <sup>2</sup> t-Wert	
<ul style="list-style-type: none"> <li>• bei geschlossenem Schalter für Kombination Schalter + Sicherung bei 500 V maximal</li> <li>• bei geschlossenem Schalter für Kombination Schalter + Sicherung bei 400 V maximal</li> <li>• bei geschlossenem Schalter bei 690 V bei Kombination Schalter + gG-Sicherung maximal</li> <li>• der Sicherung bei 500 V maximal zulässig</li> <li>• der gG-Sicherung bei 690 V maximal zulässig</li> <li>• der aM-Sicherung bei 690 V maximal zulässig</li> </ul>	33 200 A <sup>2</sup> ·s 33 200 A <sup>2</sup> ·s 40 700 A <sup>2</sup> ·s 34 000 A <sup>2</sup> ·s 55 000 A <sup>2</sup> ·s 55 000 A <sup>2</sup> ·s
Position des Schaltantriebs	links
Sicherungssystem	NH-Sicherung
Überspannungskategorie	IV
Betriebsspannung bei Strombahnen in Reihe	
<ul style="list-style-type: none"> <li>• bei Verschmutzungsgrad 2 bei DC Bemessungswert</li> <li>• bei Verschmutzungsgrad 3 bei DC Bemessungswert</li> </ul>	440 / 3 440 / 3
Stoßspannungsfestigkeit Bemessungswert	12 kV
Versorgungsspannung	
Betriebsspannung bei AC Bemessungswert maximal	690 V
Schutzart und Schutzklasse	
Schutzart IP	IP20
Schutzart IP	
<ul style="list-style-type: none"> <li>• bei geschlossenem Schalter mit Blende oder</li> </ul>	IP20

Kabelschuhabdeckung

- frontseitig

IP20

#### Verlustleistung

Verlustleistung [W]

- bei konventionellem thermischen Bemessungsstrom je Pol 2,8 W
- bei konventionellem thermischen Bemessungsstrom je Gerät 8,4 W
- bei konventionellem thermischen Bemessungsstrom ohne Sicherung je Pol 2,8 W
- bei konventionellem thermischen Bemessungsstrom ohne Sicherung je Gerät 8,4 W
- bei Bemessungswert Strom bei AC bei warmem Betriebszustand je Pol 2,8 W
- der Sicherung je Sicherung maximal 8,5 W

#### Hauptstromkreis

- Betriebsleistung bei AC-23 A bei 500 V Bemessungswert 55 kW
- Betriebsstrom Bemessungswert 80 A

#### Hilfsstromkreis

- Anzahl der angeschlossenen Öffner für Hilfskontakte 0
- Anzahl der angeschlossenen Schließer für Hilfskontakte 0
- Anzahl der angeschlossenen Wechsler für Hilfskontakte 0
- Anzahl der Wechsler für Hilfskontakte 4
- Anzahl der Öffner für Hilfskontakte 0
- Anzahl der Schließer für Hilfskontakte 0

Eignung zur Verwendung

- Hauptschalter Ja
- Lasttrennschalter Ja
- NOT-AUS-Schalter Ja
- Sicherheitsschalter Ja
- Wartungs-/Reparaturschalter Ja

Produktbestandteil

- Spannungsauslöser Nein
- Unterspannungsauslöser Nein
- Unterspannungsauslöser mit voreilem Kontakt Nein

- Produkteigenschaft plombierbar Ja
- Produkterweiterung Hilfsschalter Ja

Produkterweiterung optional

- Abschließbarkeit Ja
- Motorantrieb Nein
- Sicherungsüberwachung Ja

Produktfunktion

- Sicherungsüberwachung Nein
- Überspannungsschutzüberwachung Nein

#### Kurzschluss

- Einschaltvermögen Kurzschlussstrom (I<sub>cm</sub>) für Lasttrennschalter bei AC 690 V/DC 440 V ohne Sicherungseinsatz Bemessungswert minimal 3,55 kA
- bedingter Kurzschlussstrom bei netzseitiger Absicherung
  - bei 500 V durch gG-Sicherung Bemessungswert 100 kA
  - bei 690 V durch gG-Sicherung Bemessungswert 100 kA

#### Anschlüsse

- Anordnung des elektrischen Anschlusses für Hauptstromkreis oben und unten
- Anzugsdrehmoment bei Schraubanschluss
  - minimal 5 N·m
  - maximal 6,5 N·m
- Art der anschließbaren Leiterquerschnitte bei flexibler Stromschiene 2x (0,8 x 9 mm<sup>2</sup>)
- Art der anschließbaren Leiterquerschnitte für Cu-Leiter
  - eindrätig 1x (1 ... 16 mm<sup>2</sup>)
  - feindrätig mit Aderendbearbeitung 1x (6 ... 25 mm<sup>2</sup>)
  - mehrdrätig 1x (6 ... 25 mm<sup>2</sup>)
- Ausführung des elektrischen Anschlusses für Hauptstromkreis Rahmenklemme

Mechanischer Aufbau	
Höhe	122 mm
Breite	185,5 mm
Tiefe	130,5 mm
Befestigungsart	Bodenbefestigung und Schnappbefestigung auf Hutschiene 35 mm
Befestigungsart	
<ul style="list-style-type: none"> <li>• Frontmontage mit 4-Loch Befestigung</li> </ul>	Nein
<ul style="list-style-type: none"> <li>• Frontmontage mit Zentralbefestigung</li> </ul>	Nein
<ul style="list-style-type: none"> <li>• Schienen-Montage</li> </ul>	Ja
Einbaulage	beliebig
Nettogewicht	1 650 g

Umgebungsbedingungen	
Umgebungstemperatur während Betrieb	
<ul style="list-style-type: none"> <li>• minimal</li> </ul>	-25 °C
<ul style="list-style-type: none"> <li>• maximal</li> </ul>	70 °C
Umgebungstemperatur während Lagerung	
<ul style="list-style-type: none"> <li>• minimal</li> </ul>	-50 °C
<ul style="list-style-type: none"> <li>• maximal</li> </ul>	80 °C

### Approbationen Zertifikate

allgemeine Produktzulassung	Konformitätserklärung
 <a href="#">Bestätigungen</a>	 <a href="#">Sonstige</a>
	 

Konformitätserklärung	Prüfbescheinigungen	Marine / Schiffbau	Sonstige	Umwelt
 EG-Konf.	<a href="#">Typprüfbescheinigung/Werkzeugzeugnis</a>		<a href="#">Sonstige</a>	<a href="#">Umweltbestätigung</a>

### Weitere Informationen

Siemens hat beschlossen, sich aus dem russischen Markt zurückzuziehen (siehe hier).  
<https://press.siemens.com/global/en/pressrelease/siemens-wind-down-russian-business>

Siemens arbeitet an der Erneuerung der aktuellen EAC-Zertifikate.  
 Bitte erkundigen Sie sich nach dem Status der Gültigkeit der EAC-Zertifizierung, wenn Sie beabsichtigen, diese Produkte in einen EAC-relevanten Markt (mit Ausnahme von Russland oder Weißrussland) zu importieren oder anzubieten.

Informationen zur Verpackung  
<https://support.industry.siemens.com/cs/ww/de/view/109813875>

Information- and Downloadcenter (Kataloge, Broschüren,...)  
<http://www.siemens.de/lowvoltage/kataloge>

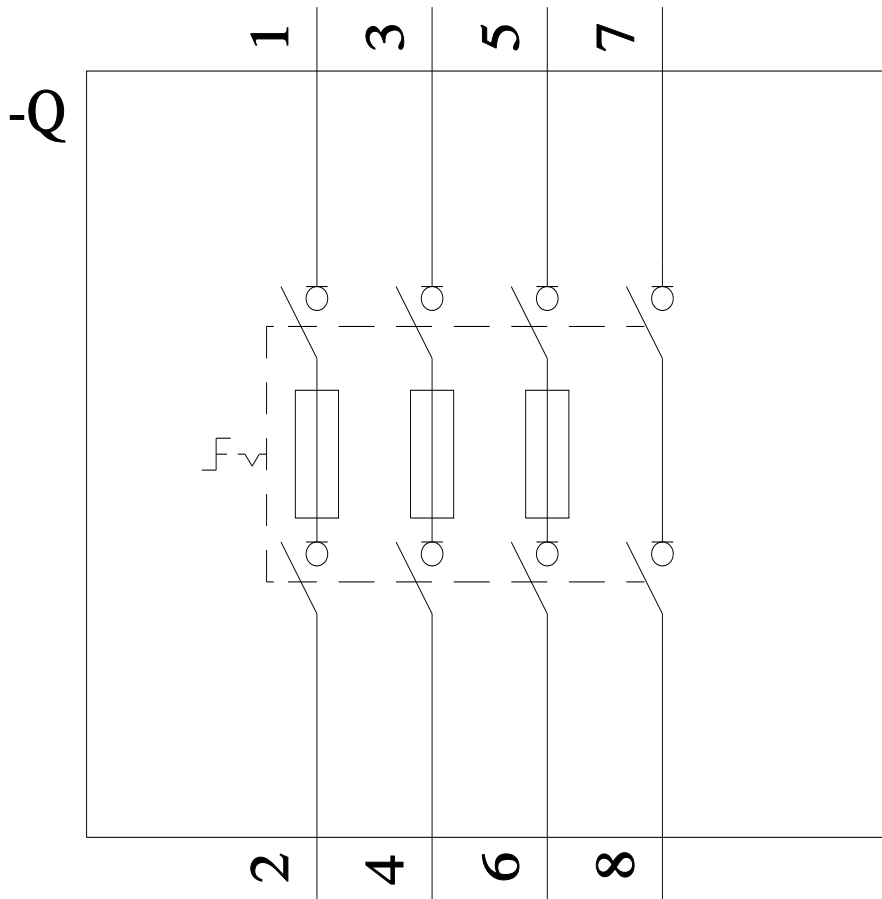
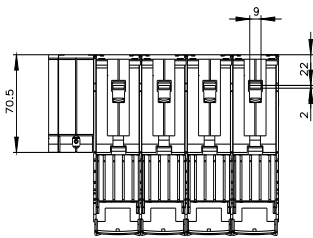
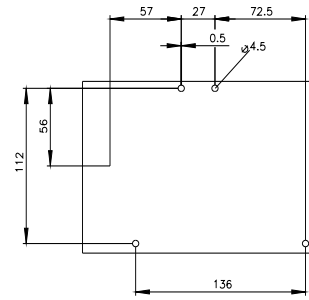
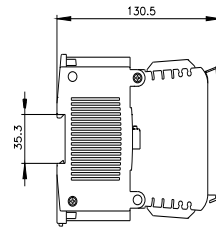
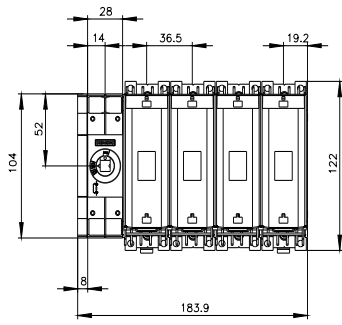
Industry Mall (Online-Bestellsystem)  
<https://mall.industry.siemens.com/mall/de/de/Catalog/product?mlfb=3KF1408-0LB11>

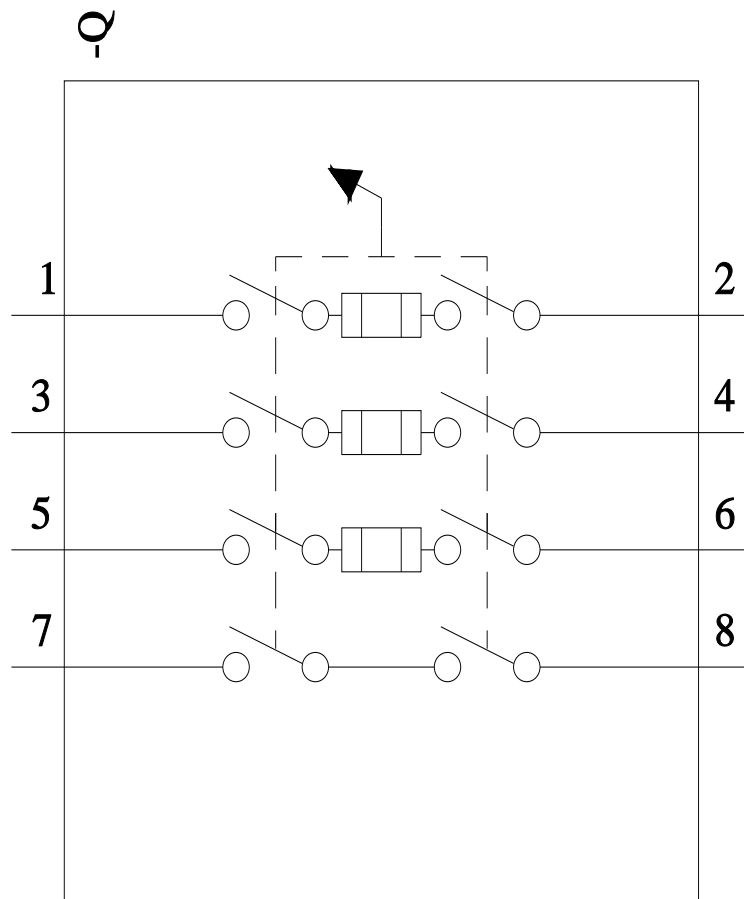
Service&Support (Handbücher, Betriebsanleitungen, Zertifikate, Kennlinien, FAQs,...)  
<https://support.industry.siemens.com/cs/ww/de/ps/3KF1408-0LB11>

Bilddatenbank (Produktfotos, 2D-Maßzeichnungen, 3D-Modelle, Geräteschaltpläne, ...)  
[http://www.automation.siemens.com/bilddb/cax\\_de.aspx?mlfb=3KF1408-0LB11](http://www.automation.siemens.com/bilddb/cax_de.aspx?mlfb=3KF1408-0LB11)

CAX-Online-Generator  
<http://www.siemens.com/cax>

Ausschreibungstexte (Leistungsverzeichnisse)  
<http://www.siemens.de/ausschreibungstexte>





letzte Änderung:

19.05.2021 

