

SHUR-PLUG 156

Interne TE-Nummer 42581-2

Crimp Wire Pins, Tabs & Ferrules, Shur-Plug, Pin Diameter 3.96 mm [.156 in], 22 – 18 AWG Wire Size, .3 – .8 mm² Wire Size, SHUR-PLUG 156[Auf TE.com ansehen>](#)

Muffen > Crimp-Aderendhülsen, Flachkontakte und Ferrulen

Crimpaderendhülsen, Flachstecker und Druckhülsen – Kontakttyp: **Shur-Plug**Stiftdurchmesser: **3.96 mm [.156 in]**Geeignet für Drahtisolationbereich: **2.16 – 3.17 mm, 3.17 mm [.085 – .125 in, .125 in]**Drahtgröße: **.3 – .8 mm²****Eigenschaften****Produktmerkmale**

Kompatibel mit Einzeldrahttyp

Massiv, Mehrdrähtig

Konfigurationsmerkmale

Kompatibel mit Leitungs- und Kabeltyp

Einzeldraht

Kontaktmerkmale

Crimpaderendhülsen, Flachstecker und Druckhülsen – Kontakttyp

Shur-Plug

Hülsentyp

Open

Material der Klemmenbeschichtung

Zinn

Klemmenausrichtung

Gerade

Montage und Anschlusstechnik

Drahtisolutionsunterstützung

Mit

Abmessungen

Stiftdurchmesser

3.96 mm [.156 in]

Geeignet für Drahtisolationbereich

2.16 – 3.17 mm, 3.17 mm [.085 – .125 in][.125 in]

Drahtgröße	642 – 1624 CMA
Zylinderninnendurchmesser	1.14 mm, 2.79 mm [.045 in][.11 in]
Klemme – Materialdicke	.39 mm [.016 in]
Gesamtproduktlänge	17.53 mm [.69 in]

Verwendungsbedingungen

Isolationsoption	Unisoliert
Betriebstemperaturbereich	-40 – 85 °C [-40 – 185 °F]

Betrieb/Anwendung

Starke Beanspruchung	Nein
----------------------	------

Verpackungsmerkmale

Verpackungsmenge	10000
Verpackungsmethode	Reel

Produkt-Compliance

Bitte besuchen Sie die Produktseite auf [TE.com](https://www.te.com) um Informationen über Produktkonformität zu erhalten.>

EU RoHS Richtlinie 2011/65/EU	Konform
EU ELV Richtlinie 2000/53/EG	Konform
China RoHS 2 Richtlinie MIIT Order No 32, 2016	Keine eingeschränkten Materialien oberhalb der Grenzwerte
EU REACH Verordnung (EG) No. 1907/2006	Aktuelle ECHA Kandidatenliste: JUNI 2022 (224) Kandidatenliste deklariert bezüglich: JUNI 2022 (224) Enthält keine SVHC
Halogengehalt	Niedriger Halogengehalt – Br, Cl, F, I < 900 ppm im homogenen Material. Außerdem BFR/CFR/PVC-frei.
Lötfähigkeit	Für Lötfähigkeit nicht zutreffend

Produktkonformitäts-Disclaimer

Diese Informationen beruhen auf angemessenen Erkundigungen bei unseren Lieferanten und entsprechen unserem derzeitigen Wissensstand auf Grundlage der Angaben der Lieferanten. Diese Informationen können Änderungen erfahren. Die von TE als EU RoHS-konform ermittelten Teile weisen einen maximalen Gewichtsanteil von 0,1 % Blei, Chrom VI, Quecksilber, PBB, PBDE, DBP, BBP, DEHP und DIBP sowie 0,01 % Kadmium im homogenen Werkstoff auf oder sind gemäß der Anhänge zur Richtlinie 2011/65/EU (RoHS2) von diesen Grenzwerten ausgenommen. Elektrische und elektronische Endprodukte erhalten gemäß der Richtlinie 2011/65/EU eine CE-Kennzeichnung. Die Komponenten sind möglicherweise nicht CE-gekennzeichnet. Zusätzliche weisen die von TE als EU ELV-konform ermittelten Teile einen maximalen Gewichtsanteil von 0,1 % Blei, Chrom VI und Quecksilber sowie 0,01 % Kadmium im homogenen Werkstoff auf oder sind gemäß der Anhänge zur Richtlinie 2000/53/EG (ELV) von diesen Grenzwerten ausgenommen. Hinsichtlich der REACH Verordnung beruhen die Angaben von TE bezüglich der besonders besorgniserregenden Substanzen (Substances of Very High Concern, SvHC) auf den ‚Leitlinien zu den Anforderungen für Stoffe in Erzeugnissen‘, wie sie auf

der Webseite der Europäischen Chemikalienagentur (ECHA) unter folgender URL publiziert sind: <https://echa.europa.eu/guidance-documents/guidance-on-reach>

Kompatible Teile



TE Teilnr.: 60017-3
RIGHT ANGLE SHUR PLUG REC 20-16
0.41 BR



TE Teilnr.: 63925-1
SHUR PLUG .156 Dia 14-12 AWG
PTPBR



TE Teilnr.: 2-2150385-1
OCEAN_2.0_Applicator-E-080F140F



TE Teilnr.: 2-2150385-2
OCEAN_2.0_Applicator-E-080F140F



TE Teilnr.: 2150385-1
OCEAN_2.0_Applicator-E-080F140F



TE Teilnr.: 2150385-2
OCEAN_2.0_Applicator-E-080F140F



TE Teilnr.: 7-2150385-1
OCEAN_2.0_Applicator-E-080F140F



TE Teilnr.: 7-2150385-2
OCEAN_2.0_Applicator-E-080F140F



TE Teilnr.: 7-2150385-7
OCEAN_2.0_SPARE_PART_KIT-
080F140F

Auch serienmäßig | SHUR-PLUG 156



Crimp-Aderendhülsen, Flachkontakte
und Ferrulen(24)

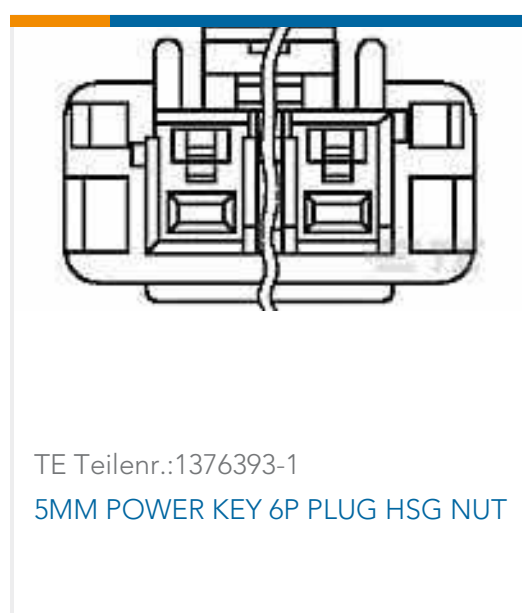


Ringkontakte und Gabelkontakte(6)



Spezialklemmen(1)

Kunden kauften auch diese Produkte



Dokumente

Produktzeichnungen

SHUR PLUG 156 RECEPTACLE 22-18 AWG TPBR

Englisch

CAD-Dateien

3D PDF

3D

Kundenmodell

[ENG_CVM_CVM_42581-2_W1.2d_dxf.zip](#)

Englisch

Kundenmodell

[ENG_CVM_CVM_42581-2_W1.3d_igs.zip](#)

Englisch

Kundenmodell

[ENG_CVM_CVM_42581-2_W1.3d_stp.zip](#)

Englisch

Indem Sie die CAD-Datei herunterladen stimmen Sie den [allgemeinen Verkaufsbedingungen](#) zu.

Produktspezifikationen



Anwendungsspezifikation

Englisch

Umweltverträglichkeit von Produkten

[MD_42581-2_02212018854_dmtec](#)

Englisch

[MD_42581-2_02212018854_dmtec](#)

Englisch