



Kabelbäume > SchrumpfkompONENTEN > Endkappen



Leistungskabel-Endkappenwandtyp: **Einfach**

Betriebstemperaturbereich: **-55 – 110 °C**

Eigenschaften

Produktmerkmale

Leistungskabel-Endkappenwandtyp	Einfach
---------------------------------	---------

Sonstige Eigenschaften

Farbe	Grau
Material	Vernetztes Polyolefin
Schrumpfrate	2.5:1
BiEGsamkeit	Halbfest

Abmessungen

Länge	28.58 mm[1.125 in]
Innendurchmesser Geschrumpft (Max.)	2.5 mm[.098 in]
Kabeldurchmesserbereich	6.4 mm
Wandstärke nach Verarbeitung (nominal)	.69 mm[.027 in]
Innendurchmesser Expandiert (Min.)	6.4 mm[.252 in]
Wandstärke	Dünn

Verwendungsbedingungen

Flüssigkeitsdicht	Chemikalien/Lösungsmittel, Hydraulikflüssigkeit, Luftfahrtkraftstoff
Entflammbarkeit	Flammwidrig
Warmshrumpfschläuche – Widerstand	Abrieb, Belastung, Schwingung
Widerstandseigenschaften	Spritzschutz
Betriebstemperaturbereich	-55 – 110 °C

Betrieb/Anwendung

Emissionsfrei	Nein
---------------	------

Industriestandards

CSA zertifiziert	Nein
------------------	------

Mit behördlicher Genehmigung	Nein
------------------------------	------

UL-Grad	Anerkannt
---------	-----------

Produkt-Compliance

Bitte besuchen Sie die Produktseite auf [TE.com](https://www.te.com) um Informationen über Produktkonformität zu erhalten.>

EU RoHS Richtlinie 2011/65/EU	Konform
-------------------------------	---------

EU ELV Richtlinie 2000/53/EG	Konform
------------------------------	---------

China RoHS 2 Richtlinie MIIT Order No 32, 2016	Keine eingeschränkten Materialien oberhalb der Grenzwerte
--	---

EU REACH Verordnung (EG) No. 1907/2006	Aktuelle ECHA Kandidatenliste: JUN 2020 (209) Kandidatenliste deklariert bezüglich: JUN 2020 (209) Enthält keine SVHC
--	---

Halogengehalt	Noch nicht auf den Halogengehalt überprüft
---------------	--

Lötfähigkeit	Für Lötfähigkeit nicht zutreffend
--------------	-----------------------------------

Produktkonformitäts-Disclaimer

Diese Informationen beruhen auf angemessenen Erkundigungen bei unseren Lieferanten und entsprechen unserem derzeitigen Wissensstand auf Grundlage der Angaben der Lieferanten. Diese Informationen können Änderungen erfahren. Die von TE als EU RoHS-konform ermittelten Teile weisen einen maximalen Gewichtsanteil von 0,1 % Blei, Chrom VI, Quecksilber, PBB, PBDE, DBP, BBP, DEHP und DIBP sowie 0,01 % Kadmium im homogenen Werkstoff auf oder sind gemäß der Anhänge zur Richtlinie 2011/65/EU (RoHS2) von diesen Grenzwerten ausgenommen. Elektrische und elektronische Endprodukte erhalten gemäß der Richtlinie 2011/65/EU eine CE-Kennzeichnung. Die Komponenten sind möglicherweise nicht CE-gekennzeichnet. Zusätzliche weisen die von TE als EU ELV-konform ermittelten Teile einen maximalen Gewichtsanteil von 0,1 % Blei, Chrom VI und Quecksilber sowie 0,01 % Kadmium im homogenen Werkstoff auf oder sind gemäß der Anhänge zur Richtlinie 2000/53/EG (ELV) von diesen Grenzwerten ausgenommen. Hinsichtlich der REACH Verordnung beruhen die Angaben von TE bezüglich der besonders besorgniserregenden Substanzen (Substances of Very High Concern, SvHC) auf den ‚Leitlinien zu den Anforderungen für Stoffe in Erzeugnissen‘, wie sie auf der Webseite der Europäischen Chemikalienagentur (ECHA) unter folgender URL publiziert sind: <https://echa.europa.eu/guidance-documents/guidance-on-reach>

Kompatible Teile



TE Teilnr.: 955018-000
CLTEQ-M105-TUNNEL-OVEN



TE Teilnr.: 2326489-1
MODEL 105 TUNNEL OVEN, 36"
ENTRY, STANDA



TE Teilnr.: CJ1047-000
VBH-1-BED-HTR-220V-3WR

Auch serienmäßig | Raychem TC Caps



Endkappen(3)

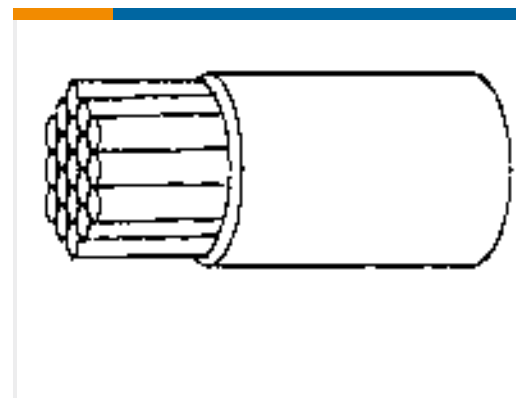
Kunden kauften auch diese Produkte



TE Teilnr.:1-292207-2
ALLGEMEINE MINI-
ENDVERSCHLUSSSTIFTWANNEN



TE Teilnr.:101789-000
22759/34-24-6



TE Teilnr.:216443-000
22759/33-24-7



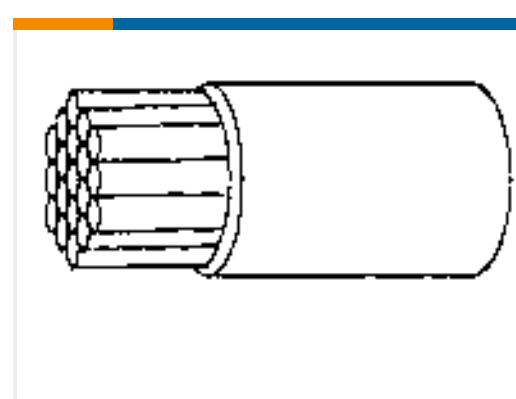
TE Teilnr.:680327-000
D-609-07



TE Teilnr.:2-353294-6
AMP MINI D/R HDR HSG 26P NATU



TE Teilnr.:521204-1
POSI-LOK HSG.250-2 POS RAST5



TE Teilnr.:769817-002
22759/32-24-0



TE Teilnr.:467908-000
S02-08-R-9



TE Teilnr.:5260010007
TC-CAPS-4001-9



TE Teilnr.:CS8792-000
HF-04FRX4/NM



Dokumente

Produktzeichnungen

[TC-CAPS-4005-8](#)

Englisch

Datenblätter/ Katalogseiten

[TC Caps Pages from 9-1773447-9](#)

Englisch

[Application Tooling for Raychem Heat Shrink Product](#)

Englisch

Produktspezifikationen

[Global Dimensional Life for RAYCHEM Heat Shrink Tubing Standard Size Products \(Customer Distribution\)](#)

Englisch