



Serie 707

Ü  
TI

## Sensor Steckverbinder Serie 707 (M5x0,5) Sensor connectors series 707 (M5x0,5)

## Kurzinformation Brief information

### Kabelsteckverbinder

- Rundsteckverbinder M5x0,5 mit Schraubverriegelung
- Steckverbinder umspritzt am Kabel
- Gewinding mit Rüttelsicherung
- Schutzart IP 67/IP 68 <sup>1) 2)</sup>
- 3- und 4-polige Ausführungen
- 2m und 5m Kabellänge (PUR)
- Weitere Kabellänge ab 100 Stück auf Anfrage

### Cable Connector

- Circular connector with M5x0,5 screw-locking
- Connector moulded on cable
- Thread nut with immunity to vibration
- Degree of protection IP 67/IP 68 <sup>1) 2)</sup>
- Versions with 3 and 4 contacts
- Cable length 2m and 5m (PUR)
- Further cable length upon request, 100 pieces up

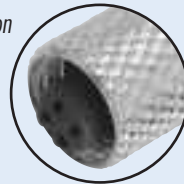
Kabelstecker: M5 Schraubversion

Male cable connector: M5 screw version

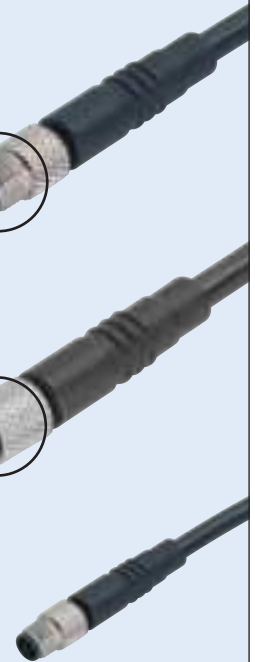


Kabeldose: M5 Schraubversion

Female cable connector: M5 screw version



Maßstab 1:1  
Scale 1:1



### Einbaustecker

- Kontakteinsatz für Sensor-Rohrmontage, passend für Sensor-Rohr Ø 3,75 – H7

### Chassis Sockets

- Contact insert for sensor tubes, suitable for sensor tubes Ø 3,75 – H7

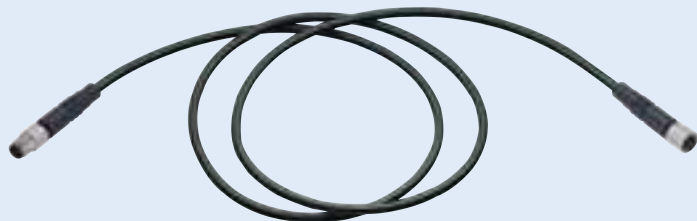


### Verbindungsleitungen

- Ab 100 Stück auf Anfrage

### Connecting cables

- Upon request, 100 pieces up

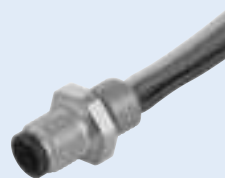


### Flanschsteckverbinder

- Flanschsteckverbinder mit Litzen
- Flanschsteckverbinder mit Tauchlötkontakten
- Vergossene Ausführungen
- Ausführungen für Frontmontage

### Chassis Sockets

- Sockets with wires
- Sockets with dip solder contacts
- Potted versions
- Versions for front mounting



<sup>1)</sup> Erläuterung der Schutzarten siehe Seite TI-3 – TI-4. / <sup>1)</sup> Explanation of protection standards see page TI-3 – TI-4.

<sup>2)</sup> Auf Anfrage. / <sup>2)</sup> Upon request.

620  
702  
709  
710  
711  
712  
719  
423  
425  
440  
581  
678  
680  
682  
720  
723  
623  
690  
691  
692  
693  
694  
707  
713  
718  
733  
763  
765  
768  
714  
715  
766  
815  
820  
825  
876  
772  
775  
A  
B  
C  
R


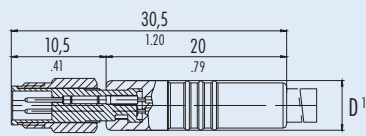

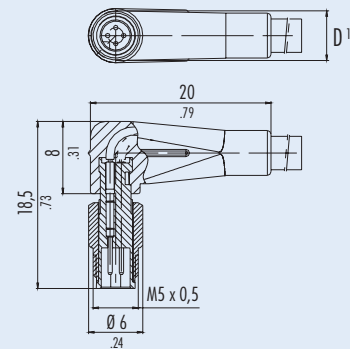

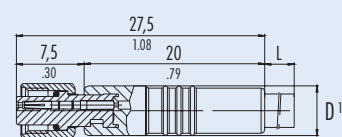

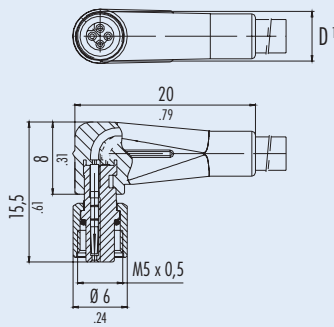
<b>Sensor Steckverbinder Serie 707 (M5x0,5)</b> <b>Sensor connectors series 707 (M5x0,5)</b>		<b>Technische Daten <sup>1)</sup></b> <b>Specifications <sup>1)</sup></b>	
Allgemeine Kennwerte		General Characteristics	
Polzahl	Number of contacts	3	4
Verriegelung	Locking system	schraub M5x0,5 / screw M5x0,5	
Anschlussart Kabelsteckverb.	Termination Cable connectors	crimpen, am Kabel angespritzt / crimp, moulded	
Anschlussart Flanschsteckverb.	Termination Socket connectors	löten, mit Litzen konfektioniert / solder, assembled with wires	
Anschlussquerschnitt in mm <sup>2</sup>	Wire gauge in mm <sup>2</sup>	0,14 / 0,25	
Anschlussquerschnitt in AWG	Wire gauge in AWG	26 / 24	
Schutzart Gehäuse	Shell protection	IP 67	
Mechanische Lebensdauer	Mechanical operation	> 500 Steckzyklen / > 500 mating cycles	
Obere Grenztemperatur	Upper temperature	+ 80 °C (+ 176 °F)	
Untere Grenztemperatur <sup>2)</sup>	Lower temperature <sup>2)</sup>	- 25 °C (- 4 °F)	
Elektrische Kennwerte		Electrical Characteristics	
Bemessungsspannung <sup>2)</sup>	Rated voltage <sup>2)</sup>	125 V	
Bemessungsstoßspannung	Rated impulse voltage	1500 V	
Verschmutzungsgrad	Pollution degree	3	
Überspannungskategorie	Overvoltage categorie	II	
Isolierstoffgruppe	Material group	I	
Prüfstoßspannung	Test voltage	1750 V	
Bemessungsstrom (40 °C)	Rated current (40 °C)	1 A (0,14 mm <sup>2</sup> ) / 2 A (0,25 mm <sup>2</sup> )	
Durchgangswiderstand <sup>1)</sup>	Contact resistance <sup>1)</sup>	≤ 3 mΩ	
Isolationswiderstand	Insulation resistance	> 10 <sup>10</sup> Ω	
Werkstoffe		Materials	
Kontaktstift	Pin contact	CuZn (Messing / brass)	
Kontaktbuchse	Socket contact	CuSn (Bronze / bronze)	
Kontaktoberfläche	Contact plating	Au (Gold / gold)	
Steckerkörper	Male insert	PUR	
Buchsenkörper	Female insert	PUR	
Flanschkörper	Socket insert	PA 66	
Gehäuse Kabelstecker	Housing cable connector	PUR	
Flanschgehäuse	Socket	CuZn (Messing) vernickelt / (brass) nickel-plated	

<sup>1)</sup> Normen und Prüfbedingungen für diese Angaben siehe Seite TI-16. / <sup>1)</sup> Standards and test parameters for this data see page TI-16.

<sup>2)</sup> Siehe auch technische Daten für das verwendete Kabel Serie 707-6. / <sup>2)</sup> Technical information for the used cable see page 707-6.


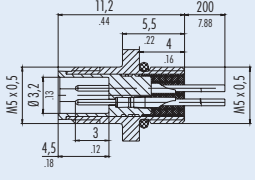

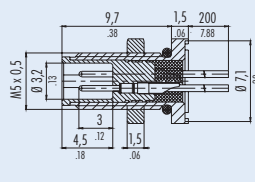

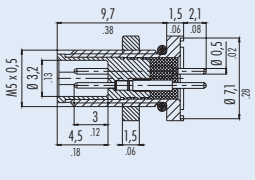

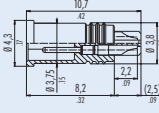

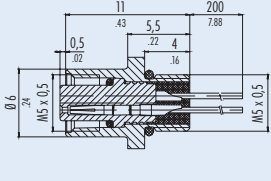

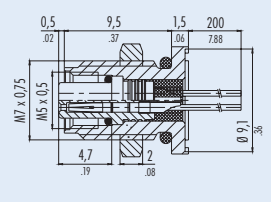

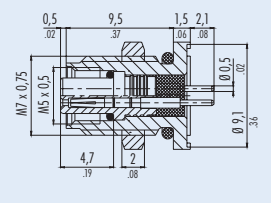
## Sensor Steckverbinder Serie 707 (M5x0,5) Sensor connectors series 707 (M5x0,5)

## Kabelsteckverbinder Cable connectors

Bezeichnung – Abbildung Description – Figure	Maßzeichnung Drawing	Polzahl Contacts	Kabel Cable (mm <sup>2</sup> )	Bestell-Nr. Ordering-No.	
				l=2m (2,2 yd)	l=5m (5,5 yd)
Kabelstecker umspritzt, M5 x 0,5 <i>Male cable connector moulded, M5 x 0,5</i> 		3	3 x 0,14 PUR	79-3101-52-03	79-3101-55-03
			3 x 0,25 PUR	79-3101-32-03	79-3101-35-03
		4	4 x 0,14 PUR	79-3107-52-04	79-3107-55-04
			4 x 0,25 PUR	79-3107-32-04	79-3107-35-04
Winkelstecker umspritzt, M5 x 0,5 <i>Male angled connector moulded, M5 x 0,5</i> 		3	3 x 0,14 PUR	79-3103-52-03	79-3103-55-03
			3 x 0,25 PUR	79-3103-32-03	79-3103-35-03
		4	4 x 0,14 PUR	79-3109-52-04	79-3109-55-04
			4 x 0,25 PUR	79-3109-32-04	79-3109-35-04
Kabeldose umspritzt, M5 x 0,5 <i>Female cable connector moulded, M5 x 0,5</i> 		3	3 x 0,14 PUR	79-3102-52-03	79-3102-55-03
			3 x 0,25 PUR	79-3102-32-03	79-3102-35-03
		4	4 x 0,14 PUR	79-3108-52-04	79-3108-55-04
			4 x 0,25 PUR	79-3108-32-04	79-3108-35-04
Winkeldose umspritzt, M5 x 0,5 <i>Female angled connector moulded, M5 x 0,5</i> 		3	3 x 0,14 PUR	79-3104-52-03	79-3104-55-03
			3 x 0,25 PUR	79-3104-32-03	79-3104-35-03
		4	4 x 0,14 PUR	79-3110-52-04	79-3110-55-04
			4 x 0,25 PUR	79-3110-32-04	79-3110-35-04

<sup>1)</sup> D = 6 mm, Typen 3 und 4 x 0,14 mm<sup>2</sup>; 3 x 0,25 mm<sup>2</sup>; D = 6,5 mm, Version 4 x 0,25 mm<sup>2</sup>

Ü  
TI  
  
620  
702  
709  
710  
711  
712  
719  
423  
425  
440  
581  
678  
680  
682  
720  
723  
623  
690  
691  
692  
693  
694  
707  
713  
718  
733  
763  
765  
768  
714  
715  
766  
815  
820  
825  
876  
772  
775  
A  
B  
C  
R

Sensor Steckverbinder Serie 707 (M5x0,5) <i>Sensor connectors series 707 (M5x0,5)</i>		Flanschsteckverbinder <i>Sockets</i>		
Bezeichnung – Abbildung <i>Description – Figure</i>	Maßzeichnung <i>Drawing</i>	Polzahl <i>Contacts</i>	Kabel (mm <sup>2</sup> ) <i>Cable (mm<sup>2</sup>)</i>	Bestell-Nr. <i>Ordering-No.</i>
Flanschstecker mit Litzen <i>Male socket with wires</i> 		3	3 x 0,14	09-3105-00-03
			3 x 0,25	09-3105-01-03
		4	4 x 0,14	09-3111-00-04
			4 x 0,25	09-3111-01-04
Flanschstecker mit Litzen 0,14 mm <sup>2</sup> von vorn verschraubbar <i>Male socket with wires 0,14 mm<sup>2</sup> from fastened</i> 		3	3 x 0,14	09-3105-86-03
		4	4 x 0,14	09-3111-86-04
Flanschstecker mit Tauchlötkontakten <i>Male socket with dip solder contacts</i> 		3	–	09-3105-81-03
		4	–	09-3111-81-04
Einbaustecker für Sensor-Rohrmontage <i>Male receptacle for sensor tubes</i> 	 Passend für Sensor-Rohr-Ø 3,75-H7 <i>Suitable for sensor tube-Ø 3,75-H7</i>	4	–	09-3111-71-04
Flanschdose mit Litzen <i>Female socket with wires</i> 		3	3 x 0,14	09-3106-00-03
			3 x 0,25	09-3106-01-03
		4	4 x 0,14	09-3112-00-04
			4 x 0,25	09-3112-01-04
Flanschdose mit Litzen von vorn verschraubbar <i>Female socket with wires from fastened</i> 		3	3 x 0,14	09-3106-86-03
		4	4 x 0,14	09-3112-86-04
Flanschdose mit Tauchlötkontakten <i>Female socket with dip solder contacts</i> 		3	–	09-3106-81-03
		4	–	09-3112-81-04

Ü  
TI  
  
620  
702  
709  
710  
711  
712  
719  
423  
425  
440  
581  
678  
680  
682  
720  
723  
623  
690  
691  
692  
693  
694  
**707**  
713  
718  
733  
763  
765  
768  
714  
715  
766  
815  
820  
825  
876  
772  
775  
A  
B  
C  
  
R

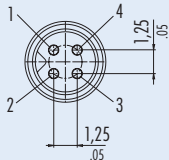
Ü  
TI  
  
620  
702  
709  
710  
711  
712  
719  
423  
425  
440  
581  
678  
680  
682  
720  
723  
623  
690  
691  
692  
693  
694  
707  
713  
718  
733  
763  
765  
768  
714  
715  
766  
815  
820  
825  
876  
772  
775  
A  
B  
C  
R

## Sensor Steckverbinder Serie 707 (M5x0,5) Sensor connectors series 707 (M5x0,5)

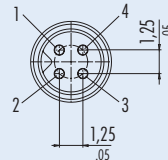
## Polbilder Contact arrangements

Polbilder mit Sicht auf Steckseite der Stifteinsätze  
Contact arrangements with view on mating side of male inserts

3 pol  
3 contacts



4 pol  
4 contacts



Kontaktbelegung nach DIN EN 50044  
Wiring diagram according to DIN EN 50044

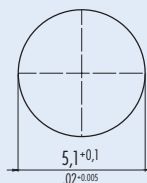
3 pol  
3 contacts

- 1 braun/brown
- 2 nicht konfektioniert/not assembled
- 3 blau/blue
- 4 schwarz/black

4 pol  
4 contacts

- 1 braun/brown
- 2 weiß/white
- 3 blau/blue
- 4 schwarz/black

Montageausschnitt  
Panel cut out

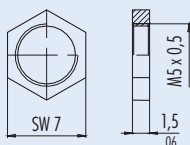


Technische Daten Kabel  
Specification of cable

		3 x 0,14 mm <sup>2</sup>	4 x 0,14 mm <sup>2</sup>	3 x 0,25 mm <sup>2</sup>	4 x 0,25 mm <sup>2</sup>
Material Mantel	Material jacket	PUR			
Isolation Litze	Insulation wire	PVC			
Litzenaufbau (mm)	Design of wire (inch)	18 x 0,1			
Kabelmantel (mm)	Cabel jacket (inch)	3,0 / .12	3,5 / .14	3,7 / .15	4,0 / .16
Leiterwiderstand	Resistance of wire	148 Ω/Km			
Temperaturbereich (Kabel bewegt)	Temperature range (cabel in move)	- 5°C (- 23°F) / + 80°C (+ 176°F)			
Temperaturbereich (Kabel fest)	Temperature range (cabel not in move)	- 15°C (- 0°F) / + 80°C (+ 176°F)		- 25°C (- 13°F) / + 80°C (+ 176°F)	
Biegeradius (Kabel bewegt)	Bending radius (cabel in move)	min. 15mm/min. .6 in.	min. 18mm/min. .7 in.	20 mm / .8 inch	
Biegeradius (Kabel fest)	Bending radius (cabel not in move)	min. 8mm/min. .3 in.	min. 9mm/min. .35 in.	min. 11mm/min. .43 in.	min. 12mm/min. .47 in.

Zubehör  
Accessories

Befestigungsmutter M5 x 0,5  
Hexagonal nut M5 x 0,5



01-5118-001