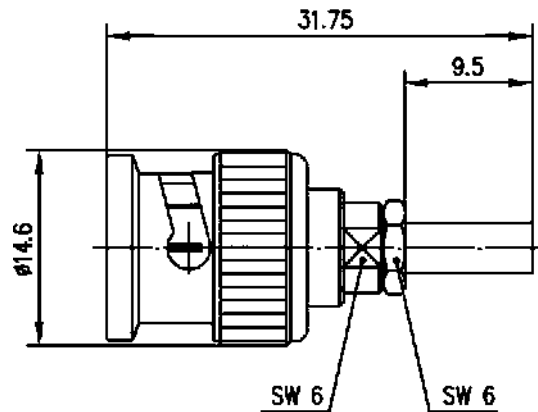


Artikelnummer: J01000B0018

BNC-Kabelstecker Crimp G3 (RG-178B/U) crimp/crimp Professional



Technische Attribute	
Z	50 Ω
Kabelgruppe; Kabel	G3 (RG-178B/U) RG-196A/U RG-178B/U KX 21A
Anmerkungen	crimp/crimp; Professional
Montage	A2913
Crimpeinsatz	N01003A0010

Produkt-Beschreibung

Die Serie BNC umfasst die am häufigsten verwendeten koaxialen Steckverbindungen, die bis zu einer Frequenz von 4 GHz eingesetzt werden. Sie verfügen über einen Bajonettverschluss und werden in den Ausführungen mit 50 Ω und 75 Ω Wellenwiderstand angeboten. Steckverbindervarianten gibt es für flexible, Semi-Flex- und Semi-Rigid-Kabel. Die Leiterplattensteckverbinder der Serie BNC sind als Löt- bzw. Einpresstypen erhältlich. Kabel werden je nach Ausführung durch Crimpen, Klemmen oder Löten angeschlossen. Die Steckverbinder der Serie BNC werden in der Signal-, Daten- und Videoübertragung eingesetzt.

Diese Steckverbinder erfüllen die Querdichtigkeit im Steckgesicht zwischen Stecker und Buchse im gesteckten Zustand gemäß IP 54. Diese Schutzklasse ist pauschal für die Serie BNC festgelegt worden. Für einzelne Steckverbindungen kann es zu Abweichungen kommen. Im Zweifelsfall bitte anfragen.

Mechanische Eigenschaften	

Lebensdauer (Steckungen)	≥ 500
Werkstoff: Federnde Kontaktteile	CuBe2; CuPb1.15Ni1
Werkstoff: Außenleiter	CuZn39Pb3
Werkstoff: Sonstige Metallteile	CuZn39Pb3
Werkstoff: Isolierteile	PTFE; PE PTFE; PE
Werkstoff: Dichtungen	Silikon
Oberfläche: Innenleiter	Cu1Ni2Au0.8
Oberfläche: Außenleiter	Cu2Ni5
Oberfläche: Sonstige Metallteile	Cu2Ni5
Steckzyklen (Goldauflage Innenleiter)	1000 (0.8 µm)
Werkstoff: Bajonethülse	Zinkdruckguss
Werkstoff: Federscheibe	Kupferberyllium
Werkstoff: Innenleiter	Messing
Werkstoff: Crimprohr	Kupfer
Werkstoff: Isolierungen	PTFE
Oberfläche: Bajonethülse	Nickel
Oberfläche: Crimprohr	Nickel

Thermische und klimatische Eigenschaften	
Prüfklasse nach DIN IEC 60068 Teil 1	
Typen mit PTFE Isolierung	40/155/21
Typen mit PE Isolierung	40/75/21
Temperaturbereich	-65/165

Elektrische Eigenschaften	
Durchgangswiderstand Innenleiter	≤ 20 mΩ
Durchgangswiderstand Außenleiter	≤ 5 mΩ
Isolationswiderstand	≥ 5 GΩ
Spannungsfestigkeit	1.5 kV _{eff} /50 Hz
Wellenwiderstand	50 Ω/(75 Ω)

Rückflussdämpfung: Gerade Ausführung	≥ 20 dB/3 GHz (50 Ω types)
Rückflussdämpfung: Winkel Ausführung	≥ 17.7 dB/3 GHz (50 Ω types)
Betriebsspannung	≤ 500 Veff/50 Hz
Frequenzbereich bis	4 GHz
Durchgangswiderstand Innenleiter (im Neuzustand)	≤ 0.9 m Ω
Durchgangswiderstand Außenleiter (im Neuzustand)	≤ 0.2 m Ω
Frequenzbereich	4 GHz
VSWR (50 Ω Typen)	≤ 1.25 / 1 GHz

Normen	
IEC 61 169-8	

Hinweis

Weitere BNC-Steckverbindervarianten können durch die Kombination von Normköpfen und Kabelabfahrungen zusammengestellt werden.