



Steckverbinder > Rechteckige Steckverbinder > Hauben und Basis für rechteckige Steckverbinder

Steckverbinderprodukttyp für Abdeckung und Basis: **Haube**Kabeleingangsposition: **Boden**Verriegelungsvorrichtungstyp von Abdeckung und Basis: **Verriegelung**Abdichtbar: **Ja**Stromkreis Anwendung: **Strom und Signale**

Eigenschaften

Produktmerkmale

Steckverbinderprodukttyp für Abdeckung und Basis	Haube
Abdichtbar	Ja

Sonstige Eigenschaften

Kabeleingangsposition	Boden
-----------------------	-------

Montage und Anschlusstechnik

Position der Verriegelungsvorrichtung	Haube
Gewindegröße der Schraube und Bohrung	PG21
Verriegelungsvorrichtungstyp von Abdeckung und Basis	Verriegelung

Gehäusemerkmale

Gehäusematerial	Aluminiumguss
-----------------	---------------

Abmessungen

Breite des Produkts	43 mm
Länge des Produkts	93.5 mm

Verwendungsbedingungen

Korrosionsschutz	Ja
------------------	----

Betrieb/Anwendung

Stromkreis Anwendung	Strom und Signale
----------------------	-------------------

Verpackungsmerkmale

Verpackungsmethode

Box

Produkt-Compliance

Bitte besuchen Sie die Produktseite auf [TE.com](https://www.te.com) um Informationen über Produktkonformität zu erhalten.>

EU RoHS Richtlinie 2011/65/EU

Konform mit Ausnahmen

EU ELV Richtlinie 2000/53/EG

Konform mit Ausnahmen

China RoHS 2 Richtlinie MIIT Order No 32, 2016

Eingeschränkte Materialien über dem Grenzwert

EU REACH Verordnung (EG) No. 1907/2006

Aktuelle ECHA Kandidatenliste: JAN 2023 (233)
 Kandidatenliste deklariert bezüglich: JAN 2023 (233)
 SVHC > Schwellenwert:
 Pb (.35% in Component Part)

Sicherheitshinweise:

Bei Gebrauch nicht essen, trinken oder rauchen. Nach Gebrauch ... gründlich waschen. Recyceln Sie den Artikel nach Möglichkeit und entsorgen Sie ihn, indem Sie alle geltenden behördlichen Vorschriften befolgen, die für Ihren geografischen Standort relevant sind.

Halogengehalt

Niedriger Halogengehalt – Br, Cl, F, I < 900 ppm im homogen Material. Außerdem BFR/CFR/PVC-frei.

Lötbarkeit

Nicht auf Lötbarkeit überprüft

Produktkonformitäts-Disclaimer

Diese Informationen beruhen auf angemessenen Erkundigungen bei unseren Lieferanten und entsprechen unserem derzeitigen Wissensstand auf Grundlage der Angaben der Lieferanten. Diese Informationen können Änderungen erfahren. Die von TE als EU RoHS-konform ermittelten Teile weisen einen maximalen Gewichtsanteil von 0,1 % Blei, Chrom VI, Quecksilber, PBB, PBDE, DBP, BBP, DEHP und DIBP sowie 0,01 % Kadmium im homogenen Werkstoff auf oder sind gemäß der Anhänge zur Richtlinie 2011/65/EU (RoHS2) von diesen Grenzwerten ausgenommen. Elektrische und elektronische Endprodukte erhalten gemäß der Richtlinie 2011/65/EU eine CE-Kennzeichnung. Die Komponenten sind möglicherweise nicht CE-gekennzeichnet. Zusätzliche weisen die von TE als EU ELV-konform ermittelten Teile einen maximalen Gewichtsanteil von 0,1 % Blei, Chrom VI und Quecksilber sowie 0,01 % Kadmium im homogenen Werkstoff auf oder sind gemäß der Anhänge zur Richtlinie 2000/53/EG (ELV) von diesen Grenzwerten ausgenommen. Hinsichtlich der REACH Verordnung beruhen die Angaben von TE bezüglich der besonders besorgniserregenden Substanzen (Substances of Very High Concern, SvHC) auf den ‚Leitlinien zu den Anforderungen für Stoffe in Erzeugnissen‘, wie sie auf der Webseite der Europäischen Chemikalienagentur (ECHA) unter folgender URL publiziert sind: <https://echa.europa.eu/guidance-documents/guidance-on-reach>

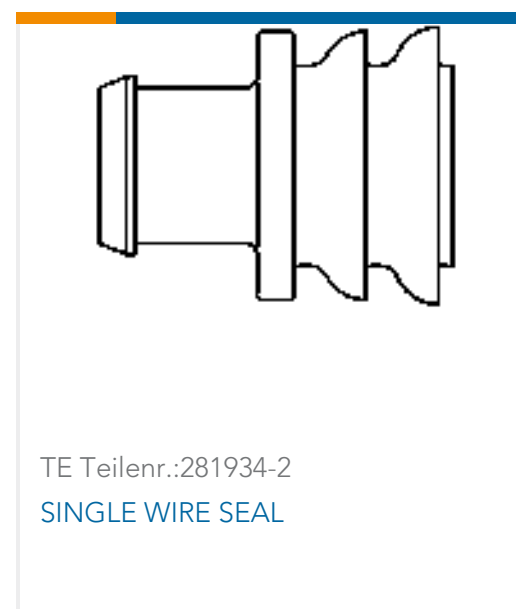
Kompatible Teile



Auch serienmäßig | HDC IP65



Kunden kauften auch diese Produkte



Dokumente

[Produktzeichnungen](#)
[H16B-TGB-PG21](#)

Englisch

[CAD-Dateien](#)
[3D PDF](#)

3D



Kundenmodell

[ENG_CVM_CVM_T1260162121-000_A.2d_dxf.zip](#)

Englisch

Kundenmodell

[ENG_CVM_CVM_T1260162121-000_A.3d_igs.zip](#)

Englisch

Kundenmodell

[ENG_CVM_CVM_T1260162121-000_A.3d_stp.zip](#)

Englisch

Indem Sie die CAD-Datei herunterladen stimmen Sie den [allgemeinen Verkaufsbedingungen](#) zu.

Datenblätter/ Katalogseiten

[HEAVY DUTY CONNECTORS](#)

Englisch

Produktspezifikationen

[Anwendungsspezifikation](#)

Englisch