



Antriebskopf für Positionsschalter 3SE51/52 Rollenhebel, Form E, mit Edelstahlhebel und Edelstahlrolle 13 mm NACH EN 50047 fuer -40 Grad geeignet

|  |   |
|--|---|
| <b>Produkt-Markename</b>   | SIRIUS                                      |
| <b>Produkt-Bezeichnung</b>   | Antriebskopf für Positionsschalter          |
| <b>Produkttyp-Bezeichnung</b>  | 3SE5  |
| <b>Allgemeine technische Daten</b>   |   |
| Produktfunktion Zwangsöffnung  | Ja  |
| <b>Schockfestigkeit</b>  | 30g / 11 ms<br>Kategorie 1, Klasse B        |
| <ul style="list-style-type: none"> <li>gemäß IEC 60068-2-27</li> <li>für Bahnanwendungen gemäß DIN EN 61373</li> </ul> |   |
| <b>Schwingfestigkeit</b>   | 0,35 mm / 5g<br>Kategorie 1, Klasse B       |
| <ul style="list-style-type: none"> <li>gemäß IEC 60068-2-6</li> <li>für Bahnanwendungen gemäß DIN EN 61373</li> </ul>  |   |
| mechanische Lebensdauer (Schaltspiele) typisch   | 15 000 000                                  |
| <b>Material des Gehäuses des Schalterkopfs</b>   | Kunststoff                                  |
| <b>Referenzkennzeichen gemäß IEC 81346-2:2009</b>  | T   |
| <b>Wirkprinzip</b>   | mechanisch                                  |
| <b>RoHS-Richtlinie (Datum)</b>   | 07/01/2006                                  |
| <b>Mindestbetätigungskraft in Betätigungsrichtung</b>  | 10 N  |
| Ausführung der Schnittstelle für sicherheitsgerichtete Kommunikation   | ohne  |
| <b>Gehäuse</b>   |   |
| <b>Beschichtung des Gehäuses</b>   | sonstige                                    |
| <b>Antriebskopf</b>  |   |
| <b>Ausführung des Betätigungselements</b>  | Rollenhebel, Edelstahlhebel, Edelstahlrolle |
| <b>Normbezeichnung des Schalterkopfs</b>   | EN 50047, Form E                            |
| <b>Form des Schalterkopfs</b>  | Rolle                                       |
| <b>Außendurchmesser des Schalterkopfs</b>  | 13 mm                                       |
| <b>Kommunikation/ Protokoll</b>  |   |
| <b>Ausführung der Schnittstelle</b>  | ohne  |
| <b>Umgebungsbedingungen</b>  |   |
| <b>Umgebungstemperatur</b>   | -40 ... +85 °C                              |
| <ul style="list-style-type: none"> <li>während Betrieb</li> <li>während Lagerung</li> </ul>                            | -40 ... +90 °C                              |
| <b>Explosionsschutz-Kategorie für Staub</b>  | ohne  |
| <b>Einbau/ Befestigung/ Abmessungen</b>  |   |
| <b>Einbaulage</b>  | beliebig                                    |
| <b>Befestigungsart</b>   | Verriegelbare Steckbefestigung              |
| <b>Approbationen/ Zertifikate</b>  |   |
| <b>allgemeine Produktzulassung</b>   | <b>Konformitätserklärung</b>                |



[Bestätigungen](#)



[UK-Konformitätserklärung](#)

| Konformitätserklärung | Prüfbescheinigungen | Sonstige |
|-----------------------|---------------------|----------|
|-----------------------|---------------------|----------|



EG-Konf.

[Typprüfbescheinigung/Werkszeugnis](#)

[Bestätigungen](#)

#### Weitere Informationen

Information- and Downloadcenter (Kataloge, Broschüren,...)

<https://www.siemens.de/ic10>

Industry Mall (Online-Bestellsystem)

<https://mall.industry.siemens.com/mall/de/de/Catalog/product?mlfb=3SE5000-0AE13-1AJ0>

CAX-Online-Generator

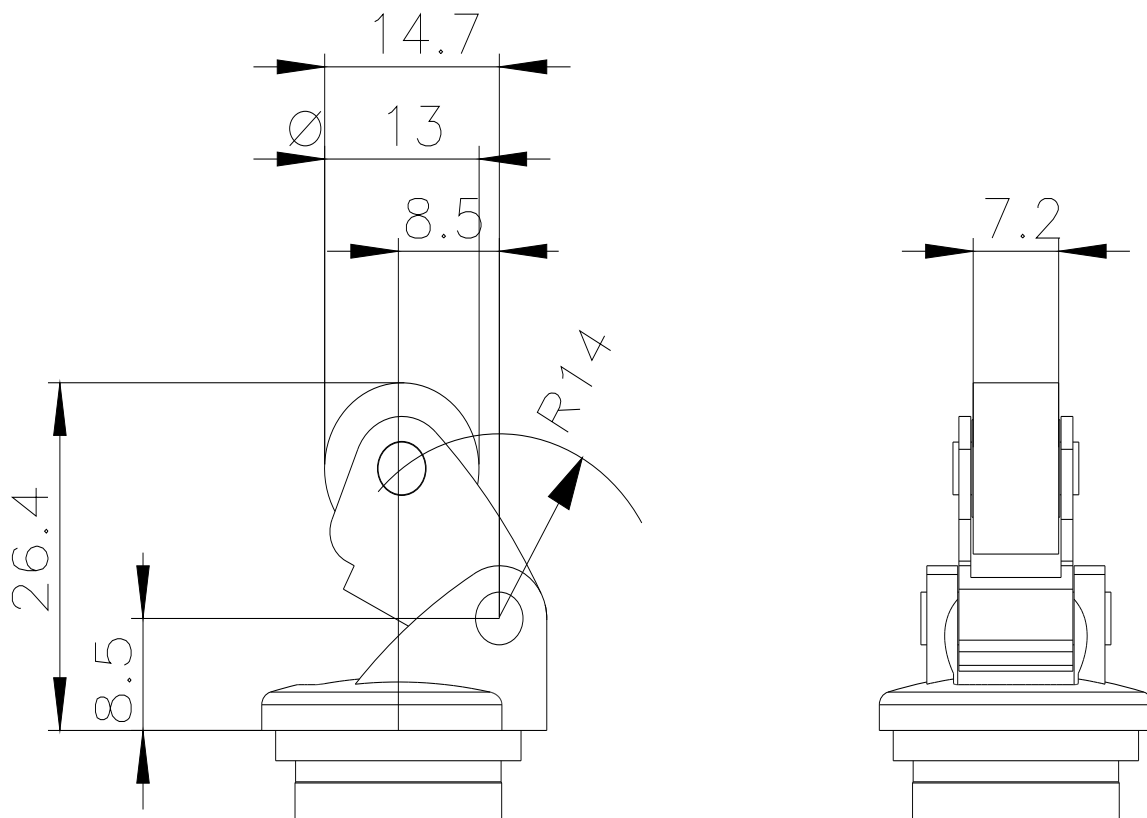
<http://support.automation.siemens.com/WW/CAXorder/default.aspx?lang=de&mlfb=3SE5000-0AE13-1AJ0>

Service&Support (Handbücher, Betriebsanleitungen, Zertifikate, Kennlinien, FAQs,...)

<https://support.industry.siemens.com/cs/ww/de/ps/3SE5000-0AE13-1AJ0>

Bilddatenbank (Produktfotos, 2D-Maßzeichnungen, 3D-Modelle, Geräteschaltpläne, EPLAN Makros, ...)

[http://www.automation.siemens.com/bilddb/cax\\_de.aspx?mlfb=3SE5000-0AE13-1AJ0&lang=de](http://www.automation.siemens.com/bilddb/cax_de.aspx?mlfb=3SE5000-0AE13-1AJ0&lang=de)



letzte Änderung:

12/21/2020