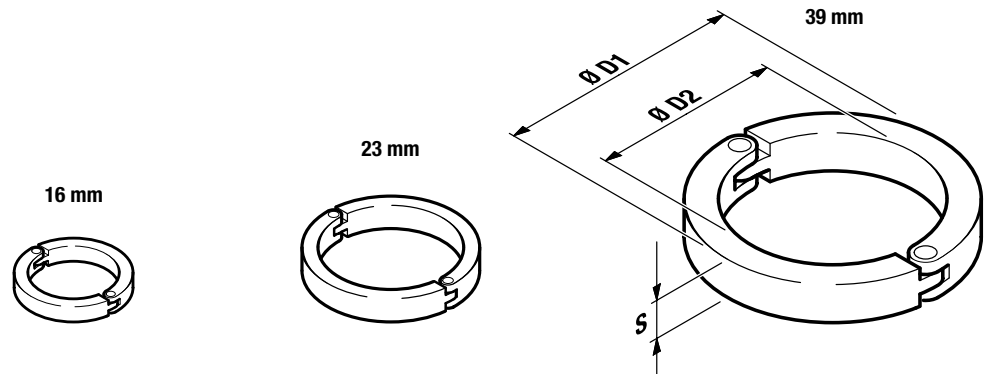


RINGBINDER

Produktdaten



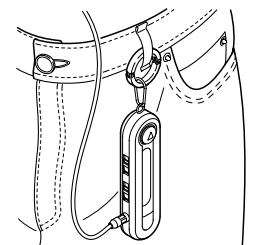
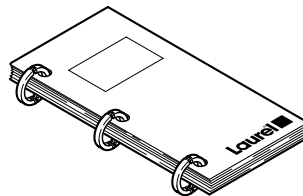
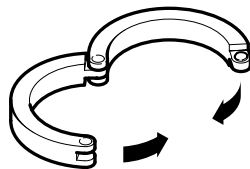
Artikel-Nr.	Artikel	Ø D1	Ø D2	S	Gewicht	Fassungsvermögen
0442	Ringbinder	16 mm	12 mm	4,0 mm	0,5 g	2 – 40 Blatt
0422	Ringbinder	23 mm	18 mm	4,0 mm	0,85 g	2 – 60 Blatt
0432	Ringbinder	39 mm	29 mm	4,6 mm	2,80 g	2 – 100 Blatt

Material



Schlagzäher Kunststoff Polyoxymethylen (POM), Gebrauchstemperatur max. 100 °C.
Gute chemische Beständigkeit gegenüber Lösungsmitteln, Kraftstoffen und Alkalien.

Anwendung



■ Die **Laurel Ringbinder** sind zweiteilig und werden durch einfaches Ineinanderstecken miteinander verbunden. Zum Öffnen den Ring seitlich abknicken.

■ Die **Laurel Ringbinder**

- binden Akten, Kataloge und Broschüren.
- lassen sich als Schlüsselanhänger verwenden.
- dienen zum Befestigen von Kleinteilen, z.B. MP3-Player.
- Ringketten können in jeder Länge hergestellt werden.
- dem Einsatzbereich werden keine Grenzen gesetzt.

Lieferbare Farben

- **Farb-Code**
- ☒ **Bestellangabe**
Bitte gewünschte Farbe ankreuzen!

Grundfarben					
schwarz	weiß	rot	blau	grün	gelb
<input checked="" type="checkbox"/> 11	<input checked="" type="checkbox"/> 10	<input checked="" type="checkbox"/> 20	<input checked="" type="checkbox"/> 30	<input checked="" type="checkbox"/> 60	<input checked="" type="checkbox"/> 70
<input type="checkbox"/>	<input type="checkbox"/>	<input type="checkbox"/>	<input type="checkbox"/>	<input type="checkbox"/>	<input type="checkbox"/>
<input type="checkbox"/> 95 Grundfarben sortiert					