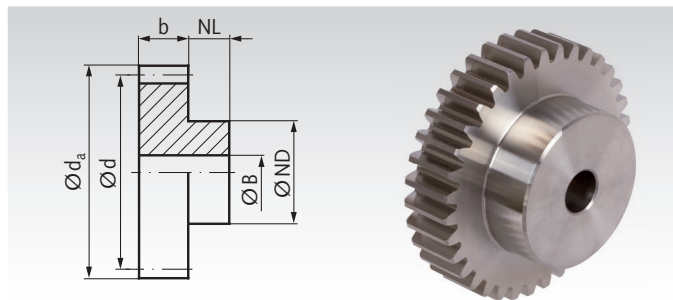


Stirnzahnräder aus Edelstahl (rostfrei) mit einseitiger Nabe, gefräste Zähne, gerade verzahnt

Werkstoff: Edelstahl 1.4305 (V2A).

Verzahnungsqualität 8d25 DIN 3967.

Eingriffswinkel 20°.



Bestellangaben: z.B.: Art.-Nr. 231 990 10, Stirnrad, Edelstahl, Modul 2, 10 Zähne

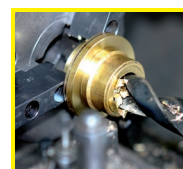
Modul 2 Zahnbreite b = 16 mm

Artikel-Nr.	Zähnezahl	b mm	d_a mm	d mm	NL mm	ND mm	BH7 mm	zul. MD* Nm	Gewicht g
231 990 10	10	16	24	20	15	15	8	0,8	45
231 990 11	11	16	26	22	15	18	10	0,9	55
231 990 12	12	16	28	24	15	20	10	1,1	70
231 990 14	14	16	32	28	15	25	10	1,4	110
231 990 15	15	16	34	30	15	25	12	1,5	114
231 990 16	16	16	36	32	15	25	12	1,6	126
231 990 18	18	16	40	36	15	30	12	1,9	179
231 990 20	20	16	44	40	15	30	12	2,5	207
231 990 22	22	16	48	44	15	30	12	3,0	240
231 990 24	24	16	52	48	15	30	12	3,8	275
231 990 25	25	16	54	50	15	30	12	4,2	295
231 990 28	28	16	60	56	15	35	12	5,5	389
231 990 30	30	16	64	60	15	40	12	6,4	466
231 990 35	35	16	74	70	15	45	12	9,2	632
231 990 40	40	16	84	80	15	50	12	12,5	825
231 990 45	45	16	94	90	15	50	12	16,4	911
231 990 48	48	16	100	96	15	50	12	19,0	1098
231 990 50	50	16	104	100	15	50	12	20,9	1174
231 990 55	55	16	114	110	15	60	12	26,0	1485
231 990 60	60	16	124	120	15	70	12	31,9	1827
231 990 80	80	16	164	160	20	80	20	57,4	3196

Modul 2,5 Zahnbreite b = 20 mm

Artikel-Nr.	Zähnezahl	b mm	d_a mm	d mm	NL mm	ND mm	BH7 mm	zul. MD* Nm	Gewicht g
232 990 12	12	20	35	30	15	20	12	2,3	110
232 990 14	14	20	40	35	15	20	12	2,9	140
232 990 15	15	20	42,5	37,5	15	25	12	3,2	190
232 990 16	16	20	45	40	15	25	12	3,4	210
232 990 18	18	20	50	45	15	30	12	4,0	290
232 990 20	20	20	55	50	15	30	12	5,2	340
232 990 24	24	20	65	60	15	40	12	7,9	540
232 990 25	25	20	67,5	62,5	15	40	12	8,7	580
232 990 28	28	20	75	70	15	40	12	11,4	700
232 990 30	30	20	80	75	15	40	12	13,4	790
232 990 32	32	20	85	80	15	50	15	15,5	950
232 990 35	35	20	92,5	87,5	15	50	15	19,1	1100
232 990 40	40	20	105	100	20	60	15	26,0	1600
232 990 45	45	20	117,5	112,5	20	60	15	34,3	1920
232 990 48	48	20	125	120	20	60	15	39,8	2140
232 990 50	50	20	130	125	20	70	15	43,8	2430
232 990 55	55	20	142,5	137,5	20	70	20	55,2	2780
232 990 60	60	20	155	150	20	70	20	72,0	3240

* Berechnungsgrundlagen siehe Seite 235.



Fertigbearbeitung im
24-Stunden-Service möglich.
Sonderanfertigungen und
Zeichnungsteile auf Anfrage.