

Schneckengetriebe H/I

Gehäuse: Aluminium-Druckguss, an beiden An- und Abtriebsseiten mit Befestigungsgewinden, an allen anderen Seiten mit Befestigungslöchern.

Schneckenwelle: gehärtet und geschliffen.

Schneckenrad: Bronze auf Grauguss-Nabe.

Schmierung: synthetisches Öl (Lebensdauerfüllung).

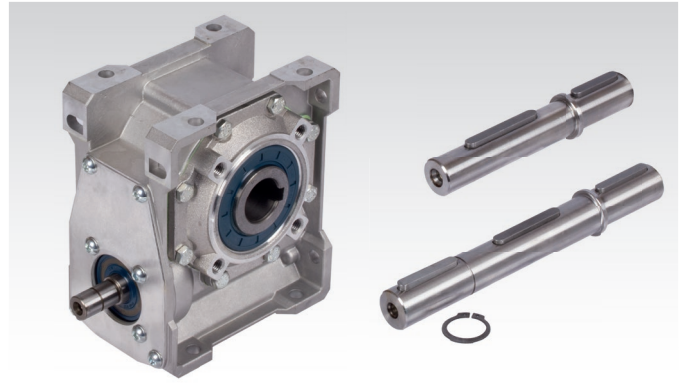
Leichte qualitativ hochwertige Baureihe, 5 Baugrößen, Achsabstand 31,5, 40, 50, 63 und 75 mm. Größe 90 und 110 auf Anfrage. Die Getriebe sind ohne Entlüftung und **baulage-unabhängig** einsetzbar.

Abtriebswelle einsteckbar: Die Getriebe sind in der Grundauführung Hohlwellen-Getriebe. Sie können jedoch mit einsteckbarer Abtriebswelle (einseitig, rechts und links verwendbar, oder beidseitig) versehen werden.

Diese Abtriebswellen haben eine eigene Artikel-Nr. und müssen separat mitbestellt werden.

Bestellangaben: z.B.: Art.-Nr., Typenbezeichnung, Größe, Übersetzung

Bei Bedarf: Abtriebswelle einseitig (oder beidseitig), Art.-Nr., Größe



a = Achsabstand
i = Übersetzung
 n_1, n_2 = Ein-, Ausgangsdrehzahl

T_2 = Abtriebsmoment
 $P_{1 \text{ zul.}}$ = Antriebsleistung
 η = Betriebswirkungsgrad

Artikel-Nr.	a mm	i_{ist}	$n_{1\text{max.}}$ min^{-1}	n_2 min^{-1}	$T_{2\text{zul.}}$ Nm	$P_{1\text{zul.}}$ kW	η	Gewicht kg	Z u b e h ö r *	
									Artikel-Nr. einseitige Abtr.-Welle	Artikel-Nr. beidseitige Abtr.-Welle
422 031 07	31,5	7,5	1400	187	21	0,49	0,84	1,4	422 031 01	422 031 02
422 031 10	31,5	10	1400	140	22	0,40	0,82	1,4	422 031 01	422 031 02
422 031 15	31,5	15	1400	93	22	0,28	0,77	1,4	422 031 01	422 031 02
422 031 20	31,5	20	1400	70	19	0,19	0,72	1,4	422 031 01	422 031 02
422 031 25	31,5	25	1400	56	21	0,18	0,69	1,4	422 031 01	422 031 02
422 031 30	31,5	30	1400	47	20	0,15	0,66	1,4	422 031 01	422 031 02
422 031 40	31,5	40	1400	35	21	0,13	0,59	1,4	422 031 01	422 031 02
422 031 50	31,5	50	1400	28	19	0,10	0,55	1,4	422 031 01	422 031 02
422 031 65	31,5	65	1400	22	20	0,09	0,51	1,4	422 031 01	422 031 02
422 031 80	31,5	80	1400	18	17	0,06	0,48	1,4	422 031 01	422 031 02
422 031 11	31,5	100	1400	14	14	0,05	0,45	1,4	422 031 01	422 031 02
422 040 07	40	7,5	1400	187	40	0,92	0,85	2,4	422 040 01	422 040 02
422 040 10	40	10	1400	140	41	0,73	0,83	2,4	422 040 01	422 040 02
422 040 15	40	15	1400	93	42	0,52	0,79	2,4	422 040 01	422 040 02
422 040 20	40	20	1400	70	40	0,39	0,76	2,4	422 040 01	422 040 02
422 040 25	40	25	1400	56	35	0,29	0,72	2,4	422 040 01	422 040 02
422 040 30	40	30	1400	47	41	0,29	0,68	2,4	422 040 01	422 040 02
422 040 40	40	40	1400	35	38	0,22	0,64	2,4	422 040 01	422 040 02
422 040 50	40	50	1400	28	38	0,19	0,59	2,4	422 040 01	422 040 02
422 040 65	40	65	1400	22	35	0,15	0,54	2,4	422 040 01	422 040 02
422 040 80	40	80	1400	18	33	0,12	0,52	2,4	422 040 01	422 040 02
422 040 11	40	100	1400	14	28	0,08	0,49	2,4	422 040 01	422 040 02
422 050 07	50	7,5	1400	187	70	1,60	0,86	4,0	422 050 01	422 050 02
422 050 10	50	10	1400	140	73	1,30	0,84	4,0	422 050 01	422 050 02
422 050 15	50	15	1400	93	74	0,90	0,80	4,0	422 050 01	422 050 02
422 050 20	50	20	1400	70	75	0,71	0,78	4,0	422 050 01	422 050 02
422 050 25	50	25	1400	56	65	0,51	0,74	4,0	422 050 01	422 050 02
422 050 30	50	30	1400	47	66	0,46	0,71	4,0	422 050 01	422 050 02
422 050 40	50	40	1400	35	69	0,38	0,67	4,0	422 050 01	422 050 02
422 050 50	50	50	1400	28	70	0,33	0,62	4,0	422 050 01	422 050 02
422 050 65	50	65	1400	22	64	0,25	0,58	4,0	422 050 01	422 050 02
422 050 80	50	80	1400	18	60	0,20	0,54	4,0	422 050 01	422 050 02
422 050 11	50	100	1400	14	55	0,16	0,51	4,0	422 050 01	422 050 02
422 063 07	63	7,5	1400	187	120	2,70	0,87	6,6	422 063 01	422 063 02
422 063 10	63	10	1400	140	127	2,20	0,85	6,6	422 063 01	422 063 02
422 063 15	63	15	1400	93	130	1,60	0,81	6,6	422 063 01	422 063 02
422 063 20	63	20	1400	70	144	1,30	0,80	6,6	422 063 01	422 063 02
422 063 25	63	25	1400	56	118	0,90	0,77	6,6	422 063 01	422 063 02
422 063 30	63	30	1400	47	142	0,95	0,73	6,6	422 063 01	422 063 02
422 063 40	63	40	1400	35	150	0,79	0,69	6,6	422 063 01	422 063 02
422 063 50	63	50	1400	28	122	0,55	0,65	6,6	422 063 01	422 063 02
422 063 65	63	65	1400	22	122	0,45	0,61	6,6	422 063 01	422 063 02
422 063 80	63	80	1400	18	113	0,36	0,58	6,6	422 063 01	422 063 02
422 063 11	63	100	1400	14	102	0,28	0,53	6,6	422 063 01	422 06302
422 075 07	75	7,5	1400	187	180	4,0	0,87	11	422 075 01	422 075 02
422 075 15	75	15	1400	93	202	2,4	0,83	11	422 075 01	422 075 02
422 075 20	75	20	1400	70	226	2,0	0,81	11	422 075 01	422 075 02
422 075 30	75	30	1400	47	220	1,5	0,74	11	422 075 01	422 075 02
422 075 50	75	50	1400	28	211	0,92	0,67	11	422 075 01	422 075 02
422 075 65	75	65	1400	22	195	0,70	0,63	11	422 075 01	422 075 02
422 075 11	75	100	1400	14	162	0,43	0,56	11	422 075 01	422 075 02

Maßtabelle Seite 901. Bei Getriebegröße 75 ist $i = 10:1, 25:1, 40:1$ und $80:1$ auf Anfrage lieferbar.

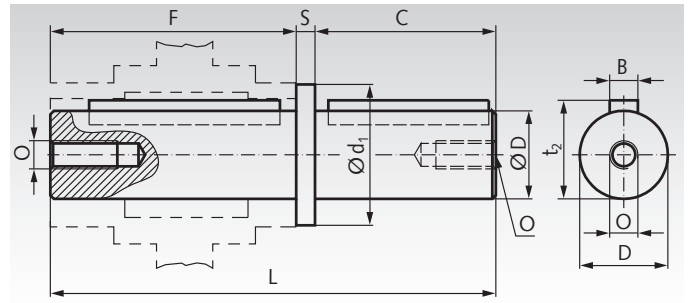
* Nähere Angaben siehe Seite 900.

Zubehör für Schneckengetriebe H/I

Einsteckbare Abtriebswellen, einseitig

Werkstoff: Stahl.

Zum Umrüsten der Getriebe H/I von Hohlwelle auf Vollwelle. Die Welle wird nur eingesteckt und mit der beiliegenden Deckscheibe und Befestigungsschraube fixiert. Die Welle kann wahlweise rechts oder links eingesteckt werden.



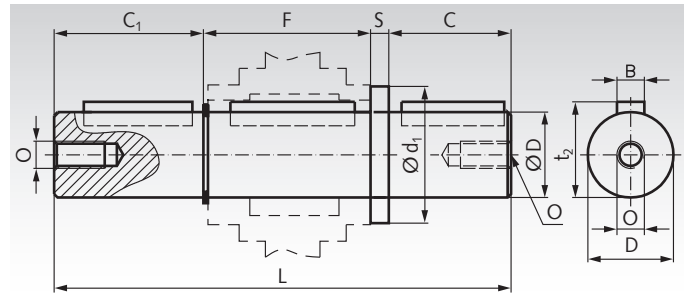
Bestellangaben: z.B.: Art.-Nr. 422 031 01, einsteckbare Abtriebswelle einseitig, Getriebegröße 031

Artikel-Nr.	Getriebegröße	B mm	C mm	D ^{h6} mm	d ₁ mm	F mm	L mm	O mm	S mm	t ₂ mm	Gewicht kg
422 031 01	031	5	30	14	18,5	62	94,5	M6x16	2,5	16,3	0,16
422 040 01	040	6	40	18	23,5	77	120,0	M6x16	3,0	20,8	0,27
422 050 01	050	8	50	25	31,5	90	143,5	M8x22	3,5	28,3	0,59
422 063 01	063	8	50	25	31,5	111	165,0	M8x22	4,0	28,3	0,68
422 075 01	075	8	60	28	34,5	119	183,0	M8x22	4,0	31,3	1,05

Einsteckbare Abtriebswellen, beidseitig

Werkstoff: Stahl.

Zum Umrüsten der Getriebe H/I von Hohlwelle auf beidseitige Vollwelle. Die Welle wird nur eingesteckt und mit dem beiliegenden Sicherungsring fixiert.



Bestellangaben: z.B.: Art.-Nr. 422 031 02, einsteckbare Abtriebswelle, beidseitig, Getriebegröße 031

Artikel-Nr.	Getriebegröße	B mm	C mm	C ₁ mm	D ^{h6} mm	d ₁ mm	F mm	L mm	O mm	S mm	t ₂ mm	Gewicht kg
422 031 02	031	5	30	29,0	14	18,5	64,0	125,5	M6x16	2,5	16,3	0,18
422 040 02	040	6	40	38,8	18	23,5	79,2	161,0	M6x16	3,0	20,8	0,32
422 050 02	050	8	50	50,0	25	31,5	93,2	196,7	M8x22	3,5	28,3	0,77
422 063 02	063	8	50	48,8	25	31,5	113,2	216,0	M8x22	4,0	28,3	0,98
422 075 02	075	8	60	58,8	28	34,5	121,0	244,0	M8x22	4,0	31,3	1,49

Zulässige Radial- und Axialkräfte

Die Werte gelten auf Mitte Abtriebswellenende in Abhängigkeit von der Übersetzung. F_R ist die max. Radialkraft bei F_A = 0. F_A ist die max. zulässige Axialkraft bei F_R = 0.

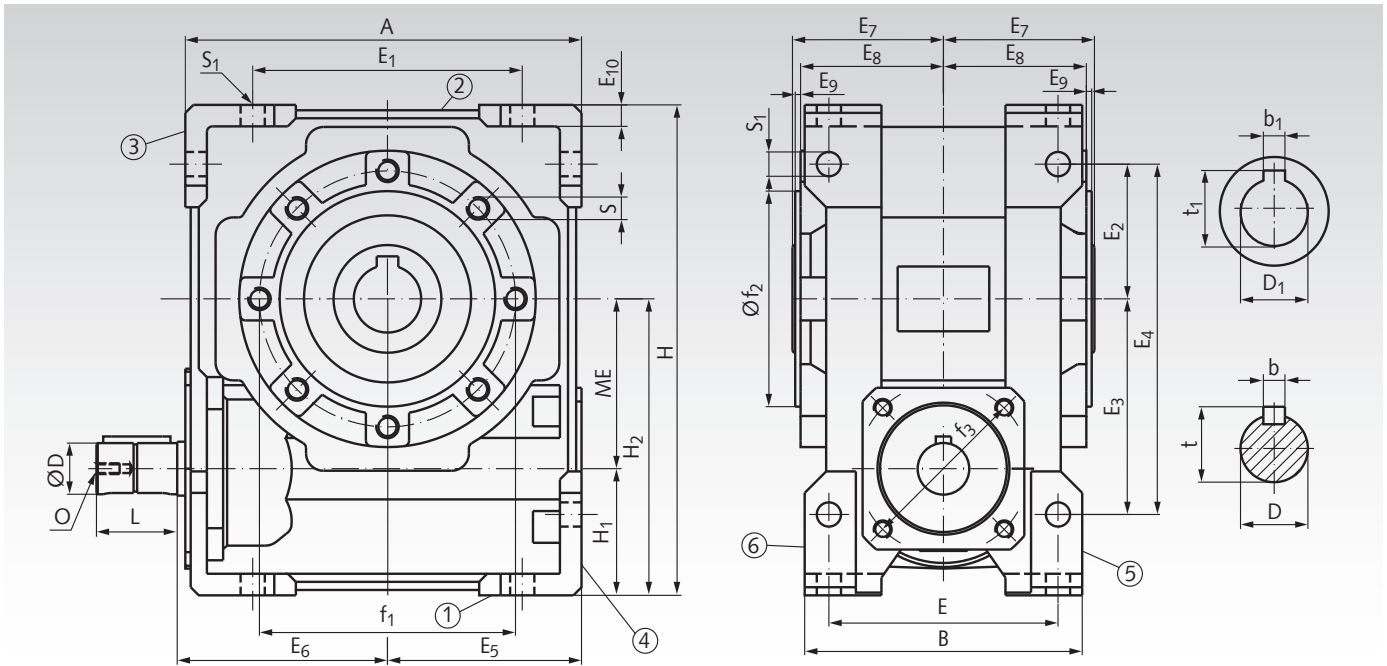
Getriebegröße	i = 7,5		i = 10		i = 15		i = 20		i = 25		i = 30		i = 40		i = 50		i = 65		i = 80		i = 100	
	F _R N	F _A N	F _R N	F _A N	F _R N	F _A N	F _R N	F _A N	F _R N	F _A N	F _R N	F _A N	F _R N	F _A N	F _R N	F _A N	F _R N	F _A N	F _R N	F _A N	F _R N	F _A N
031	750	150	775	115	800	160	850	170	900	180	950	190	1000	200	1100	220	1200	240	1300	260	1450	290
040	1150	230	1200	240	1250	250	1350	270	1500	300	1600	320	1700	340	1800	360	1950	390	2100	420	2300	460
050	1200	240	1400	280	1600	320	1900	380	2100	420	2500	500	2800	560	3000	600	3200	640	3200	640	3200	640
063	1250	250	1700	340	1750	350	2000	400	2500	500	2700	540	3000	600	3250	650	3500	700	3700	740	3900	780
075	1300	260	1900	380	2300	460	2500	500	3000	600	3200	640	3500	700	3800	760	4100	820	4400	880	4700	940

Schmierstoffmengen in Liter (dm³)

Die Getriebe sind mit Synthetiköl lebensdauergeschmiert. Ein Wechsel ist unter normalen Betriebsbedingungen nicht erforderlich. Die Schmierstoffmenge ist für alle Betriebslagen gleich.

Baugröße	031	040	050	063	075
Ölmenge	0,05	0,07	0,15	0,4	0,6

Maßtabelle Schneckengetriebe H/I



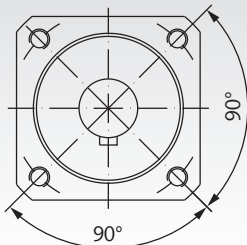
Bau- größe	Achs- abstand mm	Wellenmaße							Gehäusemaße							
		D ₁ ⁶ mm	b mm	t mm	O mm	D ₁ ^{H7} mm	b ₁ mm	t ₁ mm	A mm	B mm	E mm	E ₁ * mm	E ₂ mm	E ₃ mm	E ₄ mm	E ₅ mm
031	31,5	9	3	10,2	M4x10	14	5	16,3	80	56	44	54	27	44	71	40
040	40,0	11	4	12,5	M4x12	18	6	20,8	105	71	60	70	35	55	90	50
050	50,0	14	5	16	M5x13	25	8	28,3	125	85	70	80	40	64	104	60
063	63,0	19	6	21,5	M8x20	25	8	28,3	147	103	85	100	50	80	130	72
075	75,0	24	8	27	M8x20	28	8	31,3	176	112	90	120	60	93	153	86

Bau- größe	E ₆ mm	E ₇ mm	E ₈ mm	E ₉ mm	E ₁₀ mm	f ₁ * mm	f ₂ ^{h8} mm	f ₃ mm	H mm	H ₁ mm	H ₂ mm	L mm	ME mm	S mm	S ₁ mm	Gewicht kg
031	44,5	31,5	29,0	1,5	5,5	65	55	35,4	97	25,5	57	15	31,5	M6x8	6,5	1,4
040	57,5	39	36,5	1,5	6,0	75	60	42,4	125	35	75	20	40,0	M6x10	6,5	2,4
050	67,5	46	43,5	1,5	7,0	85	70	53,7	150	40	90	25	50,0	M8x10	8,5	4,0
063	77,5	56	53,0	2,0	8,0	95	80	60,8	182	47	110	30	63,0	M8x14	9,0	6,6
075	95,0	60	57,0	2,0	10	115	95	70,7	219,5	58,5	133,5	40	75,0	M8x14	11	11,1

* Die Bohrungen liegen symmetrisch zur Abtriebswelle.

Antriebsseitige Befestigungsbohrungen

Größe 31: 4 Gewinde M5
 Größe 40: 4 Gewinde M5
 Größe 50: 4 Gewinde M6
 Größe 63: 4 Gewinde M6
 Größe 75: 4 Gewinde M8



Lochkreis-Ø Maß f₃ in Tabelle.

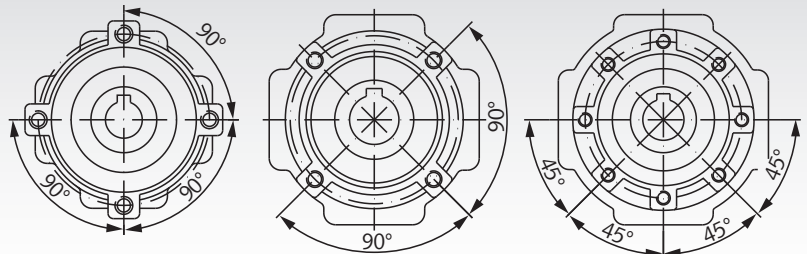
Abtriebsseitige Befestigungsbohrungen

Größe 031
 4 Gewinde M6 x 8

Größe 040
 4 Gewinde M6 x 10

Größe 063 und 075
 8 Gewinde M8 x 14

Größe 050
 4 Gewinde M8 x 10



Lochkreis-Maß Ø f₁ in Tabelle.