

Betriebsstundenzähler / Zeitzähler, elektromechanisch

Zeitzähler, rund	Mit hoher Schutzart (AC+DC)	HR 76
-------------------------	------------------------------------	--------------



Die Betriebsstundenzähler HR 76 haben eine sehr hohe Schockfestigkeit.

Als Einbauzähler für runde Frontafelausschnitte sind sie in verschiedenen Anwendungsbereichen einsetzbar. Die nicht rückstellbaren Zähler sind sehr robust und extrem manipulationsicher.

Eigenschaften

- 6-stelliger Betriebsstundenzähler
- Sehr preisgünstig
- Hohe Schockfestigkeit
- Geringer Energieverbrauch
- Optisch große Ziffern
- Schutzart IP65
- Werterhaltung bei Spannungsausfall
- Lange Lebensdauer

Nutzen

- 50/60 Hz in einem Gerät
- Kleine Einbautiefe
- Wasserdicht von vorne und hinten

Applikationen

Erfassung von Betriebsstunden bei Baumaschinen, landwirtschaftlichen Maschinen, Kompressoren, Stromaggregaten

Typenreihe

Beschreibung	Befestigung	Typ
Zeitzähler, rund	Schraubbefestigung von vorne	HR 76.1
Zeitzähler, rund	Spannbügelbefestigung	HR 76.2

Zubehör

Aufbauhalter	Für runde Zähler mit Ausschnitt ø53 mm	schwarz	Bestellnr.
			N510199

Passende Dichtungen sowie weiteres Zubehör finden Sie im Kapitel Zubehör oder im Bereich Zubehör unter: www.kuebler.com/zubehoer.

Technische Daten

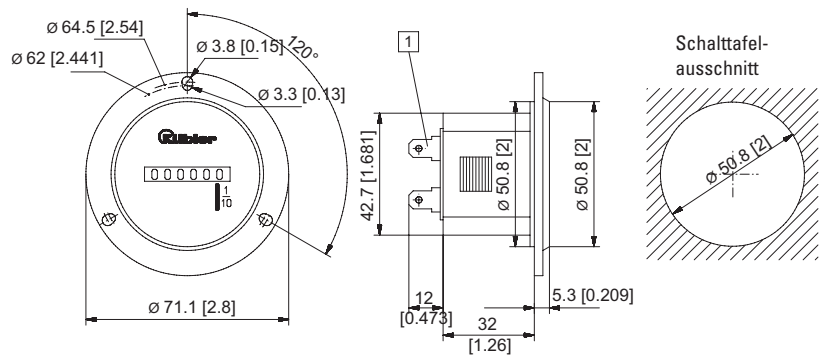
Elektrischer Anschluss	Flachstecker 0,8 x 6,3 mm	
Leistungsaufnahme	AC	max. 0,4 VA
	12 V DC	max. 0,08 W
	48 V DC	max. 0,7 W
Nennspannungen	AC (50 oder 60 Hz)	115/230 V AC, ± 10 %, 50/60 Hz
	DC	10 ... 80 V DC
Einschaltdauer	100 %	
Stellenzahl	6: 99999,9 h	
Zählweise	addierend	
Zifferngröße	3,5 mm hoch	
Ziffernfarbe	weiß, Grund schwarz	
Rückstellung	keine	

Betriebstemperatur	-30°C ... +65°C (nicht betauend)	
Lagertemperatur	-40°C ... +85°C	
Einbaulage	beliebig	
Schutzart	IP65	
Gehäuse	Kunststoff PC (Polycarbonat)	
Ganggenauigkeit	< 0,02% über den gesamten Bereich	
Gewicht	HR 76.1	56 g
	HR 76.2	54 g
EMV	Störaussendung	EN 55011 Klasse B
	Störfestigkeit	EN 61000-6-2
Gerätesicherheit	Auslegung nach Schutzklasse	EN 61010 Teil 1
	Einsatzgebiet	2 Verschmutzungsgrad 2
UL-Zulassungen	E128604	

Betriebsstundenzähler / Zeitzähler, elektromechanisch

Zeitähler, rund **Mit hoher Schutzart (AC+DC)** **HR 76**

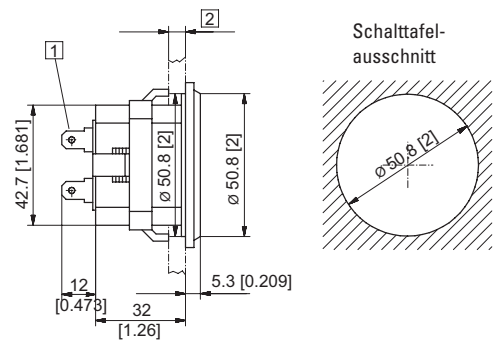
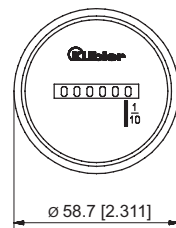
Zeitähler, rund
Schraubbefestigung von vorne
Typ HR 76.1



1) Elektrischer Anschluss: Flachstecker 0,8 x 6,3

Typ	Anzeige	Spannung	Art.-Nr.		
			10 ... 80 V DC	115 V	
HR 76.1	6-stellig	AC (50/60 Hz)		0.135.100.301 ¹⁾	Frontplattendichtung N511150 nicht im Lieferumfang enthalten
		DC	0.135.100.373 ¹⁾	0.135.100.302 ¹⁾	

Zeitähler, rund
Spannbügelbefestigung
Typ HR 76.2



Zur Montage des Zählers auf einer ebenen Platte, siehe Kapitel Zubehör Art.-Nr.: N510199

1) Elektrischer Anschluss: Flachstecker 0,8 x 6,3 2) max. 9

Typ	Anzeige	Spannung	Art.-Nr.		
			10 ... 80 V DC	115 V	
HR 76.2	6-stellig	AC (50/60 Hz)		0.135.200.301 ¹⁾	Dichtung im Zähler integriert
		DC	0.135.200.373 ¹⁾	0.135.200.302 ¹⁾	