



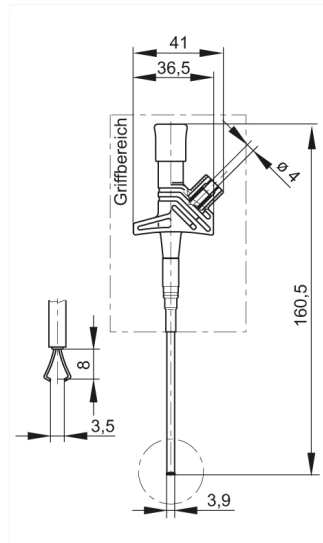
## KLEPS 2600 schwarz/black

Industrial Connectors:Meß- und Prüfzubehör:Klemmprüfspitzen:4 mm Sicherheitssystem

### Produktbeschreibung

Beschreibung	Sicherheits-Klemmprüfspitze mit drehbarer Greifzange und biegsamen Schaft. Durch die spezielle Form der Greifzange können Stifte und Drähte bis max. 4 mm Durchmesser angeklummt werden. 4 mm Durchmesser Buchsensteckanschluss aus Messing.
Typ	KLEPS 2600 schwarz/black
Bestell-Nr.	972 306-100
System	4 mm Sicherheitssystem
Klemmbereich	4 mm
Klemmart	drehbare Greifzange
Gehäusefarbe	schwarz
Farbvarianten	●●
weitere Standardvarianten	Farbe rot, Bestell-Nr. 972 306-101

### Zeichnung



### Technische Daten

Kontaktart	ungefederte Buchse
Anschlußart	4 mm Buchse
Norm	IEC 61010
Bemessungsspannung	AC/DC 1000 V
Messkategorie	CAT III
Durchgangswiderstand	50 mOhm
Zertifikate	CE

### Werkstoff

Kontaktmaterial	Federstahl
Kontaktflächenmaterial	vernickelt
Gehäusematerial	PBT

### Umgebungsbedingungen

Temperaturbereich -25 °C bis +80 °C

**Brennbarkeitsklassen**

Gehäuse 94 HB