

Embout à rotule taraudés sur palier lisse inox, DIN ISO 12240-1, sans entretien

Description de l'article/illustrations du produit



Description

Finition :

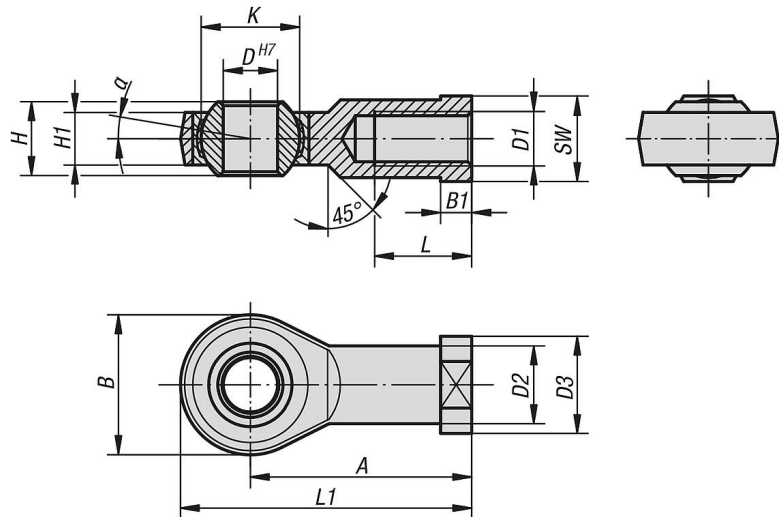
Poli.

Nota :

Le palier lisse des embouts à rotule ne nécessite aucun entretien spécifique. Les cotes de raccordement sont conformes à la norme DIN 648, série KJ.



Dessins



Aperçu des articles

Embout à rotule taraudés sur palier lisse, inox, DIN ISO 12240-1 sans entretien

Référence	Finition 2	A	B	B1	D	D1	D2	D3	H	H1	K	L	L1	α	SW	Charge de base dynamique kN	Charge de base statique kN
K2082.05	filetage à droite	27	18	4	5	M5x0,8	8,5	11	8	6	11,11	10	36	13	9	5,7	6
K2082.06	filetage à droite	30	20	5	6	M6x1,0	10	13	9	6,75	12,7	12	40	13	11	7,2	7,65
K2082.08	filetage à droite	36	24	5	8	M8x1,25	12,5	16	12	9	15,875	16	48	14	14	11,6	12,9
K2082.10	filetage à droite	43	28	6,5	10	M10x1,5	15	19	14	10,5	19,05	20	57	13	17	14,5	18
K2082.10125	filetage à droite	43	28	6,5	10	M10x1,25	15	19	14	10,5	19,05	20	57	13	17	14,5	18
K2082.12	filetage à droite	50	32	6,5	12	M12x1,75	17,5	22	16	12	22,225	22	66	13	19	17	24
K2082.12125	filetage à droite	50	32	6,5	12	M12x1,25	17,5	22	16	12	22,225	22	66	13	19	17	24
K2082.16	filetage à droite	64	42	8	16	M16x2,0	22	27	21	15	28,575	28	85	15	22	28,5	39
K2082.1615	filetage à droite	64	42	8	16	M16x1,5	22	27	21	15	28,575	28	85	15	22	28,5	39
K2082.20	filetage à droite	77	50	10	20	M20x1,5	27,5	34	25	18	34,925	33	102	14	30	42,5	57
K2082.22	filetage à droite	84	54	12	22	M22x1,5	30	38	28	20	38,10	37	111	15	32	57	68
K2082.25	filetage à droite	91	60	12	25	M24x2,0	33,5	42	31	22	42,86	42	124	15	36	68	85
K2082.30	filetage à droite	110	70	15	30	M30x2,0	40	50	37	25	50,8	51	145	17	41	88	114
K2082.051	filetage à gauche	27	18	4	5	M5x0,8	8,5	11	8	6	11,11	10	36	13	9	5,7	6

Embout à rotule taraudés sur palier lisse inox, DIN ISO 12240-1, sans entretien

Aperçu des articles

Référence	Finition 2	A	B	B1	D	D1	D2	D3	H	H1	K	L	L1	α	SW	Charge de base dynamique kN	Charge de base statique kN
K2082.061	filetage à gauche	30	20	5	6	M6x1,0	10	13	9	6,75	12,7	12	40	13	11	7,2	7,65
K2082.081	filetage à gauche	36	24	5	8	M8x1,25	12,5	16	12	9	15,875	16	48	14	14	11,6	12,9
K2082.101	filetage à gauche	43	28	6,5	10	M10x1,5	15	19	14	10,5	19,05	20	57	13	17	14,5	18
K2082.101251	filetage à gauche	43	28	6,5	10	M10x1,25	15	19	14	10,5	19,05	20	57	13	17	14,5	18
K2082.121	filetage à gauche	50	32	6,5	12	M12x1,75	17,5	22	16	12	22,225	22	66	13	19	17	24
K2082.121251	filetage à gauche	50	32	6,5	12	M12x1,25	17,5	22	16	12	22,225	22	66	13	19	17	24
K2082.161	filetage à gauche	64	42	8	16	M16x2,0	22	27	21	15	28,575	28	85	15	22	28,5	39
K2082.16151	filetage à gauche	64	42	8	16	M16x1,5	22	27	21	15	28,575	28	85	15	22	28,5	39
K2082.201	filetage à gauche	77	50	10	20	M20x1,5	27,5	34	25	18	34,925	33	102	14	30	42,5	57
K2082.221	filetage à gauche	84	54	12	22	M22x1,5	30	38	28	20	38,10	37	111	15	32	57	68
K2082.251	filetage à gauche	91	60	12	25	M24x2,0	33,5	42	31	22	42,86	42	124	15	36	68	85
K2082.301	filetage à gauche	110	70	15	30	M30x2,0	40	50	37	25	50,8	51	145	17	41	88	114