

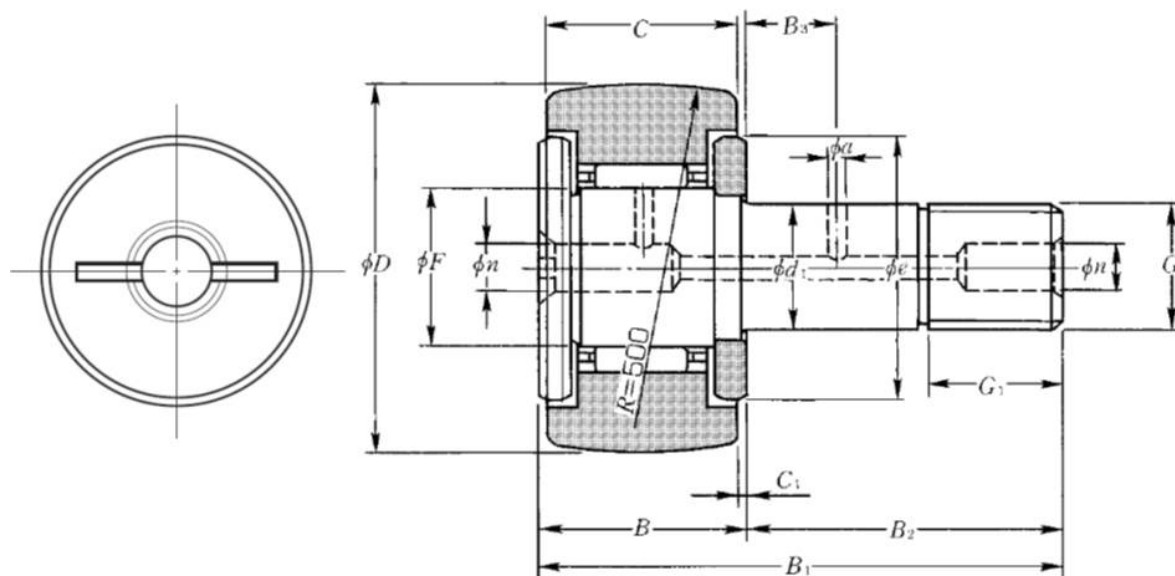
Technische Daten

KR62

Kurvenrolle, mit Achse

Nadellager, Kurvenrolle, mit Käfig, Schlitz für Schlitzschraubendreher, Ölbohrung, balliger Außenring

Anzeigen



Technische Eigenschaften

D	62 mm
d1	24 mm
C	29 mm
F	30 mm
B	30,5 mm
B1	80 mm
B2	49,5 mm
G	M24X1.5
G1	25 mm
B3	11 mm
C1	0,8 mm
n	8 mm
a	4 mm
e	44 mm
R	500 mm
Dw	2,5 mm
Lw	20,8 mm
Max. Anzugsmoment	178 Nm
Wälzlager mit/ohne Käfig	Avec
Radiallagerluftklasse	CN
Präzisionsklasse	P0
Masse	0,79 kg
Marke	NTN

Produktleistung

Cr	28,9 kN
C0r	55 kN
Charge de la piste sphérique de galet	6,95 kN
Nlim (Fett)	5.000 Tr/min
Nlim (Öl)	6.500 Tr/min
Min Betriebstemperatur, Tmin	-20 °C
Max Betriebstemperatur, Tmax	120 °C
Käfig charakteristische Frequenz, FTF	0,46 Hz
Wälzkörper charakteristische Frequenz, BPFO	12,92 Hz
Außenring charakteristische Frequenz, BPFO	12 Hz
Innenring charakteristische Frequenz, BPFI	14 Hz