



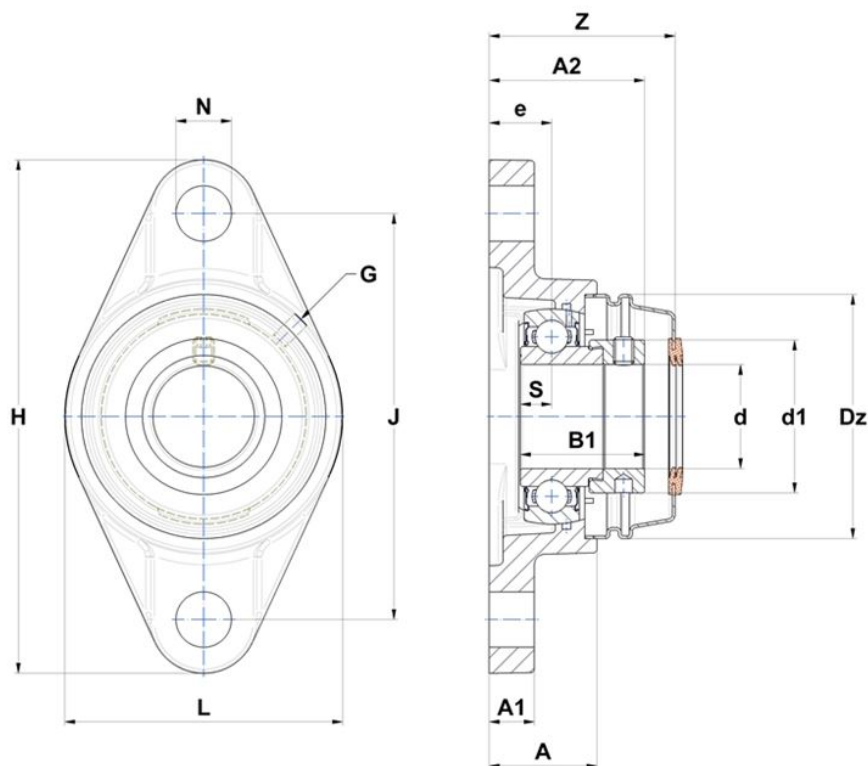
Technische Daten

ESFL205COE

Gehäuselagereinheiten

Graugussgehäuse, Lagereinsatz mit Exzentrerspannring, Einlippendichtung

Anzeigen



Technische Eigenschaften

B	21,4 mm
A	27 mm
A1	13 mm
A2	39,4 mm
B1	30,9 mm
d	25 mm
d1	37,4 mm
Dz	60 mm
e	16 mm
G	M6x1
H	130 mm
H	130 mm
J	99 mm
L	68 mm
N	16mm
s1	24,2 mm
S	7,5 mm
Z	48,2 mm

Produktleistung

C	14 kN
C0	7,88 kN
T min.	-20 °C
T max.	100 °C

Andere Merkmale

Gewicht	0,63 kg
Empfohlenes Anzugsmoment für Befestigungsschraube	5,5 Nm
Bezeichnung des Gehäuses	FL205N-
Bezeichnung des Lagers	ES205G2
Bezeichnung der offenen Kappe	SCOE205-25