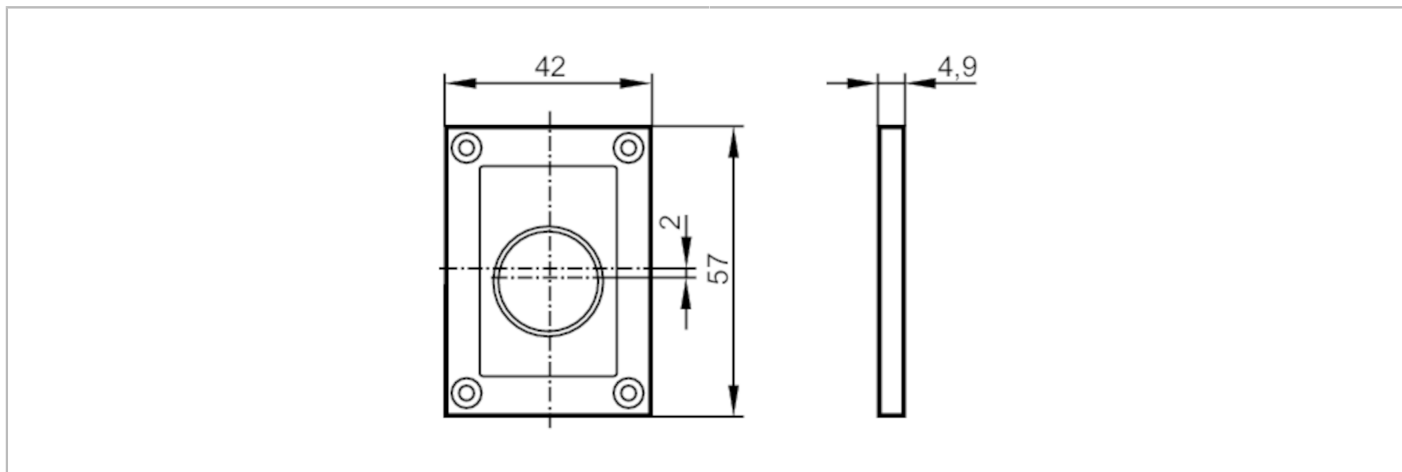


E21166



Schutzscheibe Kunststoff für Lebensmittelindustrie

PLASTIC FOOD WINDOW DUALIS



Mechanische Daten	
Gewicht [g]	42,5
Abmessungen [mm]	57 x 42 x 4,9
Werkstoffe	Gehäuse: Zinkdruckguss schwarz; Optik: PMMA
Bemerkungen	
Verpackungseinheit	1 Stück