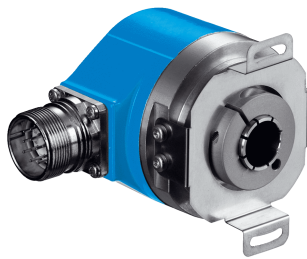


# ARS60-HAL32768

ARS60 SSI/Parallel

ABSOLUT-ENCODER

**SICK**  
Sensor Intelligence.



### Bestellinformationen

Typ	Artikelnr.
ARS60-HAL32768	1033945

Weitere Geräteausführungen und Zubehör → [www.sick.com/ARS60\\_SSI\\_Parallel](http://www.sick.com/ARS60_SSI_Parallel)

Abbildung kann abweichen



### Technische Daten im Detail

#### Performance

<b>Schrittzahl pro Umdrehung (Auflösung max.)</b>	32.768 (15 bit)  Jede Schrittzahl von 00002 bis 32768 möglich. Im Klartext immer 5 Stellen.
<b>Fehlergrenzen G</b>	0,035° (binäre Schrittzahlen) <sup>1)</sup> 0,046° (nicht binäre Schrittzahlen)
<b>Wiederholstandardabweichung <math>\sigma_r</math></b>	0,005° <sup>2)</sup>

<sup>1)</sup> Gemäß DIN ISO 1319-1, Lage der oberen und unteren Fehlergrenze abhängig von der Einbausituation, angegebener Wert bezieht sich auf symmetrische Lage, d.h. Abweichung in obere und untere Richtung haben den gleichen Betrag.

<sup>2)</sup> Gemäß DIN ISO 55350-13; es liegen 68,3 % der gemessenen Werte innerhalb des angegebenen Bereichs.

#### Schnittstellen

<b>Kommunikationsschnittstelle</b>	Parallel
<b>Initialisierungszeit</b>	80 ms <sup>1)</sup>
<b>SSI</b>	
Codeart	Binär
Codeverlauf parametrierbar	CW (im Uhrzeigersinn) bei Blickrichtung auf die Welle im Uhrzeigersinn drehend Steigend, bei Drehung der Welle. Im Uhrzeigersinn mit Blick in Richtung "A" (siehe Maßzeichnung)

<sup>1)</sup> Nach dieser Zeit können gültige Positionen gelesen werden.

#### Elektrische Daten

<b>Anschlussart</b>	Leitung, 22-adrig, radial, 3 m
<b>Versorgungsspannung</b>	10 ... 32 V DC
<b>Verpolungsschutz</b>	✓
<b>Kurzschlussfestigkeit</b>	✓
<b>MTTF<sub>d</sub>: Zeit bis zu gefährlichem Ausfall</b>	300 Jahre (EN ISO 13849-1) <sup>1)</sup>

<sup>1)</sup> Bei diesem Produkt handelt es sich um ein Standardprodukt und kein Sicherheitsbauteil im Sinne der Maschinenrichtlinie. Berechnung auf Basis nominaler Last der Bauteile, durchschnittlicher Umgebungstemperatur 40°C, Einsatzhäufigkeit 8760 h/a. Alle elektronischen Ausfälle werden als gefährliche Ausfälle angesehen. Nähere Informationen siehe Dokument Nr. 8015532.

## Mechanische Daten

<b>Mechanische Ausführung</b>	Aufsteckhohlwelle
<b>Wellendurchmesser</b>	15 mm <sup>1)</sup>
<b>Material, Gehäuse</b>	Aluminiumdruckguss
<b>Anlaufdrehmoment</b>	0,6 Ncm
<b>Betriebsdrehmoment</b>	0,4 Ncm
<b>Zulässige Wellenbewegung axial statisch/dynamisch</b>	± 0,5 mm, ± 0,2 mm
<b>Zulässige Wellenbewegung radial statisch/dynamisch</b>	± 0,3 mm, ± 0,1 mm
<b>Lagerlebensdauer</b>	3,6 x 10 <sup>9</sup> Umdrehungen
<b>Winkelbeschleunigung</b>	≤ 500.000 rad/s <sup>2</sup>

<sup>1)</sup> Spannzangen für 6, 8, 10, 12 und 14 mm sowie 1/4", 3/8" und 1/2" als Zubehör extra bestellen. Für 15 mm Wellendurchmesser ist keine Spannzange erforderlich.

## Umgebungsdaten

<b>EMV</b>	Nach EN 61000-6-2 und EN 61000-6-3 <sup>1)</sup>
<b>Schutzart</b>	IP66 (nach IEC 60529)
<b>Zulässige relative Luftfeuchte</b>	90 % (Betaung der optischen Abtastung nicht zulässig)
<b>Betriebstemperaturbereich</b>	-20 °C ... +85 °C
<b>Lagerungstemperaturbereich</b>	-40 °C ... +100 °C
<b>Widerstandsfähigkeit gegenüber Schocks</b>	50 g, 11 ms (nach EN 60068-2-27)
<b>Widerstandsfähigkeit gegenüber Vibration</b>	20 g, 10 Hz ... 2.000 Hz (nach EN 60068-2-6)

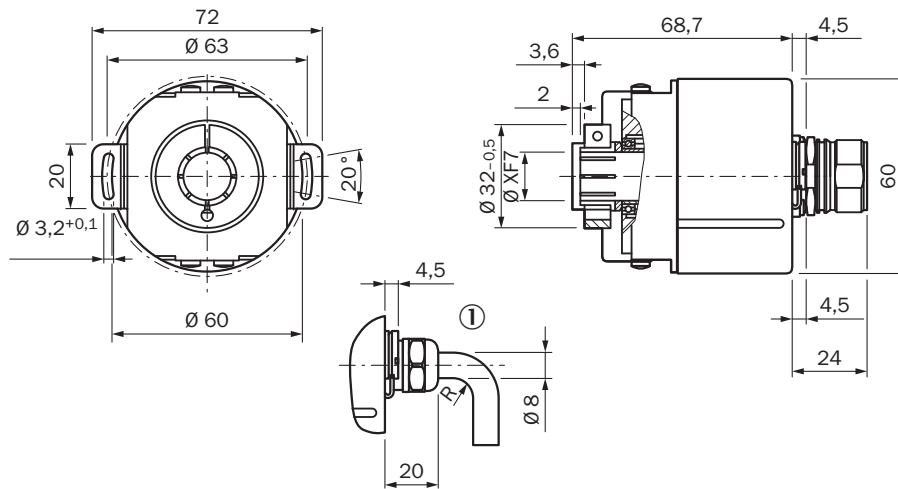
<sup>1)</sup> Die EMV entsprechend den angeführten Normen wird gewährleistet, wenn geschirmte Leitungen verwendet werden.

## Klassifikationen

<b>ECl@ss 5.0</b>	27270502
<b>ECl@ss 5.1.4</b>	27270502
<b>ECl@ss 6.0</b>	27270590
<b>ECl@ss 6.2</b>	27270590
<b>ECl@ss 7.0</b>	27270502
<b>ECl@ss 8.0</b>	27270502
<b>ECl@ss 8.1</b>	27270502
<b>ECl@ss 9.0</b>	27270502
<b>ETIM 5.0</b>	EC001486
<b>ETIM 6.0</b>	EC001486
<b>UNSPSC 16.0901</b>	41112113

### Maßzeichnung (Maße in mm)

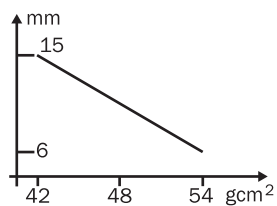
Aufsteckhohlwelle, axialer Steckeranschluss M12 und M23



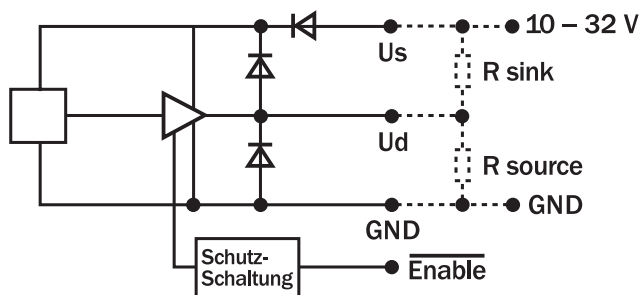
Allgemeintoleranzen nach DIN ISO 2768-mk

① R = min. Biegeradius 40 mm

### Drehzahlbetrachtung



### Diagramme



## Empfohlenes Zubehör

Weitere Geräteausführungen und Zubehör → [www.sick.com/ARS60\\_SSI\\_Parallel](http://www.sick.com/ARS60_SSI_Parallel)

	Kurzbeschreibung	Typ	Artikelnr.
Wellenadaption			
	Spannzange für Aufsteckhohlwelle, Wellendurchmesser 6 mm, Außendurchmesser 15 mm	SPZ-006-AD-A	2029174
	Spannzange für Aufsteckhohlwelle, Wellendurchmesser 8 mm, Außendurchmesser 15 mm	SPZ-008-AD-A	2029176
	Spannzange für Aufsteckhohlwelle, Wellendurchmesser 10 mm, Außendurchmesser 15 mm	SPZ-010-AD-A	2029178
	Spannzange für Aufsteckhohlwelle, Wellendurchmesser 12 mm, Außendurchmesser 15 mm	SPZ-012-AD-A	2029179
	Spannzange für Aufsteckhohlwelle, Wellendurchmesser 1/2" (12,7 mm), Außendurchmesser 15 mm	SPZ-1E2-AD-A	2029180
	Spannzange für Aufsteckhohlwelle, Wellendurchmesser 1/4" (6,35 mm), Außendurchmesser 15 mm	SPZ-1E4-AD-A	2029175
	Spannzange für Aufsteckhohlwelle, Wellendurchmesser 3/8" (9,525 mm), Außendurchmesser 15 mm	SPZ-3E8-AD-A	2029177

## SICK AUF EINEN BLICK

SICK ist einer der führenden Hersteller von intelligenten Sensoren und Sensorlösungen für industrielle Anwendungen. Ein einzigartiges Produkt- und Dienstleistungsspektrum schafft die perfekte Basis für sicheres und effizientes Steuern von Prozessen, für den Schutz von Menschen vor Unfällen und für die Vermeidung von Umweltschäden.

Wir verfügen über umfassende Erfahrung in vielfältigen Branchen und kennen ihre Prozesse und Anforderungen. So können wir mit intelligenten Sensoren genau das liefern, was unsere Kunden brauchen. In Applikationszentren in Europa, Asien und Nordamerika werden Systemlösungen kundenspezifisch getestet und optimiert. Das alles macht uns zu einem zuverlässigen Lieferanten und Entwicklungspartner.

Umfassende Dienstleistungen runden unser Angebot ab: SICK LifeTime Services unterstützen während des gesamten Maschinenlebenszyklus und sorgen für Sicherheit und Produktivität.

**Das ist für uns „Sensor Intelligence.“**

## WELTWEIT IN IHRER NÄHE:

Ansprechpartner und weitere Standorte → [www.sick.com](http://www.sick.com)