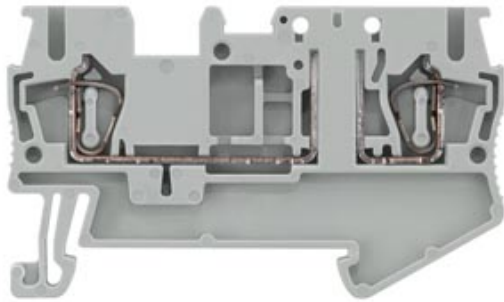


TRENNKLEMME FUER TRENNSTECKER MIT
ZUGFEDERANSCHLUSS, QUERSCHNITT: 0,08 - 2,5
QMM, BREITE: 5,2 MM, FARBE: GRAU



| Ausführung | | |
|--|----|----------|
| Produkt-Markename | | ALPHA |
| Art der Längstrennung | | sonstige |
| Art der Quertrennung | | ohne |
| Ausführung der Reihenklemme / Klemmenebenen intern gebrückt | | Nein |
| Allgemeine technische Daten | | |
| Isolierstoff | | sonstige |
| Klemmen-Rastermaß | mm | 5,2 |
| Schutzart und Schutzklasse | | |
| Brennbarkeitsklasse gemäß UL 94 | | V0 |
| Hauptstromkreis | | |
| Betriebsspannung / Bemessungswert | V | 400 |
| Betriebsstrom / Bemessungswert | A | 16 |
| Erscheinungsbild | | |
| Farbe | | grau |
| Produktdetails | | |
| Produktbestandteil | | |
| <ul style="list-style-type: none"> erforderlich / Abschlussplatte | | Nein |
| <ul style="list-style-type: none"> Prüfbuchse | | Nein |
| Anzahl | | |
| Anzahl der Klemmenebenen | | 1 |
| Anzahl der Klemmstellen / je Klemmebene | | 2 |

Anschlüsse

| | | |
|---|-----------------|-------------------|
| anschließbarer Leiterquerschnitt / mehrdräftig | | |
| • minimal | mm ² | 0,25 |
| • maximal | mm ² | 4 |
| anschließbarer Leiterquerschnitt | | |
| • eindräftig | | |
| — minimal | mm ² | 4 |
| — maximal | mm ² | 4 |
| • feindräftig | | |
| — mit Aderendbearbeitung / minimal | mm ² | 2,5 |
| — mit Aderendbearbeitung / maximal | mm ² | 2,5 |
| — ohne Aderendbearbeitung / minimal | mm ² | 2,5 |
| — ohne Aderendbearbeitung / maximal | mm ² | 2,5 |
| Ausführung des elektrischen Anschlusses | | |
| • 1 | | Federzuganschluss |
| • 2 | | Federzuganschluss |
| Position / der Anschlussklemme | | oben |

Mechanischer Aufbau

| | | |
|---|----|------------------|
| Höhe / bei niedrigstbauender Montageart | mm | 36,5 |
| Länge | mm | 60,5 |
| Befestigungsart | | Hutschiene 35 mm |
| Material / des Isolierkörpers | | sonstige |

allgemeine Produktzulassung

Konformitätserklärung



GOST



UL



EG-Konf.

Weitere Informationen

Information- and Downloadcenter (Kataloge, Broschüren,...)

<http://www.siemens.de/lowvoltage/kataloge>

Industry Mall (Online-Bestellsystem)

<https://eb.automation.siemens.com/mall/de/WW/Catalog/Product/8WH20006AF00>

Service&Support (Handbücher, Betriebsanleitungen, Zertifikate, Kennlinien, FAQs,...)

<http://support.automation.siemens.com/WW/view/de/8WH20006AF00/all>

Bilddatenbank (Produktfotos, 2D-Maßzeichnungen, 3D-Modelle, Geräteschaltpläne, ...)

http://www.automation.siemens.com/bilddb/cax_de.aspx?mf=8WH20006AF00

CAX-Online-Generator

<http://www.siemens.com/cax>

Ausschreibungstexte (Leistungsverzeichnisse)

<http://ausschreibungstexte.siemens.com/tiplv>

letzte Änderung:

11.03.2015